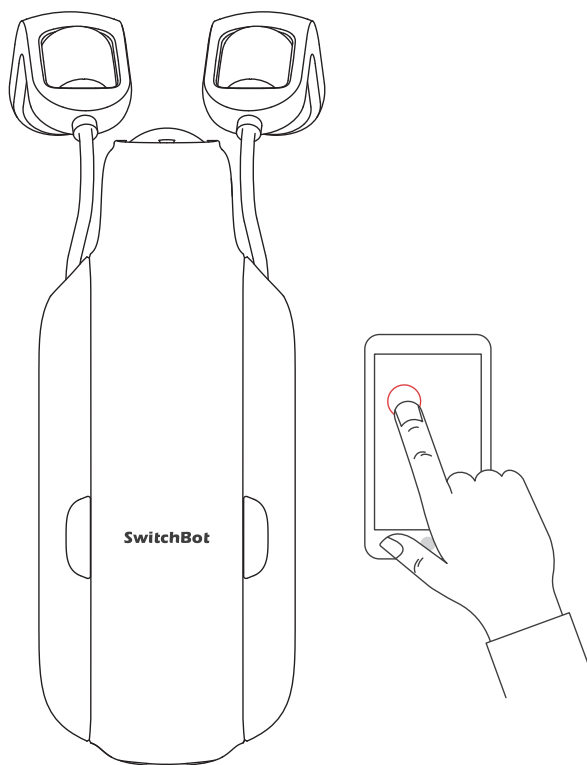


SwitchBot Curtain Rod 3

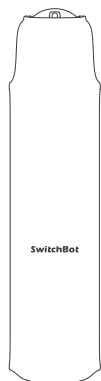
System do zasłon



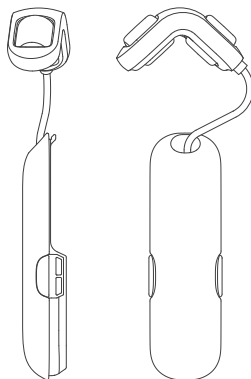
INSTRUKCJA OBSŁUGI

Przed rozpoczęciem użytkowania należy zapoznać się z niniejszą instrukcją obsługi i zachować ją celem wykorzystania w przyszłości

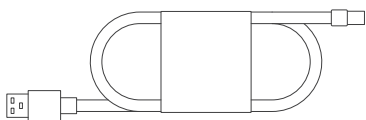
Zawartość opakowania



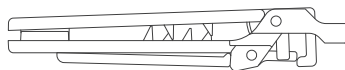
Urządzenie główne



Para haków (ROD 3)



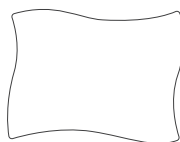
Kabel USB-C



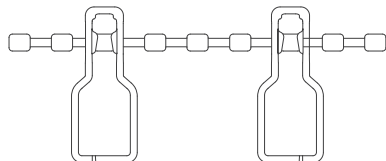
Klips



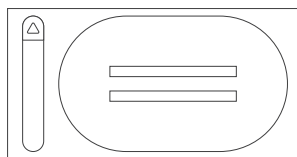
Narzędzie do resetowania



Wilgotna ściereczka

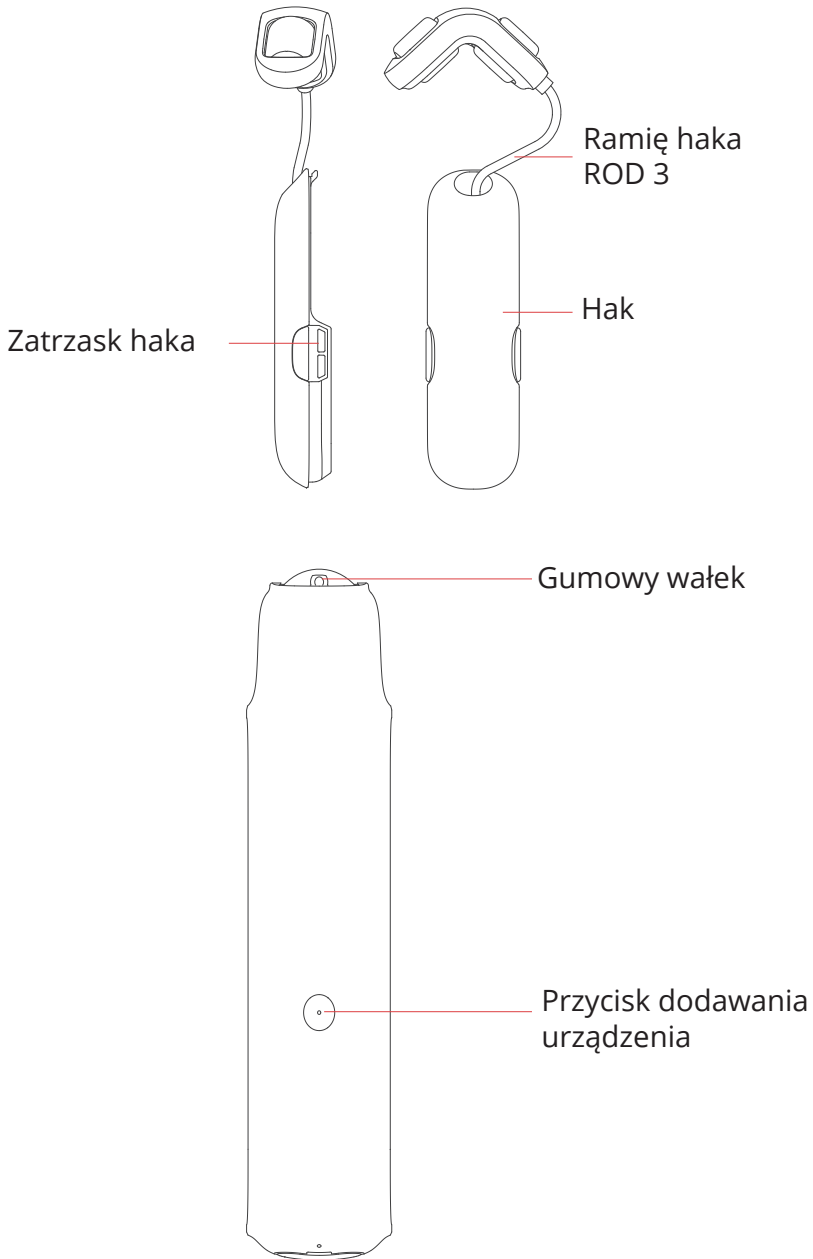


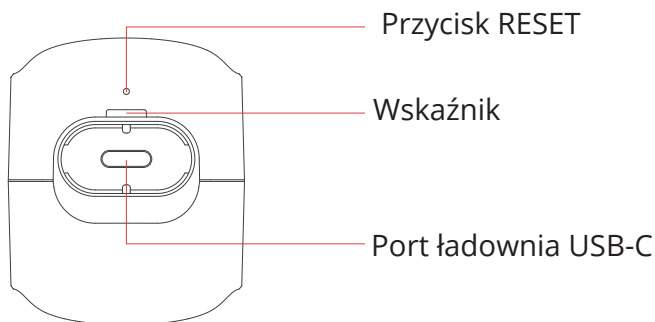
Para koralików
(koraliki zainstalowane)



Mocowanie magnesu
(do pozycjonowania)

Wygląd produktu





Czynności przed instalacją

Przed rozpoczęciem instalacji urządzenia będziesz potrzebował:

1. Smartfon lub tablet z wersją Bluetooth 4.2 lub wyższą
2. Najnowsza wersja aplikacji SwitchBot, do pobrania przez Apple App Store lub Google Play Store.
3. Konto SwitchBot, które możesz zarejestrować w aplikacji. Jeżeli posiadasz już konto wystarczy, że się na nie zalogujesz.
4. W pełni naładowane urządzenie.

Uwaga! Jeżeli chcesz korzystać z funkcji sterowania głosem musisz posiadać usługę w chmurze oraz urządzenie SwitchBit Hub Mini (sprzedawane oddzielnie).

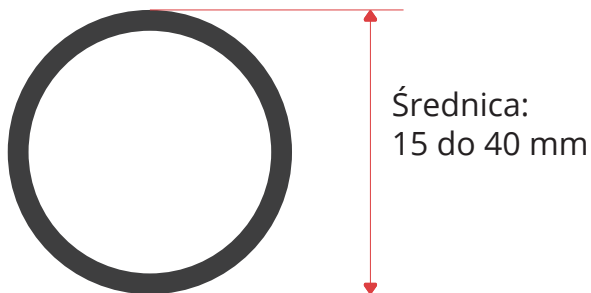


iOS 11.0+



Android OS 5.0+

Przed rozpoczęciem mocowania urządzenia na karniszu należy sprawdzić wymiary karnisza. Urządzenie może być zamocowane na karniszu o następujących wymiarach:



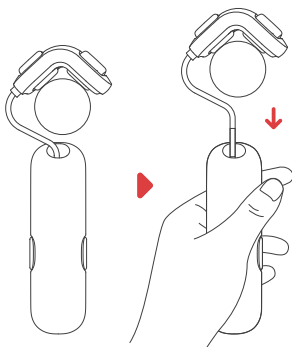
Jeśli SwitchBot Curtain Rod 3 nie pasuje do Twojego karnisza, prosimy o kontakt z naszym działem pod adresem support@switch-bot.com

Instalacja -krok po kroku

Krok 1: Dodaj swoje urządzenie do aplikacji SwitchBot. Otwórz aplikację SwitchBot i zaloguj się na swoje konto, a następnie dotknij „+” w prawym górnym rogu na stronie głównej, wyszukaj ikonkę urządzenia, wybierz, a następnie postępuj zgodnie z instrukcjami, aby dodać swoje urządzenie.

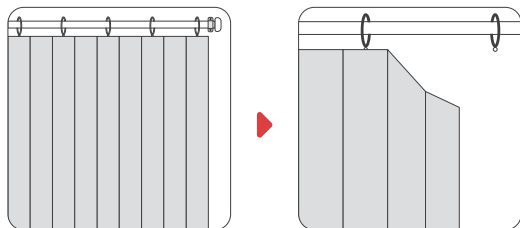
Krok 2: Zamontuj swoje urządzenie na karniszu.

Rozciągliwe ramię haka

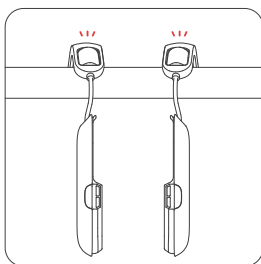


1. Zastony Ring Top

a. Całkowicie zamknij zastonę i zdejmij pierwszy haczyk z pierścienia zastony.

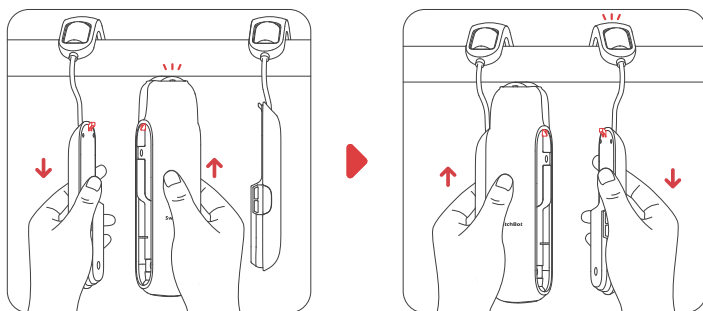


b. Zainstaluj dwa odłączane haczyki jeden po drugim na karniżu między pierwszym a drugim pierścieniem.

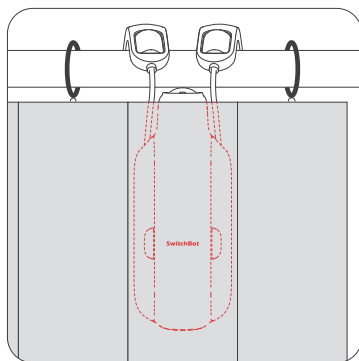


c. Pociągnij jedną ręką odłączany hak w dół, a drugą ręką przytrzymaj jednostkę główną (z logo SwitchBot skierowanym do wewnątrz) do góry przy drążku. Wyrównaj zatrzaski i przymocuj jednostkę główną do haka. Po zamocowaniu usłyszysz dźwięk kliknięcia. Następnie przymocuj kolejny hak do jednostki głównej.

Uwaga: nie należy stosować nadmiernej siły podczas ciągnięcia haka w dół bez podpierania drążka, w przeciwnym razie pręt może pęknąć lub odłączyć się od ściany.

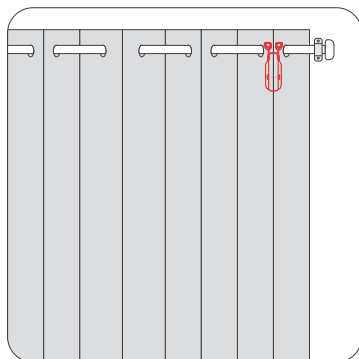


Wyreguluj urządzenie SwitchBot Curtain Rod 3 tak, aby było prostopadłe do podłoża. Następnie zawieś zasłonę z powrotem w taki sposób, aby ukryć za nią urządzenie.

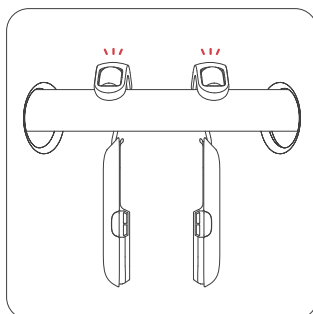


2. Zasłony z przelotkami

a. Zainstaluj urządzenie SwitchBot 3 z tyłu zasłony.

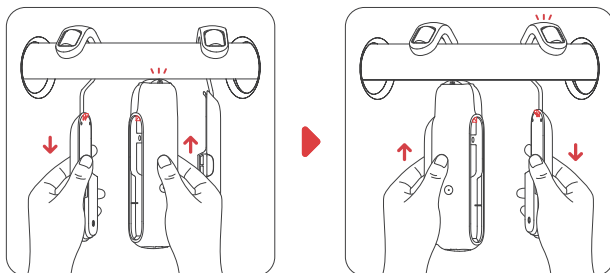


b. Zainstaluj dwa odłączane haczyki jeden po drugim na karniszu pomiędzy pierwszym i drugim pierścieniem.

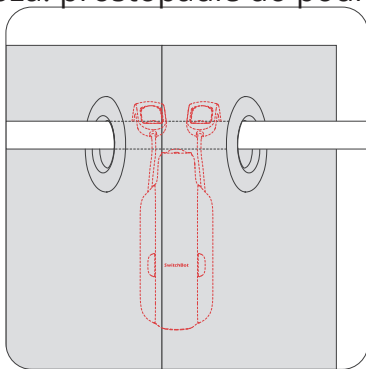


c. Pociągnij jeden odłączany hak w dół jedną ręką i przytrzymaj jednostkę główną (z logo SwitchBot skierowaną do wewnątrz). Wyrównaj zatrzaski i przymocuj jednostkę główną do haka. Po zamocowaniu usłyszysz dźwięk kliknięcia. Następnie przymocuj kolejny hak do jednostki głównej.

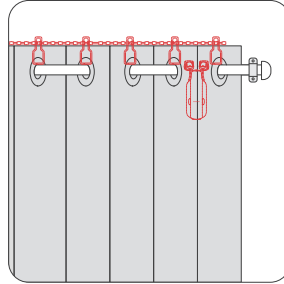
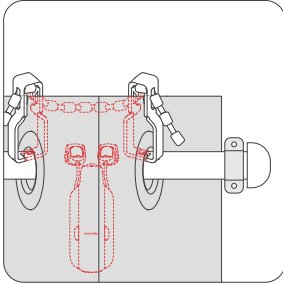
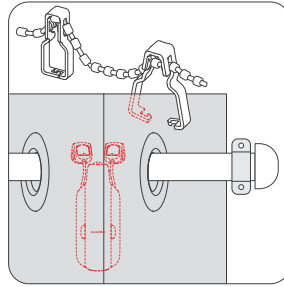
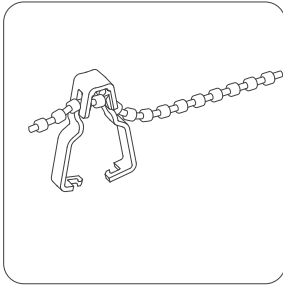
Uwaga: nie używaj nadmiernej siły podczas ciągnięcia haka w dół bez podpierania drążka, ponieważ może to spowodować jego pęknięcie lub oderwanie się od ściany.



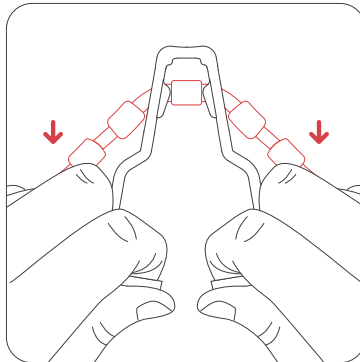
d. Wyreguluj urządzenie SwitchBot Curtain Rod 3 tak, aby było prostopadłe do podłoża. prostopadłe do podłoża.



e. Jeżeli chcesz zamontować uchwyt do koralików (z zainstalowanymi koralikami) na górnej części przelotek postępuj według ilustracji poniżej. Upewnij się, że uchwyt wraz z koralikami został mocno przypięty do przelotek, a następnie odetnij pozostałe koraliki lub umieść je za zasłoną.

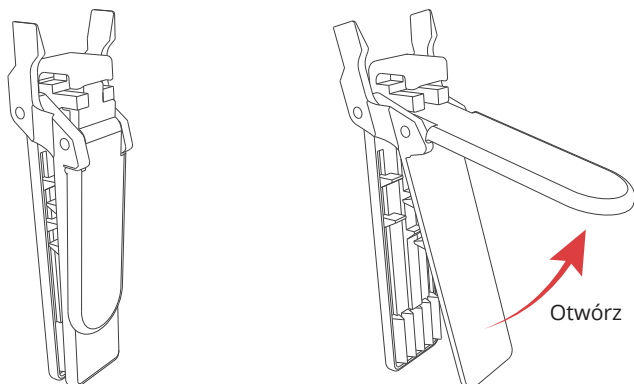


Jeśli odległość między klipsami nie pasuje do zasłon, można je wyregulować w sposób pokazany poniżej.

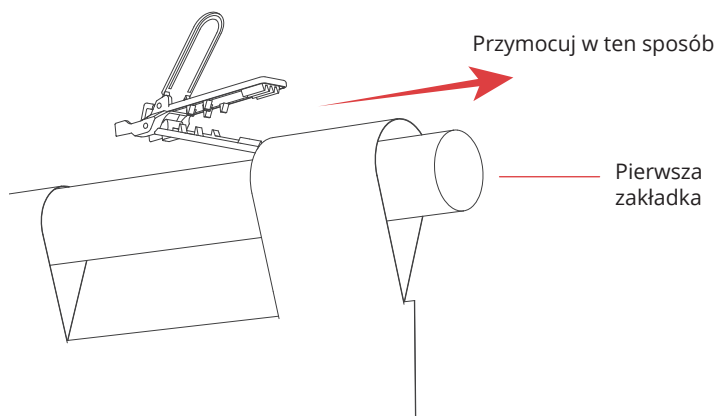


Zasłony z zakładkami

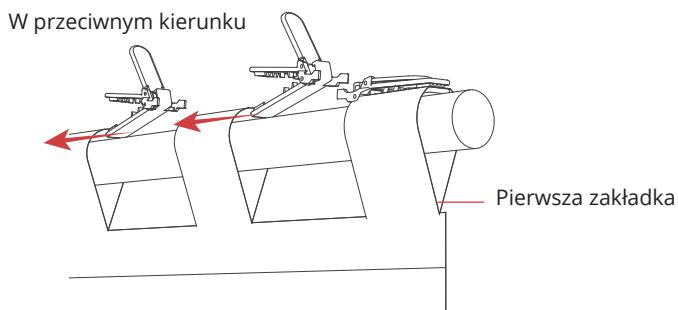
1. Użyj dołączonych klipsów, aby zainstalować SwitchBot Curtain Rod 3 na zasłonach z zakładkami.



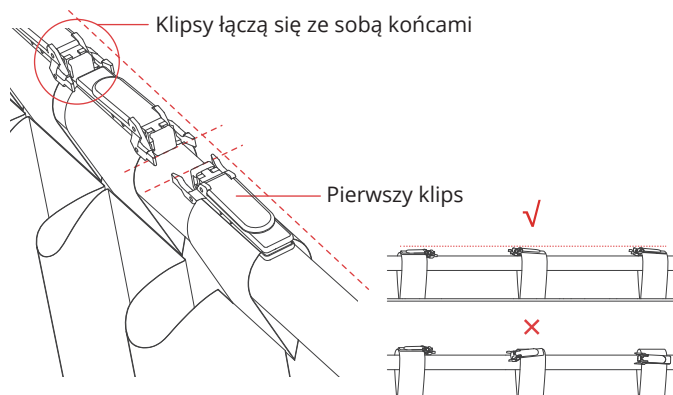
2. Zamknij zasłonę, przymocuj klips do pierwszej zakładki.



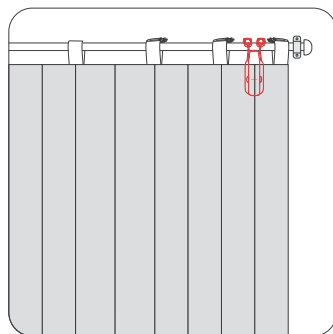
3. Przymocuj pozostałe klipsy do innych zakładek, jak pokazano na rysunku.



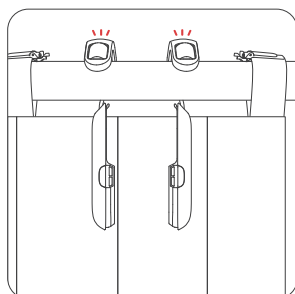
Należy pamiętać, aby wszystkie pozostałe klipsy zostały zamocowane odwrotnie niż pierwszy klips. Upewnij się, że wszystkie klipsy znajdują się na górze karnisza i są wyrównane względem siebie.



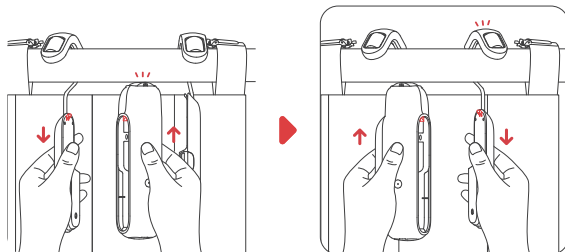
4. Zainstaluj urządzenie z tyłu tego typu zasłony.



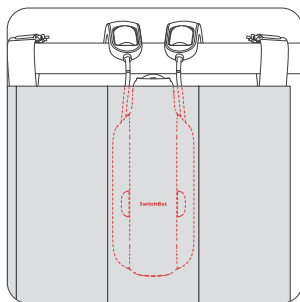
5. Zainstaluj dwa odłączane haczyki jeden po drugim na karniszu między pierwszym a drugim pierścieniem.



6. Pociągnij jeden odłączany hak w dół jedną ręką i przytrzymaj jednostkę główną (z logo SwitchBot skierowaną do wewnątrz). Wyrównaj zatrzaski i przymocuj jednostkę główną do haka. Usłyszysz dźwięk kliknięcia, gdy urządzenie zostanie dobrze zamocowane. Następnie przymocuj kolejny hak do jednostki głównej.

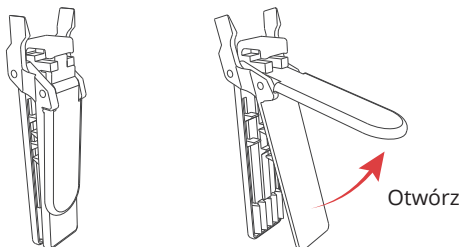


7. Wyreguluj urządzenie SwitchBot Curtain Rod 3, aby było ustawione prostopadłe do podłoża.

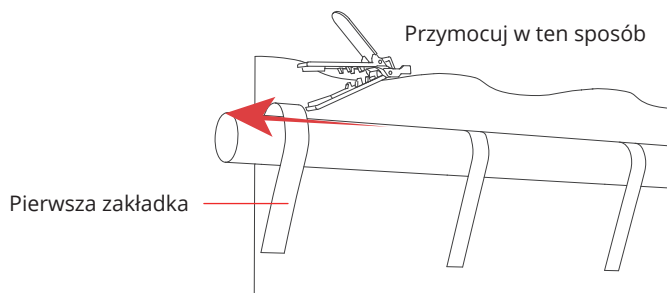


4. Zasłony z tylną zakładką

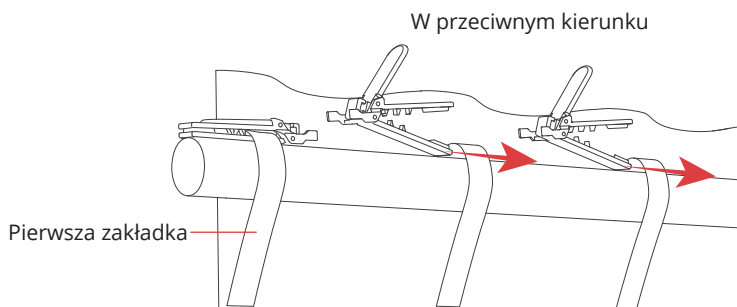
Użyj dołączonych klipsów, aby zainstalować SwitchBot Curtain Rod 3 na zasłonach z tylną zakładką.



1. Zamknij zasłonę, przymocuj klips do pierwszej zakładki.



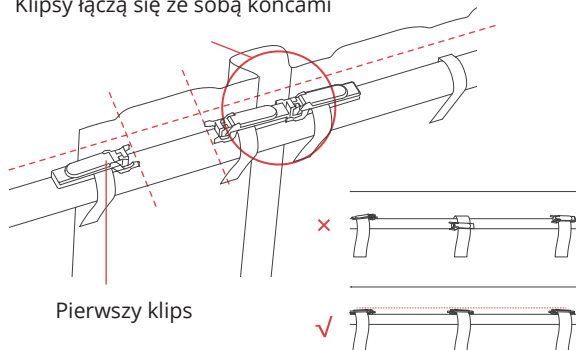
2. Przymocuj pozostałe klipsy do innych zakładek, tak jak pokazano na rysunku.



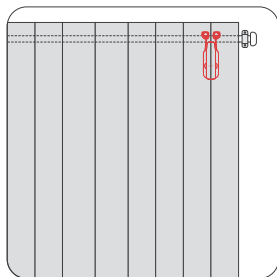
Należy pamiętać, że wszystkie pozostałe klipsy powinny być przymocowane odwrotnie do pierwszego klipsa. Upewnij się, że wszystkie klipsy znajdują się na górze karnisza i są wyrównane względem siebie.

Widok z góry

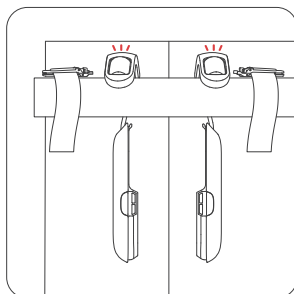
Klipsy łączą się ze sobą końcami



3. Zamocuj urządzenie z tyłu zasłony.

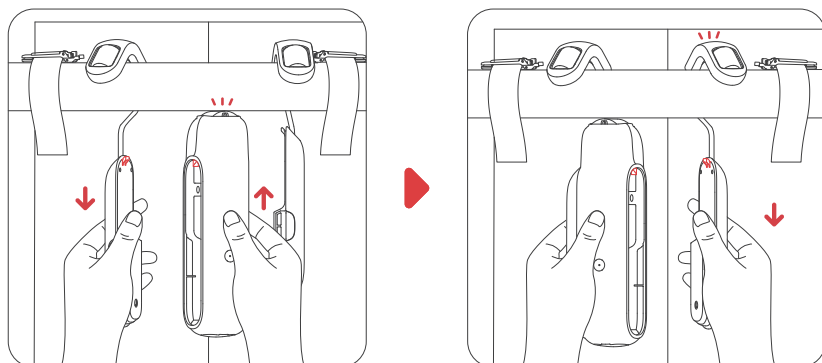


4. Zainstaluj dwa odłączane haczyki jeden po drugim na karniszu między pierwszym a drugim pierścieniem.

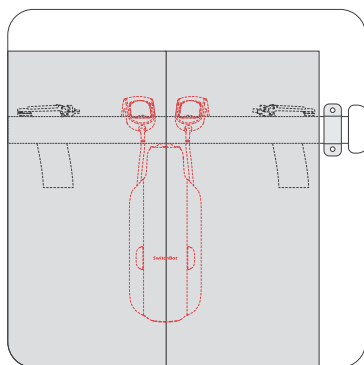


5. Pociągnij jeden odłączany hak w dół jedną ręką i przytrzymaj jednostkę główną (z logo SwitchBot skierowaną do wewnątrz). Wyrównaj zatrzaski i przymocuj jednostkę główną do haka. Usłyszysz dźwięk kliknięcia, gdy urządzenie zostanie dobrze zamocowane. Następnie przymocuj kolejny hak do jednostki głównej.

Uwaga: nie należy stosować nadmiernej siły podczas ciągnięcia haka w dół bez podpierania drążka, w przeciwnym razie pręt może pęknąć lub odłączyć się od ściany.

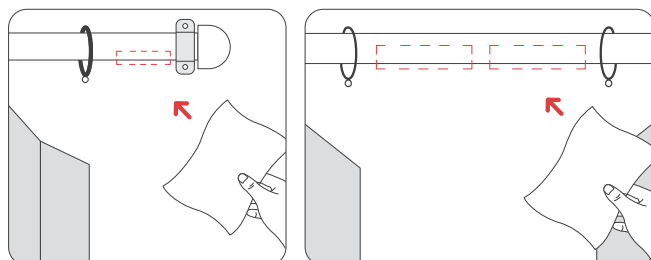


6. Wyreguluj urządzenie SwitchBot Curtain Rod 3, aby było ustawione prostopadłe do podłogi.



Krok 3: Zainstalowanie magnesu

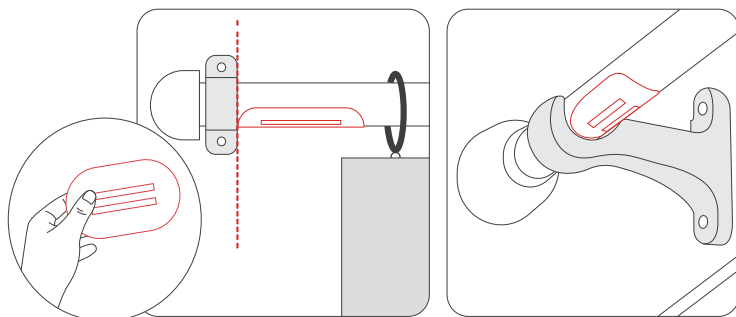
Mocowanie magnesu pomoże SwitchBot Curtain działać precyzyjnie w przyszłości. Wykonaj poniższe czynności, aby zainstalować mocowanie magnesu przed kalibracją urządzenia.



Przed zamocowaniem magnesu należy najpierw użyć wilgotnej ściereczki, aby wyczyścić powierzchnię, do której magnes ma być przymocowany. Brud i kurz wpływają na przyczepność i mogą spowodować spadanie magnesu w późniejszym czasie.

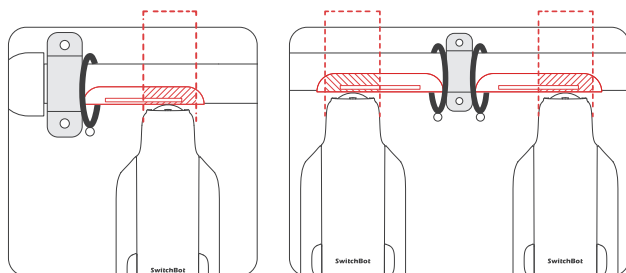
Sytuacja 1: Wspornik pręta utrzymuje pręt w pozycji zamkniętej.

1. Usuń mocowanie magnesu z wkładki. Przyklej go do dolnej części drążka wzdłuż wspornika, z magnesem wewnątrz równoległe do drążka. Jeśli używasz dwustronnych zasłon, przyklej dwa magnesy po obu stronach środkowego wspornika symetrycznie.



2. Pociągnij urządzenie w taki sposób, aby znalazło się na miejscu mocowania magnesu i zatrzymało w miejscu jak pokazano na rysunku.

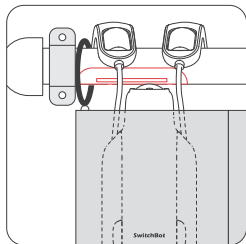
Obszar, w którym urządzenie powinno się zatrzymać



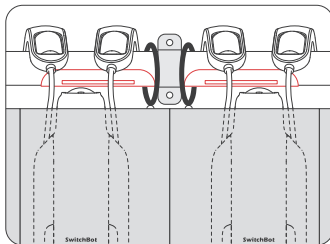
Jednostronna
zasłona zamykana z
lewej strony

Zasłona dwustronna

3. Ukryj urządzenie SwitchBot za zasłoną.



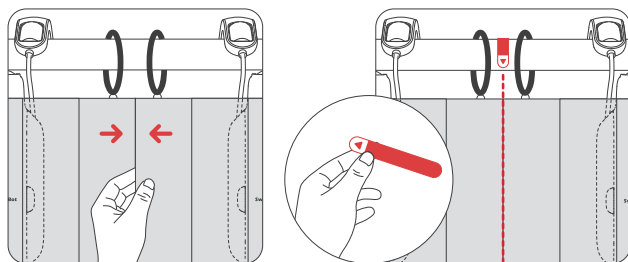
Jednostronna
zasłona zamykana z
lewej strony



Zasłona dwustronna

Sytuacja 2: Dwustronne zasłony bez wspornika pośrodku.

1. Całkowicie zasuń zasłony. Użyj czerwonej naklejki, aby zaznaczyć środkową pozycję i nie spowodować odchylenia.

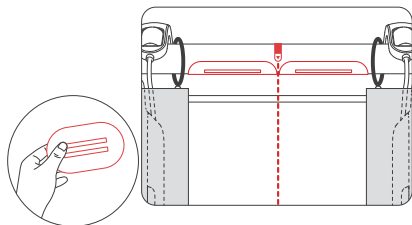


2. Otwórz zasłony. Odklej taśmę z magnesami i przyklej je symetrycznie po obu stronach przerywanej linii.

Uwaga

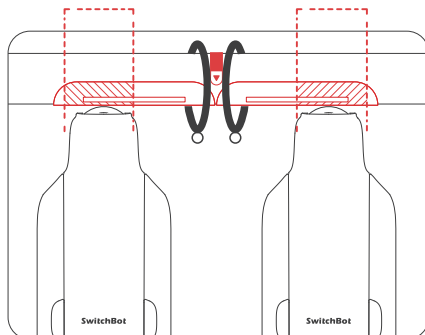
a. Dwa magnesy muszą znajdować się blisko siebie, owijając drążek u dołu.

b. Elementy magnetyczne wewnątrz muszą być równoległe do pręta.

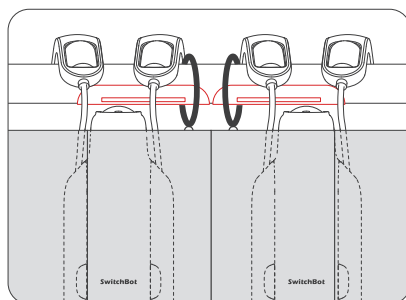


3. Pociągnij dwa urządzenia SwitchBot osoby w taki sposób, aby znalazły się w miejscu mocowania magnesu i zatrzymały w miejscu pokazanym na rysunku poniżej.

Obszar, w którym urządzenie powinno się zatrzymać



4. Usuń czerwoną naklejkę. Ukryj urządzenia SwitchBot Curtain za zasłonami .



Krok 4: Kalibracja

Po dodaniu i zainstalowaniu SwitchBot Curtain Rod 3 należy skalibrować urządzenie, aby ustawić jego trasę na szynie karnisza. Postępuj zgodnie z instrukcjami w naszej aplikacji, aby upewnić się, że rzeczywisty ruch zasłony jest taki sam jak animacja w aplikacji. Możesz ponownie skalibrować urządzenie lub zmienić kierunek otwierania zasłony w dowolnym momencie, przechodząc do opcji Zasłona > Ustawienia > Kalibracja.

Uwaga: Możesz zgrupować dwa urządzenia SwitchBot Curtain Rod 3 razem, jeśli planujesz otwierać zasłony od środka. Przed kalibracją upewnij się, że pozycje obu urządzeń są takie same, jak pokazano w aplikacji.

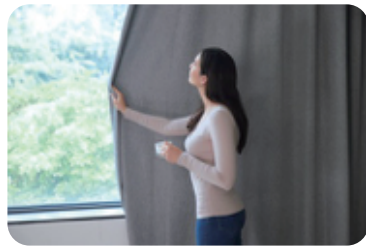
Opcje sterowania urządzeniem

Sterowanie za pomocą aplikacji pozwala na otwieranie/zamykanie zasłony za pomocą jednego przycisku. Aplikacja jest kompatybilna z systemami iOS oraz Android i jest aktualizowana co tydzień/dwa tygodnie. Również oprogramowanie sprzętowe OTA jest aktualizowane, aby zapewnić użytkownikowi jak najlepsze wrażenia z użytkowania.



Funkcja Touch & Go

Kiedy urządzenie wyczuje, że chcesz ręcznie pociągnąć zasłonę na więcej niż 5 cm, uruchomi się ono automatycznie i wykona resztę pracy z Ciebie. W przypadku zasłony dwustronnej, wystarczy pociągnąć tylko jedną z nich, aby urządzenie się aktywowało.



Uwaga! W każdej chwili istnieje możliwość wyłączenia funkcji Touch & Go. W tym celu należy wybrać w opcji Ustawienia-Ustawienia zaawansowane.

Ruch zasłony o 5 cm ogranicza możliwość niepotrzebnej aktywacji urządzenia, np. poprzez zwierzęta domowe.

Sterowanie głosem i automatyka domowa*

Możesz połączyć wiele usług innych firm ze swoim kontem SwitchBot, aby sterować zasłoną SwitchBot lub wyzwać sceny za pomocą poleceń głosowych.

Jak zrealizować sterowanie głosowe i automatykę domową:

- podłącz swój smartfon lub tablet do Internetu,
 - skonfiguruj urządzenie SwitchBot Hub Mini (sprzedawane oddzielnie)
 - włącz usługi w chmurze poprzez opcję w Ustawieniach urządzenia do sterowania zasłonami SwitchBot, a następnie połącz urządzenia innych firm ze swoim kontem SwitchBot.
- Przykładowe komendy głosowe:

Alexa, close the curtains.

Alexa, zamknij zasłonę.

Hey Google, close my bedroom curtains.

Hej Google, zamknij zasłony w sypialni.

Hey Siri, open the living room curtains.

Hej, Siri, zamknij zasłony w salonie.

* Wymaga posiadania Switch Hub Mini (sprzedawane oddzielnie)



Sterowanie za pomocą pilota SwitchBot (sprzedawany oddzielnie)



Bezprzewodowy pilot SwitchBot może być umieszczony w dowolnym miejscu. Na pilocie znajdują się dwa przyciski. Dla każdego z przycisków możesz ustawić osobne działanie za pomocą aplikacji SwitchBot, np. jeden przycisk do całkowitego otwarcia zasłony, drugi do jej całkowitego zamknięcia. Jeden pilot SwitchBot może również sterować dwoma urządzeniami SwitchBot (jeżeli zostały zgrupowane). W tym celu należy zapoznać się z instrukcją obsługi pilota SwitchBot.

USTAWIENIA

Czujnik światła (panel słoneczny)

Podłączając urządzenie SwitchBot Curtain Rod 3 do panelu słonecznego SwitchBot 3 (sprzedawany oddzielnie), można skonfigurować automatyzację na podstawie danych o poziomie oświetlenia. Krzywa poziomu światła wskaże optymalny czas nasłonecznienia w ciągu dnia co pozwoli ustawić harmonogram automatycznego ładowania odpowiednio dla urządzenia SwitchBot Curtain Rod 3.

Funkcja Delay (opóźnianie) - pozwala na ustawienia czasu odliczania, procentu otwarcia oraz zamknięcia zasłony oraz trybu Motion.

Funkcja Scheudle - harmonogram

Możesz ustawić do 5 harmonogramów na urządzeniu do sterowania zasłonami SwitchBot, jak np. dzień, godzinę, procent otwarcia lub zamknięcia zasłony oraz tryb Motion. Przy połączeniu z urządzeniem Hub Mini można ustawić Nielimitowaną ilość harmonogramów.

Ładowanie, aktualizacje oprogramowania , przywracanie ustawień fabrycznych

ŁADOWANIE URZĄDZENIA

Pełne naładowanie trwa około 6,5 godziny. Urządzenie może działać do 8 miesięcy po pełnym naładowaniu. Istnieje również możliwość zakupu panelu słonecznego, który pozwoli na ładowanie urządzenia przy wykorzystaniu światła słonecznego. Do ładowania urządzenia wymagany jest zasilacz 5V=1A. Czas żywotności akumulatora urządzenia był testowany w warunkach otwierania i zamykania zasłony o wadze 8 kg oraz długości karnisza 3m raz dziennie w temperaturze 25°C. Rzeczywista żywotność akumulatora może się różnić w zależności od warunków.

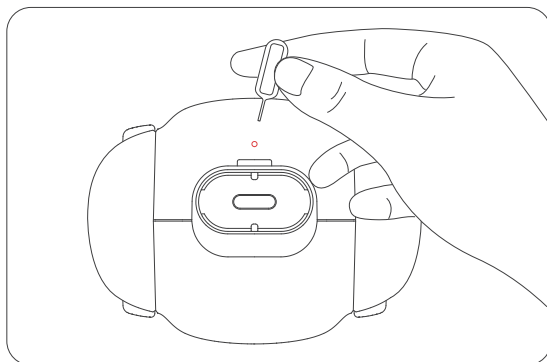
Wystarczy zaledwie 3 godziny światła słonecznego, aby panel słoneczny mógł wygenerować wystarczającą moc do ładowania urządzenia SwitchBot i poprawił jego wydajność oraz działanie.

AKTUALIZACJA OPROGRAMOWANIA SPRZĘTOWEGO

W celu poprawy komfortu użytkowania, będziemy regularnie wydawać aktualizacje oprogramowania ,aby wprowadzić nowe funkcje i rozwiązać problemy z oprogramowaniem, które mogą wystąpić podczas użytkowania. Kiedy nowe oprogramowanie sprzętowe będzie dostępne, zostanie wysłane powiadomienie o jego aktualizacji na twoje konto za pośrednictwem aplikacji. Podczas aktualizacji, upewnij się, że Twój produkt ma wystarczającą ilość mocy oraz, że Twój smartfon jest w zasięgu, aby zapobiec zakłóceniom.

PRZYWRACANIE USTAWIEŃ FABRYCZNYCH

Użyj dostarczonego narzędzia do resetowania, aby nacisnąć przycisk RESET. Po naciśnięciu przytrzymaj przycisk przez 3 sekundy do momentu zapalenia się wskaźnika, a następnie zwolnij przycisk.



Specyfikacja

Model: W2400000

Kolor: biały

Materiał: ABS + PC

(Anty-UV, klasa odporności ogniowej V-0)

Rozmiar (jednostka główna): 42 x 51 x 173 mm

(1,7 x 2 x 6,8 cala)

Waga (jednostka główna): 280 g (9,9 uncji)

Zasilanie: Typ-C, DC 5V=1A, 3350 mAh

akumulator litowo-jonowy lub panel słoneczny

Żywotność akumulatora: 8 miesięcy lub nieograniczona

z panelem słonecznym

Łączność sieciowa: Bluetooth 5.0, transmisja

Zastosowanie: Obsługuje zasłony o wadze do 15 kg (33 funtów)

(z kontrolowanych eksperymentów w naszym laboratorium)

Maksymalny zasięg: 3 m (9,8 ft.)

Harmonogram: Do 5 lub nieograniczony za pomocą SwitchBot Hub*

Sterowanie głosowe (wymagany SwitchBot Hub):

Amazon Alexa, Google Assistant, Siri Skrót, SmartThings, IFTTT

1. Panel słoneczny SwitchBot jest sprzedawany oddzielnie.
2. Żywotność akumulatora jest testowana w warunkach otwierania i zamykania zasłony o wadze 8 kg na 3-metrowym karniszu raz dziennie w temperaturze 25°C. Rzeczywisty czas pracy akumulatora może się różnić w zależności od warunków.
3. SwitchBot Hub Mini jest sprzedawany oddzielnie.

Kontakt i wsparcie

Konfiguracja i rozwiązywanie problemów:
support.switch-bot.com

E-mail pomocy technicznej:
support@switch-bot.com

Informacje zwrotne: Jeśli masz jakiegokolwiek wątpliwości lub problemy podczas korzystania z naszych produktów, prosimy o przesłanie opinii za pośrednictwem naszej aplikacji na stronie Profil > Pomoc i Opinie.



Uproszczona deklaracja zgodności

Nazwa producenta: Woan Technology (Shenzhen Co, Ltd.

Adres: Room 111, Qiancheng Commercial Center, No. 5

Haicheng Road, Mabu Community, Xixiang Subdistrict, Bao'an

District, Shenzhen, Guangdong, P.R.China, 5181

Produkt: System do zasłon SwitchBot Curtain Rod 3- karnisz

Model: W2400000

Częstotliwość radiowa: 2402MHz-2480MHz

Maksymalna moc częstotliwości radiowej: 1.42 dBm

Wyrób jest zgodny z dyrektywą Parlamentu Europejskiego i Rady 2014/53/UE z dnia 16 kwietnia 2014 r. w sprawie harmonizacji ustawodawstw państw członkowskich dotyczących udostępniania na rynku urządzeń radiowych i uchylającą dyrektywę 1999/5/WE.

Pełna treść deklaracji zgodności znajduje się na stronie internetowej pod adresem: <https://files.innpro.pl/SwitchBot>

Środki ostrożności

1. Przed przystąpieniem do ładowania sprawdź, czy styki urządzenia są czyste.
2. Nigdy nie pozostawiaj urządzenia podczas użytkowania i ładowania bez nadzoru.
3. Zadbaj o to, aby w sytuacji awaryjnej móc szybko odłączyć urządzenie od źródła zasilania.
4. Nigdy nie wystawiaj urządzenia na działanie wysokiej temperatury.
5. Ładuj urządzenie w miejscu suchym i dobrze wentylowanym z dala od materiałów łatwopalnych, zachowaj wolną przestrzeń min. 1m od innych obiektów.
6. Nigdy nie zakrywaj urządzenia podczas ładowania.
7. Nigdy nie używaj zasilacza, stacji ładowania, kabli itp. bez rekomendacji i atestu producenta.
8. Zadbaj o swoje mienie, urządzenie wyposażone jest w ogniwa, które są trudne do ugaszenia, wyposaż się w płachtę gaśniczą.

Ochrona środowiska



Zużyty sprzęt elektroniczny oznakowany zgodnie z dyrektywą Unii Europejskiej, nie może być umieszczany łącznie z innymi odpadami komunalnymi. Podlega on selektywnej zbiórce i recyklingowi w wyznaczonych punktach. Zapewniając jego prawidłowe usuwanie, zapobiegasz potencjalnym, negatywnym konsekwencjom dla środowiska naturalnego i zdrowia ludzkiego. System zbierania zużytego sprzętu zgodny jest z lokalnie obowiązującymi przepisami ochrony środowiska dotyczącymi usuwania odpadów. Szczegółowe informacje na ten temat można uzyskać w urzędzie miejskim, zakładzie oczyszczania lub sklepie, w którym produkt został zakupiony.

CE Produkt spełnia wymagania dyrektyw tzw. Nowego Podejścia Unii Europejskiej (UE), dotyczących zagadnień związanych z bezpieczeństwem użytkownika, ochroną zdrowia i ochroną środowiska, określających zagrożenia, które powinny zostać wykryte i wyeliminowane.

Niniejszy dokument jest tłumaczeniem oryginalnej instrukcji obsługi, stworzonej przez producenta.

Produkt należy regularnie konserwować (czyścić) we własnym zakresie lub przez wyspecjalizowane punkty serwisowe na koszt i w zakresie użytkownika. W przypadku braku informacji o koniecznych akcjach konserwacyjnych cyklicznych lub serwisowych w instrukcji obsługi, należy regularnie, minimum raz na tydzień oceniać odmiennosć stanu fizycznego produktu od fizycznie nowego produktu. W przypadku wykrycia lub stwierdzenia jakiegokolwiek odmiennosć należy pilnie podjąć kroki konserwacyjne (czyszczenie) lub serwisowe. Brak poprawnej konserwacji (czyszczenia) i reakcji w chwili wykrycia stanu odmiennosć może doprowadzić do trwałego uszkodzenia produktu. Gwarant nie ponosi odpowiedzialności za uszkodzenia wynikające z zaniedbania.

Szczegółowe informacje o warunkach gwarancji dystrybutora /
producenta dostępne na stronie internetowej
<https://serwis.innpro.pl/gwarancja>

Akumulator LI-ION

Urządzenie wyposażone jest w akumulator LI ION (litowo-jonowy), który z uwagi na swoją fizyczną i chemiczną budowę starzeje się z biegiem czasu i użytkowania. Producent określa maksymalny czas pracy urządzenia w warunkach laboratoryjnych, gdzie występują optymalne warunki pracy dla urządzenia, a sam akumulator jest nowy i w pełni naładowany. Czas pracy w rzeczywistości może się różnić od deklarowanego w ofercie i nie jest to wada urządzenia a cecha produktu. Aby zachować maksymalną żywotność akumulatora, nie zaleca się go rozładowywać do poziomu poniżej 3,18V lub 15% ogólnej pojemności. Niższe wartości, jak np. 2,5V dla ogniwa uszkadzają je trwale i nie jest to objęte gwarancją. W przypadku zaniechania używania akumulatora lub całego urządzenia przez czas dłuższy niż jeden miesiąc należy akumulator naładować do 50% i sprawdzać cyklicznie co dwa miesiące poziom jego naładowania. Przechowuj akumulator i urządzenie w miejscu suchym, z dala od słońca i ujemnych temperatur.

Akumulator LIPO

Urządzenie wyposażone jest w akumulator LI PO (litowo-polimerowy), który z uwagi na swoją fizyczną i chemiczną budowę starzeje się z biegiem czasu i użytkowania. Producent określa maksymalny czas pracy urządzenia w warunkach laboratoryjnych, gdzie występują optymalne warunki pracy dla urządzenia, a sam akumulator jest nowy i w pełni naładowany. Czas pracy w rzeczywistości może się różnić od deklarowanego w ofercie i nie jest to wada urządzenia a cecha produktu. Aby zachować maksymalną żywotność akumulatora, nie zaleca się go rozładowywać do poziomu poniżej 3,5V lub 5% ogólnej pojemności. Niższe wartości, jak np 3,2V dla ogniwa uszkadzają je trwale i nie jest to objęte gwarancją. W przypadku zaniechania używania akumulatora lub całego urządzenia przez czas dłuższy niż jeden miesiąc należy akumulator naładować do 50% i sprawdzać cyklicznie co dwa miesiące poziom jego naładowania. Przechowuj akumulator i urządzenie w miejscu suchym, z dala od słońca i ujemnych temperatur.