

Shelly Wall Display

Instrukcja obsługi

Przeczytaj przed użyciem

Niniejszy dokument zawiera ważne informacje techniczne i dotyczące bezpieczeństwa urządzenia, jego bezpiecznego użytkowania i instalacji.

UWAGA! Przed rozpoczęciem instalacji należy uważnie przeczytać niniejszą instrukcję oraz wszelkie inne dokumenty dołączone do urządzenia. Nieprzestrzeganie procedur instalacji może prowadzić do nieprawidłowego działania, zagrożenia zdrowia i życia, naruszenia prawa lub odmowy gwarancji prawnej i/lub handlowej (jeśli dotyczy). Shelly Europe Lid nie ponosi odpowiedzialności za jakiegokolwiek straty lub szkody w przypadku nieprawidłowej instalacji lub niewłaściwego działania tego urządzenia z powodu nieprzestrzegania instrukcji obsługi i bezpieczeństwa zawartych w niniejszej instrukcji.

Wprowadzenie do produktu

Shelly® to linia innowacyjnych urządzeń zarządzanych mikroprocesorem, które umożliwiają zdalne sterowanie obwodami elektrycznymi za pomocą telefonu komórkowego, tabletu, komputera PC lub systemu automatyki domowej. Urządzenia Shelly® mogą pracować samodzielnie w lokalnej sieci WiFi lub mogą być również obsługiwane za pośrednictwem usług automatyki domowej w chmurze. Shelly Cloud to usługa, do której można uzyskać dostęp za pomocą aplikacji mobilnej Android lub iOS lub za pomocą dowolnej przeglądarki internetowej pod adresem <https://control.shelly.cloud/>. Urządzenia Shelly® mogą być dostępne, kontrolowane i monitorowane zdalnie z dowolnego miejsca, w którym użytkownik ma dostęp do Internetu, o ile urządzenia są podłączone do routera WiFi i Internetu. Urządzenia Shelly® mają wbudowany interfejs sieciowy dostępny pod adresem <http://192.168.33.1> po podłączeniu bezpośrednio do punktu dostępu urządzenia lub pod adresem IP urządzenia w lokalnej sieci Wi-Fi. Wbudowany interfejs sieciowy może być używany do monitorowania i sterowania urządzeniem, a także do dostosowywania jego ustawień. Urządzenia Shelly® mogą komunikować się bezpośrednio z innymi urządzeniami WiFi za pośrednictwem protokołu HTTP. Interfejs API jest dostarczany przez Shelly Europe Ltd. Więcej informacji można znaleźć na stronie:

<https://shelly-api-docs.shelly.cloud/#shelly-family-overview>.

Urządzenia Shelly® są dostarczane z fabrycznie zainstalowanym oprogramowaniem sprzętowym. Jeśli aktualizacje oprogramowania układowego są niezbędne do utrzymania zgodności urządzeń, w tym aktualizacje zabezpieczeń, Shelly Europe Lid zapewni aktualizacje bezpłatnie za pośrednictwem wbudowanego interfejsu internetowego urządzenia lub aplikacji mobilnej Shelly, gdzie dostępne są informacje o aktualnej wersji oprogramowania układowego. Wybór zainstalowania lub nie aktualizacji oprogramowania sprzętowego urządzenia jest wyłączną odpowiedzialnością użytkownika. Shelly Europe Ltd nie ponosi odpowiedzialności za brak zgodności urządzenia spowodowany brakiem zainstalowania przez użytkownika dostarczonych aktualizacji w odpowiednim czasie.

Shelly Wall Display to inteligentny domowy panel sterowania z kolorowym wyświetlaczem i funkcją przełączania obwodów obciążenia

Instrukcja instalacji

UWAGA! Niebezpieczeństwo porażenia prądem. Montaż/instalacja urządzenia do sieci elektrycznej musi być przeprowadzona z zachowaniem ostrożności przez wykwalifikowanego elektryka.

UWAGA! Niebezpieczeństwo porażenia prądem. Każda zmiana połączeń musi być wykonywana po upewnieniu się, że na zaciskach urządzenia nie ma napięcia.

UWAGA! Urządzenia należy używać wyłącznie z siecią elektryczną i urządzeniami zgodnymi z obowiązującymi przepisami. Zwarcie w sieci elektrycznej lub w jakimkolwiek urządzeniu podłączonym do urządzenia może spowodować jego uszkodzenie

UWAGA! Nie wolno podłączać urządzenia do odbiorników przekraczających podane maksymalne obciążenie!

UWAGA! Urządzenie należy podłączać wyłącznie w sposób przedstawiony w niniejszej instrukcji. Każda inna metoda może spowodować uszkodzenie i/lub obrażenia ciała.

UWAGA! Nie należy instalować urządzenia w miejscach, w których może ono ulec zamoczeniu.

ZALECENIE: Urządzenie należy podłączyć za pomocą solidnych kabli jednożyłowych lub kabli linkowych z tulejkami. Kable powinny mieć izolację o podwyższonej odporności termicznej, nie mniejszą niż PVC T105°C (21°F).

UWAGA! Urządzenie i obwód prądowy obciążenia muszą być zabezpieczone wyłącznikiem kablowym zgodnym z normą EN60898-1 (charakterystyka wyzwalania B lub C, prąd znamionowy maks. Prąd znamionowy 5 A, znamionowa wartość przerwania min. 6 kA, klasa ograniczenia energii 3).

Przed rozpoczęciem montażu/instalacji urządzenia należy sprawdzić, czy wyłączniki są wyłączone i czy na ich zaciskach nie ma napięcia. Można to zrobić za pomocą testera fazy lub multimetru. Po upewnieniu się, że nie ma napięcia, można przystąpić do podłączania przewodów.

Podłącz przewody do modułu zasilania (rys. 2. A) zgodnie ze schematem połączeń przedstawionym na rys. 1. Podłącz przewód pod napięciem do zacisku L urządzenia, a przewód neutralny do zacisku N.

Podłącz przełącznik lub przycisk do zacisku SW urządzenia i przewodu pod napięciem. Włóż moduł zasilania (rys. 3. A) z przewodami do puszkii ściiennej (rys. 3B) i przymocuj go za pomocą dwóch śrub dostarczonych z puszką ścienną (rys. 3 C).

Odkręć śrubę (rys. 4 A) w dolnej części modułu wyświetlacza (rys. 4 B).

1. Podłącz moduł wyświetlacza (rys. 5 A), dociskając go do modułu zasilania (rys. 5 B), aż usłyszysz kliknięcie

UWAGA! Należy bardzo uważać, aby nie zgiąć styków złącza (rys. 5. C) podczas wkładania ich do złącza złącza modułu wyświetlacza.

2. Włóż śrubę (rys. 5 D) do modułu wyświetlacza i dokręć ją, aby zapobiec przypadkowemu odłączeniu.

Pierwsze włączenie

Jeśli zdecydujesz się używać urządzenia z aplikacją mobilną Shelly Smart Control i usługą w chmurze, instrukcje dotyczące podłączania urządzenia do chmury i sterowania nim za pośrednictwem aplikacji Shelly Smart Control można znaleźć w przewodniku po aplikacji mobilnej.

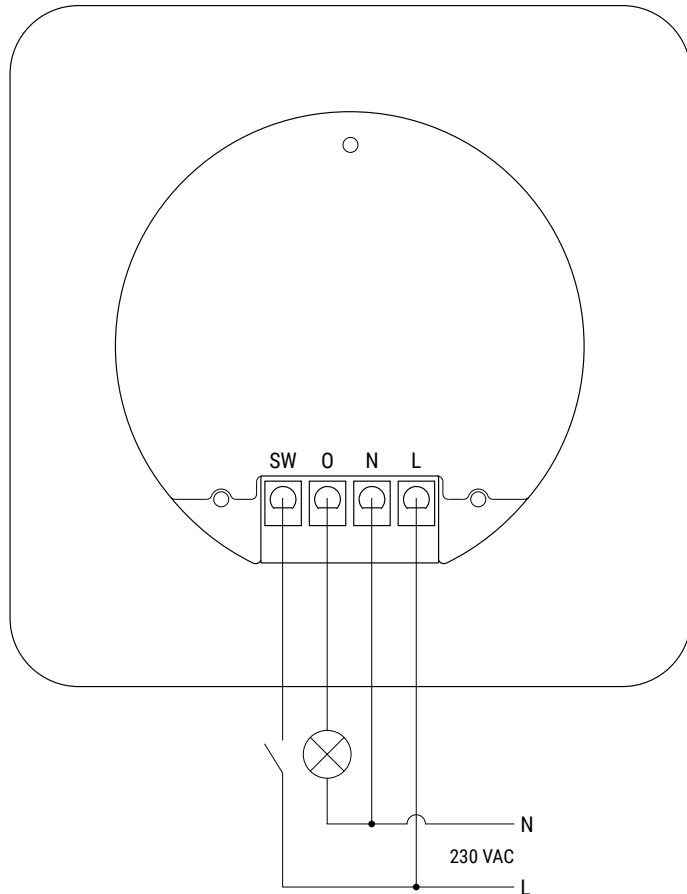
Aplikacja mobilna Shelly i usługa Shelly Cloud nie są warunkiem prawidłowego działania urządzenia. To urządzenie może być używane samodzielnie lub z różnymi innymi platformami i protokołami automatyki domowej.

UWAGA! Nie zezwalaj dzieciom na zabawę urządzeniem i podłączonymi do niego przyciskami/przełącznikami. Urządzenia do zdalnego sterowania Shelly (telefony komórkowe, tablety, komputery PC) należy trzymać z dala od dzieci.

Specyfikacja

- Wymiary (wys. x szer. x gł.): 85x85x30mm / 3.35x3.35x1.18 in
- Temperatura otoczenia: od -20 °C do 40 °C / od -5 °F do 105 °F
- Wilgotność: od 30% do 70% wilgotności względnej
- Maks. wysokość: 2000 m / 6562 ft
- Zasilanie: 230 VAC, 50/60 Hz
- Zużycie energii elektrycznej: < 1W
- Maks. prąd przełączania: 5A
- Pomiar mocy: Nie
- Zabezpieczenie zewnętrzne: maks. 5 A, charakterystyka wyzwania B lub C, przerwa 6 kA, klasa ograniczenia energii 3
- Pasmo RF: 2400 - 2495 MHz
- Maks. Moc RF: < 20 dBm
- Protokół Wi-Fi: 802.11 b/g/n
- Zasięg działania Wi-Fi (w zależności od warunków lokalnych):
 - * do 50 m / 160 stóp na zewnątrz
 - * do 30 m / 100 stóp w pomieszczeniach
- Protokół Bluetooth: 4.2
- Zasięg działania Bluetooth (w zależności od warunków lokalnych):
 - * do 30 m / 100 ft na zewnątrz budynków
 - * do 10 m / 33 ft wewnątrz pomieszczeń
- Harmonogramy: 20
- Webhooks (akcje URL): 20 z 2 adresami URL na hak
- Obsługa skryptów: Nie
- MQTT: Tak

Schemat połączeń



Rys. 1

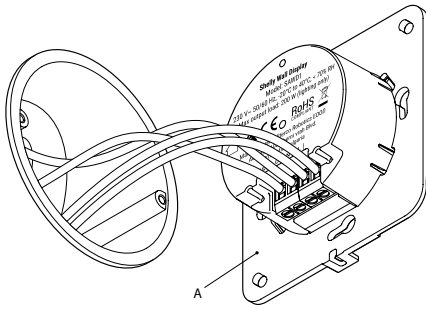
Legenda

Zaciski urządzenia:

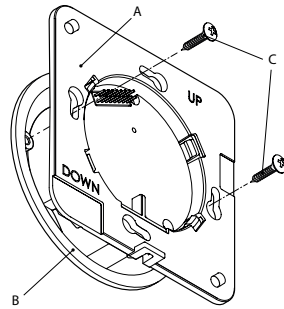
- **O:** Zacisk wyjściowy
- **SW:** Zacisk wejściowy przełącznika
- **L:** Zacisk pod napięciem
- **N:** Zacisk neutralny

Przewody:

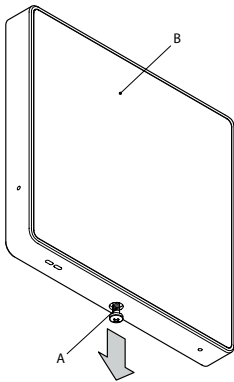
- **N:** Przewód neutralny
- **L:** Przewód pod napięciem (230 VAC, 50/60 Hz)



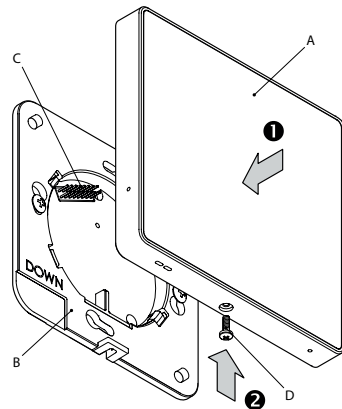
Rys. 2



Rys. 3



Rys. 4



Rys. 5

Deklaracja zgodności

Niniejszym Shelly Europe Ltd. oświadcza, że typ urządzenia radiowego Shelly Wall Display jest zgodny z dyrektywą 2014/53/UE, 2014/35/UE, 2014/30/UE, 2011/65/UE. Pełny tekst deklaracji zgodności UE jest dostępny pod następującym adresem internetowym:

https://shelly.link/wall-display_DoC

Producent: Shelly Europe Ltd.

Adres: 103 Cherni vrah Blvd., 1407 Sofia, Bułgaria

Tel: +359 2 988 7435

E-mail: support@shelly.cloud

Oficjalna strona internetowa: <https://www.shelly.cloud>

Zmiany danych kontaktowych są publikowane przez Producenta na oficjalnej stronie internetowej.

Wszelkie prawa do znaku towarowego Shelly® i inne prawa intelektualne związane z tym urządzeniem należą do Shelly Europe Ltd., Inc.



RoHS
COMPLIANT



30/2023

Uproszczona deklaracja zgodności

Producent: Shelly Europe Ltd. (former Allterco Robotics EOOD), UIC
202320104

Adres: 1407 Sofia, 103 Cherni Vrah Blvd., Bulgaria

Produkt: Smart Wall Display

Model: Wall Display

Częstotliwość radiowa: 2401 - 2495 MHz

Maks. moc częstotliwości radiowej: < 20 dBm

Wyrób jest zgodny z dyrektywą Parlamentu Europejskiego i Rady 2014/53/UE z dnia 16 kwietnia 2014 r. w sprawie harmonizacji ustawodawstw państw członkowskich dotyczących udostępniania na rynku urządzeń radiowych i uchylającą dyrektywę 1999/5/WE.

Deklaracja zgodności dostępna na stronie internetowej:

<https://files.innpro.pl/Shelly>

Środki ostrożności

1. Przed przystąpieniem do ładowania sprawdź, czy styki urządzenia są czyste.
2. Nigdy nie pozostawiaj urządzenia podczas użytkowania i ładowania bez nadzoru.
3. Zadbaj o to, aby w sytuacji awaryjnej móc szybko odłączyć urządzenie od źródła zasilania.
4. Nigdy nie wystawiaj urządzenia na działanie wysokiej temperatury.
5. Ładuj urządzenie w miejscu suchym i dobrze wentylowanym z dala od materiałów łatwopalnych, zachowaj wolną przestrzeń min. 1m od innych obiektów.
6. Nigdy nie zakrywaj urządzenia podczas ładowania.
7. Nigdy nie używaj zasilacza, stacji ładowania, kabli itp. bez rekomendacji i atestu producenta.
8. Zadbaj o swoje mienie, urządzenie wyposażone jest w ogniwa, które są trudne do ugaszenia, wyposaż się w płachtę gaśniczą.

Ochrona środowiska



Zużyty sprzęt elektroniczny oznakowany zgodnie z dyrektywą Unii Europejskiej, nie może być umieszczany łącznie z innymi odpadami komunalnymi. Podlega on selektywnej zbiórce i recyklingowi w wyznaczonych punktach. Zapewniając jego prawidłowe usuwanie, zapobiegasz potencjalnym, negatywnym konsekwencjom dla środowiska naturalnego i zdrowia ludzkiego. System zbierania zużytego sprzętu zgodny jest z lokalnie obowiązującymi przepisami ochrony środowiska dotyczącymi usuwania odpadów. Szczegółowe informacje na ten temat można uzyskać w urzędzie miejskim, zakładzie oczyszczania lub sklepie, w którym produkt został zakupiony.

CE Produkt spełnia wymagania dyrektyw tzw. Nowego Podejścia Unii Europejskiej (UE), dotyczących zagadnień związanych z bezpieczeństwem użytkownika, ochroną zdrowia i ochroną środowiska, określających zagrożenia, które powinny zostać wykryte i wyeliminowane.

Niniejszy dokument jest tłumaczeniem oryginalnej instrukcji obsługi, stworzonej przez producenta.

Produkt należy regularnie konserwować (czyścić) we własnym zakresie lub przez wyspecjalizowane punkty serwisowe na koszt i w zakresie użytkownika. W przypadku braku informacji o koniecznych akcjach konserwacyjnych cyklicznych lub serwisowych w instrukcji obsługi, należy regularnie, minimum raz na tydzień oceniać odmiennosć stanu fizycznego produktu od fizycznie nowego produktu. W przypadku wykrycia lub stwierdzenia jakiegokolwiek odmiennosć należy pilnie podjąć kroki konserwacyjne (czyszczenie) lub serwisowe. Brak poprawnej konserwacji (czyszczenia) i reakcji w chwili wykrycia stanu odmiennosć może doprowadzić do trwałego uszkodzenia produktu. Gwarant nie ponosi odpowiedzialności za uszkodzenia wynikające z zaniedbania.

Szczegółowe informacje o warunkach gwarancji dystrybutora /
producenta dostępne na stronie internetowej
<https://serwis.innpro.pl/gwarancja>

Akumulator LI-ION

Urządzenie wyposażone jest w akumulator LI ION (litowo-jonowy), który z uwagi na swoją fizyczną i chemiczną budowę starzeje się z biegiem czasu i użytkowania. Producent określa maksymalny czas pracy urządzenia w warunkach laboratoryjnych, gdzie występują optymalne warunki pracy dla urządzenia, a sam akumulator jest nowy i w pełni naładowany. Czas pracy w rzeczywistości może się różnić od deklarowanego w ofercie i nie jest to wada urządzenia a cecha produktu. Aby zachować maksymalną żywotność akumulatora, nie zaleca się go rozładowywać do poziomu poniżej 3,18V lub 15% ogólnej pojemności. Niższe wartości, jak np. 2,5V dla ogniwa uszkadzają je trwale i nie jest to objęte gwarancją. W przypadku zaniechania używania akumulatora lub całego urządzenia przez czas dłuższy niż jeden miesiąc należy akumulator naładować do 50% i sprawdzać cyklicznie co dwa miesiące poziom jego naładowania. Przechowuj akumulator i urządzenie w miejscu suchym, z dala od słońca i ujemnych temperatur.

Akumulator LIPO

Urządzenie wyposażone jest w akumulator LI PO (litowo-polimerowy), który z uwagi na swoją fizyczną i chemiczną budowę starzeje się z biegiem czasu i użytkowania. Producent określa maksymalny czas pracy urządzenia w warunkach laboratoryjnych, gdzie występują optymalne warunki pracy dla urządzenia, a sam akumulator jest nowy i w pełni naładowany. Czas pracy w rzeczywistości może się różnić od deklarowanego w ofercie i nie jest to wada urządzenia a cecha produktu. Aby zachować maksymalną żywotność akumulatora, nie zaleca się go rozładowywać do poziomu poniżej 3,5V lub 5% ogólnej pojemności. Niższe wartości, jak np 3,2V dla ogniwa uszkadzają je trwale i nie jest to objęte gwarancją. W przypadku zaniechania używania akumulatora lub całego urządzenia przez czas dłuższy niż jeden miesiąc należy akumulator naładować do 50% i sprawdzać cyklicznie co dwa miesiące poziom jego naładowania. Przechowuj akumulator i urządzenie w miejscu suchym, z dala od słońca i ujemnych temperatur.