

Wtyczka nowej generacji Wi-Fi Shelly
Plus Plug S
Instrukcja obsługi

Przed rozpoczęciem użytkowania należy zapoznać się bardzo dokładnie z instrukcją obsługi, która zawiera ważne informacje techniczne dotyczące bezpiecznego użytkowania oraz instalacji produktu.

UWAGA!

Nieprzestrzeganie procedur instalacji może prowadzić do nieprawidłowego działania, zagrożenia dla zdrowia i życia, naruszenia prawa lub odmowy gwarancji prawnej i/lub handlowej (jeśli dotyczy). Allterco Robotics EOOD nie ponosi odpowiedzialności za jakiegokolwiek straty lub szkody w przypadku nieprawidłowej instalacji lub niewłaściwego działania urządzenia z powodu nieprzestrzegania instrukcji obsługi i bezpieczeństwa zawartych w niniejszej instrukcji.

Wprowadzenie do produktu

Shelly to linia innowacyjnych urządzeń zarządzanych mikroprocesorem, które umożliwiają zdalne sterowanie obwodami elektrycznymi za pomocą telefonu komórkowego, tabletu, PC lub system automatyki domowej.

Urządzenia Shelly® mogą pracować samodzielnie w lokalnej sieci WiFi lub mogą być obsługiwane za pośrednictwem usług automatyki domowej w chmurze.

Shelly Cloud to usługa, do której można uzyskać dostęp za pomocą aplikacji mobilnej Android lub iOS, lub za pomocą dowolnej przeglądarki internetowej pod adresem : <https://home.shelly.cloud/>.

Urządzenia Shelly® mogą być kontrolowane i monitorowane zdalnie z dowolnego miejsca, w którym użytkownik ma połączenie z Internetem, o ile urządzenia są podłączone do routera WiFi i Internetu.

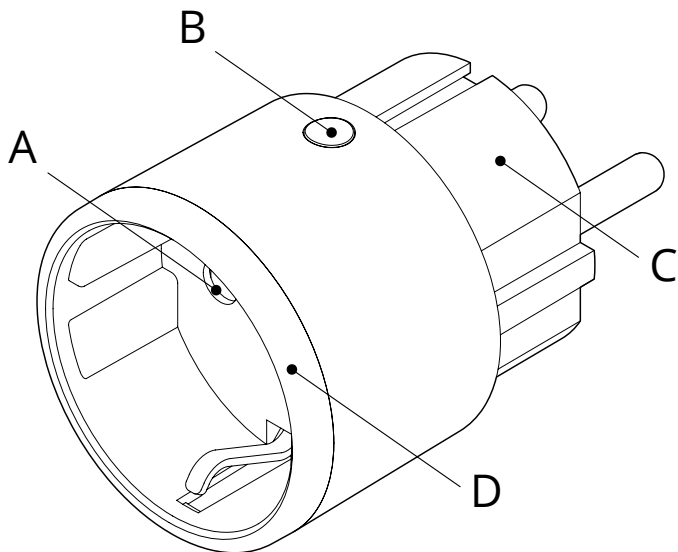
Urządzenia Shelly® mają wbudowany interfejs sieciowy dostępny pod adresem <http://192.168.33.1> po podłączeniu bezpośrednio do punktu dostępowego urządzenia lub pod adresem IP urządzenia w lokalnej sieci Wi-Fi. Wbudowany interfejs sieciowy może być używany do monitorowania i sterowania urządzeniem, a także do dostosowywania jego ustawień.

Urządzenia Shelly® mogą komunikować się bezpośrednio z innymi urządzeniami WiFi za pośrednictwem protokołu HTTP. Interfejs API jest dostarczany przez Allterco Robotics EOOD. Więcej informacji można znaleźć na stronie:
<https://shelly-api-docs.shelly.cloud/#shelly-family-overview>.

Urządzenia Shelly® są dostarczane z fabrycznie zainstalowanym oprogramowaniem sprzętowym. Jeśli aktualizacje oprogramowania sprzętowego są niezbędne do utrzymania zgodności urządzeń, w tym aktualizacje zabezpieczeń, Allterco Robotics EOOD zapewni aktualizacje bezpłatnie za pośrednictwem wbudowanego interfejsu internetowego urządzenia lub aplikacji mobilnej Shelly gdzie dostępne są informacje o aktualnej wersji oprogramowania sprzętowego. Użytkownik ponosi wyłączną odpowiedzialność za zainstalowanie lub nieaktualizowanie oprogramowania sprzętowego urządzenia. Allterco Robotics EOOD nie ponosi odpowiedzialności za brak zgodności urządzenia spowodowany brakiem zainstalowania przez użytkownika dostarczonych aktualizacji w odpowiednim czasie.

Shelly Plus Plug S to inteligentna wtyczka/gniazdo z pomiarem mocy i zabezpieczeniem przed przegrzaniem, która umożliwia zdalne sterowanie urządzeniami elektrycznymi za pomocą telefonu komórkowego, tabletu, laptopa lub systemu automatyki domowej. Może pracować samodzielnie w lokalnej sieci Wi-Fi lub może być obsługiwana za pośrednictwem usług automatyki domowej w chmurze.

Schemat produktu



A: Gniazdo

B: Przycisk sterujący

C: Wtyczka

D: Pierścień sygnalizacyjny LED

Instrukcja instalacji

UWAGA! Produkt jest przeznaczony wyłącznie do użytku wewnątrz

UWAGA! Chronić produkt przed brudem i wilgocią! Nie używaj produktu w wilgotnym środowisku!

UWAGA! Nie pozwalać dzieciom bawić się produktem, w szczególności przyciskiem sterującym!

UWAGA! Produktu należy używać wyłącznie z siecią elektryczną i urządzeniami zgodnymi z obowiązującymi przepisami. Zwarcie w sieci elektrycznej lub w jakimkolwiek urządzeniu podłączonym do tego produktu może spowodować jego uszkodzenie.

UWAGA! Nie należy podłączać produktu do urządzeń przekraczających podane maksymalne obciążenie!

UWAGA! Nie wolno podłączać urządzeń do siebie!

UWAGA! Produkt należy podłączać wyłącznie w sposób przedstawiony w niniejszej instrukcji. Każda inna metoda może spowodować uszkodzenie i/lub obrażenia ciała.

1. Włóż wtyczkę Shelly Plus Plug S do gniazda zasilania bez podłączonego urządzenia/obciążenia.

2. Pierścień wskaźnika LED zacznie migać na niebiesko, wskazując, że wtyczka znajduje się w trybie punktu dostępowego (AP). Możesz uzyskać dostęp do wbudowanego interfejsu internetowego pod adresem <http://192.168.33.1> w sieci WiFi utworzonej przez urządzenie (ShellyPlusPlugS-XXXXXXXXXXXX) i używać go do sterowania urządzeniem i zmiany jego ustawień.

3. Po tym czasie możesz podłączyć urządzenie do wtyczki.

4. Aby włączyć urządzenie, naciśnij krótko przycisk sterowania. Pierścień wskaźnika LED zaświeci się. Kolor światła zależy od obciążenia (sprawdź wskazanie LED poniżej).. Naciśnij ponownie przycisk sterowania, aby wyłączyć urządzenie. Wskaźnik LED powróci do poprzedniego stanu.

Czyszczenie

UWAGA! Przed przystąpieniem do czyszczenia wtyczki należy wyłączyć zasilanie podłączonego urządzenia, odłączyć je od zasilania i dopiero wtedy odłączyć urządzenie. Nigdy nie czyść wtyczki, jeśli jest podłączona do zasilania!

Do czyszczenia wtyczki należy używać wilgotnej, miękkiej ściereczki. Nie należy używać silnych detergentów.

UWAGA! Nie zanurzać wtyczki ani nie myć jej pod bieżącą wodą!

Pierwsze użycie

Jeśli zdecydujesz się używać wtyczki z aplikacją mobilną Shelly Smart Control i usługą w chmurze, instrukcje dotyczące podłączania urządzenia do chmury i sterowania nim za pośrednictwem aplikacji Shelly Smart Control można znaleźć w przewodniku w aplikacji mobilnej.

Aplikacja mobilna Shelly i usługa Shelly Cloud nie są warunkiem prawidłowego działania wtyczki. Wtyczka może być używana samodzielnie lub z różnymi innymi platformami i protokołami automatyki domowej.

UWAGA! Nie pozwalaj dzieciom bawić się przyciskami/ przełącznikami podłączonymi do urządzenia. Urządzenia do zdalnego sterowania Shelly (telefony komórkowe, tablety, komputery PC) należy trzymać z dala od dzieci.

Opis działania wskaźników LED

1. Przy pierwszym podłączeniu - wskaźnik miga na niebiesko, wskazując tryb połączenia z aplikacją. Ponowne podłączeniu lub połączeniu z siecią Wi-Fi - wskaźnik miga na czerwono.

2. Włączone wyjście wtyczki- płynna zmiana koloru wskazująca zużycie energii. Użytkownik może wybrać poziom jasności wskaźnika (domyślnie ustawiona na 100%):

- a. Kolor zielony - 0% ustawionego limitu mocy,
- b. Kolor żółty- 50 % ustawionego limitu mocy ,
- c. Kolor czerwony- 100% ustawionego limitu mocy
- d. Kolor niestandardowy (kolor domyślny- zielony, domyślna jasność - 100%).
- e. Wskaźnik wyłączony

3. Wyłączone wyjście wtyczki

- a. Wskaźnik wyłączony (domyślne ustawienie),
- b. Kolor niestandardowy (domyślny kolor -czerwony, domyślna jasność - 100%).

4. Naciśnięty i przytrzymany przez 3 sekundy przycisk sterowania (tylko gdy wyjście urządzenia jest wyłączone):
- a. Wskaźnik zamiga 3 razy na czerwono, wskazując, że wtyczka nie jest podłączona do sieci Wi-Fi.
 - b. Wskaźnik zamiga 3 razy na żółto, wskazując, że wtyczka jest podłączona do sieci Wi-Fi, ale nie do Shelly Cloud.
 - c. Wskaźnik zamiga 3 razy na zielono, wskazując, że wtyczka jest podłączona do Shelly Cloud.

Przycisk sterowania - zasady obsługi

- Naciśnij, aby włączyć/wyłączyć podłączone urządzenie.
- Naciśnij i przytrzymaj przez 3 sekundy, aby sprawdzić status urządzenia*.
- Naciśnij i przytrzymaj przez 5 sekund, aby aktywować aplikację AP urządzenia**.
- Naciśnij i przytrzymaj przez 10 sekund, aby przywrócić ustawienia fabryczne**.

* Tylko gdy wyjście jest wyłączone.

** Tylko w ciągu 1 minuty po podłączeniu/zasileniu urządzenia.

Specyfikacja

- Wymiary (HxWxD): 44x44x70 mm / 1.73x1.73x2.75 in
 - Waga: 60 g / 2.08 oz
 - Kompatybilne gniazda: CEE 7/1, CEE 7/3 (typ F / Schuko) lub CEE 7/5 (typ E)
 - Kompatybilne wtyczki: CEE 7/2, CEE 7/4 (Typ F / Schuko), CEE 7/7, CEE 7/16 (Typ C) lub CEE 7/17
 - Temperatura pracy: od -20 °C do 40 °C / od -4 °F do 104 °F
 - Wilgotność robocza: od 30% do 70% wilgotności względnej
 - Maks. wysokość: 2000 m / 6.562 ft
 - Zasilanie: 230 VAC ±10 %, 50/60 Hz
 - Zużycie energii elektrycznej: < 1 W
- Maks. natężenie prądu: 12 A
- Maks. moc: 2500 W (tylko obciążenie rezystancyjne)
 - Zabezpieczenie przed przegrzaniem: Tak
 - Ochrona przed przeciążeniem: Tak
 - Pomiar mocy: Tak
 - Pasmo RF: 2400 - 2495 MHz
 - Maks. Moc RF: < 20 dBm
 - Protokół Wi-Fi: 802.11 b/g/n
 - Zasięg działania Wi-Fi (w zależności od warunków lokalnych):
 - do 50 m / 160 stóp na zewnątrz
 - do 30 m / 100 stóp w pomieszczeniach
 - Protokół Bluetooth: 4.2
 - Zasięg działania Bluetooth (w zależności od warunków lokalnych):
 - do 30 m / 100 stóp na zewnątrz
 - do 10 m / 33 ft wewnątrz pomieszczeń
 - PROCESOR: ESP32
 - Pamięć flash: 4 MB
 - Harmonogramy: 20
 - Webhooks (akcje URL): 20 z 5 adresami URL na hak
 - Skrypty: mJS
- MQTT: Tak

Uproszczona deklaracja zgodności

Producent: Allterco Robotics EOOD

Adres: 103 Cherni vrah Blvd., 1407 Sofia, Bulgaria

Produkt: Wtyczka nowej generacji Wi-Fi Shelly

Model: Plus Plug S

Częstotliwość radiowa: 2400 - 2495 MHz

Maksymalna moc częstotliwości radiowej: < 20 dBm

Wyrób jest zgodny z dyrektywą Parlamentu Europejskiego i Rady 2014/53/UE z dnia 16 kwietnia 2014 r. w sprawie harmonizacji ustawodawstw państw członkowskich dotyczących udostępniania na rynku urządzeń radiowych i uchylającą dyrektywę 1999/5/WE.

Deklaracja zgodności dostępna na stronie internetowej:

<https://files.innpro.pl/Shelly>

Ochrona środowiska



Zużyty sprzęt elektroniczny oznakowany zgodnie z dyrektywą Unii Europejskiej, nie może być umieszczany łącznie z innymi odpadami komunalnymi. Podlega on selektywnej zbiórce i recyklingowi w wyznaczonych punktach. Zapewniając jego prawidłowe usuwanie, zapobiegasz potencjalnym, negatywnym konsekwencjom dla środowiska naturalnego i zdrowia ludzkiego. System zbierania zużytego sprzętu zgodny jest z lokalnie obowiązującymi przepisami ochrony środowiska dotyczącymi usuwania odpadów. Szczegółowe informacje na ten temat można uzyskać w urzędzie miejskim, zakładzie oczyszczania lub sklepie, w którym produkt został zakupiony.

CE Produkt spełnia wymagania dyrektyw tzw. Nowego Podejścia Unii Europejskiej (UE), dotyczących zagadnień związanych z bezpieczeństwem użytkownika, ochroną zdrowia i ochroną środowiska, określających zagrożenia, które powinny zostać wykryte i wyeliminowane.

Niniejszy dokument jest tłumaczeniem oryginalnej instrukcji obsługi, stworzonej przez producenta.

Produkt należy regularnie konserwować (czyścić) we własnym zakresie lub przez wyspecjalizowane punkty serwisowe na koszt i w zakresie użytkownika. W przypadku braku informacji o koniecznych akcjach konserwacyjnych cyklicznych lub serwisowych w instrukcji obsługi, należy regularnie, minimum raz na tydzień oceniać odmiennosć stanu fizycznego produktu od fizycznie nowego produktu. W przypadku wykrycia lub stwierdzenia jakiegokolwiek odmiennosć należy pilnie podjąć kroki konserwacyjne (czyszczenie) lub serwisowe. Brak poprawnej konserwacji (czyszczenia) i reakcji w chwili wykrycia stanu odmiennosć może doprowadzić do trwałego uszkodzenia produktu. Gwarant nie ponosi odpowiedzialności za uszkodzenia wynikające z zaniedbania.

Szczegółowe informacje o warunkach gwarancji dystrybutora /
producenta dostępne na stronie internetowej
<https://serwis.innpro.pl/gwarancja>