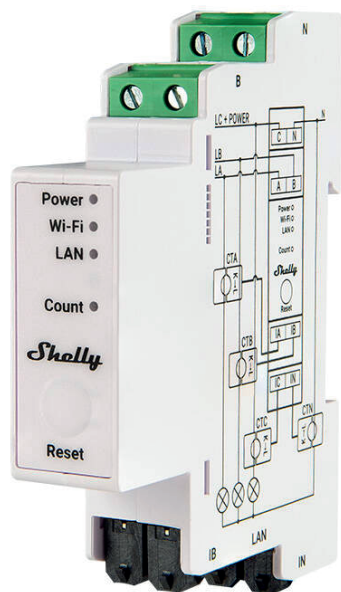




2-kierunkowy miernik zużycia energii elektrycznej Shelly PRO 3EM 120A WIFI

Instrukcja obsługi



Przeczytaj przed użyciem

Niniejszy dokument zawiera ważne informacje techniczne i dotyczące bezpieczeństwa urządzenia, jego bezpiecznego użytkowania i instalacji.

UWAGA! Przed rozpoczęciem instalacji należy uważnie i w całości przeczytać niniejszą instrukcję oraz wszelkie inne dokumenty dołączone do urządzenia. Nieprzestrzeganie procedur instalacji może prowadzić do nieprawidłowego działania, zagrożenia zdrowia i życia, naruszenia prawa lub odmowy gwarancji prawnej i/lub handlowej (jeśli dotyczy). Allterco Robotics EOOD nie ponosi odpowiedzialności za jakiegokolwiek straty lub szkody w przypadku nieprawidłowej instalacji lub niewłaściwego działania tego urządzenia z powodu nieprzestrzegania instrukcji obsługi i bezpieczeństwa zawartych w niniejszej instrukcji.

Wprowadzenie do produktu

Shelly® to linia innowacyjnych urządzeń zarządzanych mikroprocesorem, które umożliwiają zdalne sterowanie obwodami elektrycznymi za pomocą telefonu komórkowego, tabletu, komputera lub systemu automatyki domowej. Urządzenia Shelly® mogą pracować samodzielnie w lokalnej sieci Wi-Fi lub mogą być obsługiwane za pośrednictwem usług automatyki domowej w chmurze. Shelly Cloud to usługa, do której można uzyskać dostęp za pomocą aplikacji mobilnej na Androida lub iOS lub za pomocą dowolnej przeglądarki internetowej pod adresem <https://home.shelly.cloud/>. Do urządzeń urządzenia Shelly® można uzyskać dostęp, sterować nim i monitorować je zdalnie z dowolnego miejsca, w którym użytkownik ma połączenie z Internetem. Urządzenia Shelly® mają wbudowany interfejs sieciowy dostępny pod adresem <http://192.168.33.1> po podłączeniu bezpośrednio do punktu dostępowego urządzenia lub pod adresem IP urządzenia w lokalnej sieci Wi-Fi. Wbudowany interfejs sieciowy może być używany do monitorowania i sterowania urządzeniem, a także do dostosowywania jego ustawień. Urządzenia Shelly® mogą komunikować się bezpośrednio z innymi urządzeniami Wi-Fi poprzez protokół HTTP. Interfejs API jest dostarczany przez Allterco Robotics EOOD. Więcej informacji można znaleźć na stronie:

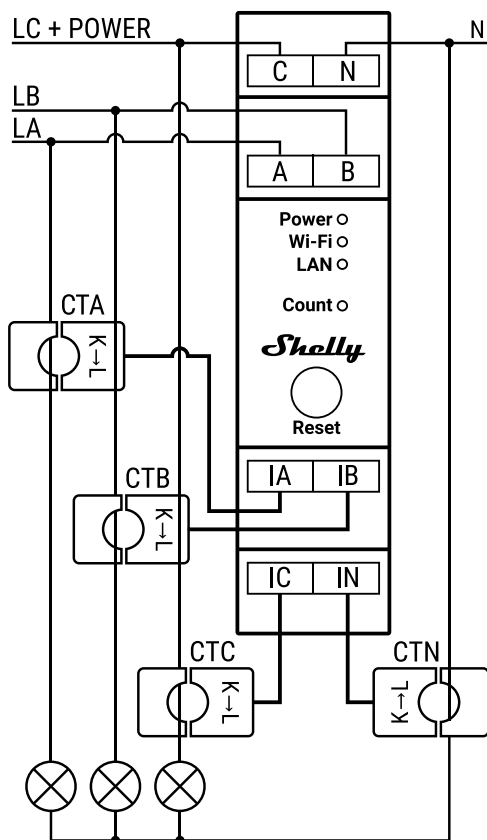
<https://shelly-api-docs.shelly.cloud/#shelly-family-overview>. Urządzenia Shelly® są dostarczane z fabrycznie zainstalowanym oprogramowaniem sprzętowym. Jeśli aktualizacje oprogramowania sprzętowego są niezbędne do utrzymania zgodności urządzeń, w tym aktualizacje zabezpieczeń, Allterco Robotics EOOD zapewni aktualizacje bezpłatnie za pośrednictwem wbudowanego interfejsu internetowego urządzenia lub aplikacji mobilnej Shelly, gdzie dostępne są informacje o aktualnej wersji oprogramowania sprzętowego. Użytkownik ponosi wyłączną odpowiedzialność za zainstalowanie lub nieaktualizowanie oprogramowania sprzętowego urządzenia. Allterco Robotics EOOD nie ponosi odpowiedzialności za brak zgodności urządzenia spowodowany brakiem zainstalowania przez użytkownika dostarczonych aktualizacji w odpowiednim czasie.

Seria Shelly® Pro

Seria Shelly® Pro to linia urządzeń odpowiednich do domów, biur, sklepów detalicznych, zakładów produkcyjnych i innych budynków. Urządzenia Shelly® Pro są montowane zgodnie z normą DIN wewnątrz skrzynki wyłączników i doskonale nadają się do nowych budynków. Wszystkie urządzenia Shelly® Pro mogą być kontrolowane i monitorowane poprzez połączenia Wi-Fi i LAN. Połączenie Bluetooth może być wykorzystane w procesie włączania.

Shelly Pro 3EM to trójfazowy licznik energii montowany na szynie DIN. Urządzenie raportuje zgromadzoną energię, a także dane dotyczące napięcia, prądu i współczynnika mocy w czasie rzeczywistym. Przechowuje dane w pamięci w celu późniejszego ich odzyskania przez co najmniej 60 dni z rozdzielczością 1 min.

Schemat



Obr. 1

Zaciski urządzenia:

A: Wejście fazy A

B: Wejście fazy B

C: Faza C i wejście zasilania urządzenia

N: Wejście neutralne

IA: Wejście przekładnika prądowego fazy A (CTA)

IB: Wejście przekładnika prądowego fazy B (CTB)

IC: Wejście przekładnika prądowego fazy C (CTC)

IN: Wejście neutralne przekładnika prądowego (CTN)

Kable:

LA: Faza A (100-260 VAC)

LB: Faza B (100-260 VAC)

LC: Faza C (100-260 VAC)

N: Przewód neutralny

Instrukcja instalacji

UWAGA! Niebezpieczeństwo porażenia prądem. Montaż/instalacja urządzenia do sieci elektrycznej musi być wykonana z zachowaniem ostrożności przez wykwalifikowanego elektryka.

UWAGA! Niebezpieczeństwo porażenia prądem. Każda zmiana połączeń musi być wykonywana po upewnieniu się, że na zaciskach urządzenia nie ma napięcia.

UWAGA! Urządzenia należy używać wyłącznie z siecią elektryczną i urządzeniami zgodnymi z obowiązującymi przepisami. Zwarcie w sieci elektrycznej lub w jakimkolwiek urządzeniu podłączonym do urządzenia może spowodować jego uszkodzenie.

UWAGA! Nie wolno podłączać urządzenia do odbiorników przekraczających podane maksymalne obciążenie!

UWAGA! Urządzenie należy podłączać wyłącznie w sposób przedstawiony w niniejszej instrukcji. Każda inna metoda może spowodować uszkodzenie i/lub obrażenia ciała.

UWAGA! Nie należy instalować urządzenia w miejscach, w których może ono ulec zamoczeniu.

ZALECENIE: Urządzenie należy podłączyć za pomocą solidnych kabli jednożyłowych o podwyższonej odporności termicznej izolacji nie mniejszej niż PVC T105°C (221°F).

Przed rozpoczęciem montażu/instalacji urządzenia, należy sprawdzić, czy wyłączniki są wyłączone i czy na ich zaciskach nie ma napięcia. Można to zrobić za pomocą testera fazy lub multimetru. Po upewnieniu się, że nie ma napięcia, można przystąpić do podłączania kabli.

Zgodnie ze schematem na obr. 1 należy zainstalować przekładnik prądowy CTA wokół kabla fazy A do obciążenia (obciążień), CTB wokół kabla fazy B do obciążenia (obciążień) i CTC wokół kabla fazy C do obciążenia (obciążień). Zainstaluj CTN wokół przewodu neutralnego od obciążenia (obciążień). Zamontuj urządzenie na szynie DIN. Podłącz kable CTA, CTB i CTC odpowiednio do złączy wejściowych IA, IB i IC urządzenia. Podłącz kabel CTN do złącza IN. Zamontuj wyłączniki automatyczne zgodnie z lokalnymi przepisami i podłącz kable fazy A, fazy B i fazy C do urządzeń A, B i C urządzenia. Podłącz przewód neutralny do wejścia N. Urządzenie jest zasilane przez wejście C. Upewnij się, że wszystkie połączenia zostały wykonane prawidłowo, a następnie włącz wyłączniki automatyczne.

Pierwsze włączenie

Jeśli zdecydujesz się używać urządzenia z aplikacją mobilną Shelly Cloud i usługą Shelly Cloud, instrukcje dotyczące podłączania urządzenia do chmury i sterowania nim za pośrednictwem aplikacji Shelly można znaleźć w "Przewodniku po aplikacji". Aplikacja mobilna Shelly i usługa Shelly Cloud nie są warunkami prawidłowego działania urządzenia. Urządzenie może być używane samodzielnie lub z różnymi innymi platformami i protokołami automatyki domowej.

UWAGA! Nie pozwalaj dzieciom bawić się przyciskami/przełącznikami podłączonymi do urządzenia. Urządzenia do zdalnego sterowania Shelly (telefony komórkowe, tablety, komputery) należy trzymać z dala od dzieci.

Wskaźniki LED

- Zasilanie (czerwony): Czerwony wskaźnik świetlny zaświeci się, jeśli podłączone jest zasilanie.
- Wi-Fi (różne):
 - Niebieski wskaźnik świetlny będzie włączony w trybie AP.
 - Czerwony wskaźnik świetlny świeci się, jeśli urządzenie znajduje się w trybie STA i nie jest podłączone do sieci Wi-Fi.
 - Żółty wskaźnik świetlny będzie włączony jeśli urządzenie jest w trybie STA i jest połączone z siecią Wi-Fi.
 - Zielony wskaźnik świetlny będzie włączony, jeśli urządzenie jest w trybie STA i jest połączone z siecią Wi-Fi i Shelly Cloud.
 - Wskaźnik świetlny będzie migał na czerwono/niebiesko, jeśli trwa aktualizacja OTA.
- LAN (zielony): Zielony wskaźnik świetlny zaświeci się, jeśli sieć LAN jest podłączona.
- Count: Czerwone światło miga, gdy urządzenie mierzy energię zgodnie z ustawieniami częstotliwości zależnej od energii przepływającej przez mierzony obwód.

Przycisk

- Naciśnij i przytrzymaj przez 5 sekund, aby aktywować tryb AP.
- Naciśnij i przytrzymaj przez 10 sekund, aby przywrócić ustawienia fabryczne.

Specyfikacja

Wymiary: 94x19x69 mm

Montaż: Szyna DIN

Temperatura pracy: od -20°C do 40°C / od -5°F do 105°F

Wilgotność: od 30% do 70% wilgotności względnej

Maks. wysokość: 2000 m

Zasilanie: 100 - 260 VAC, 50/60 Hz

Zużycie energii elektrycznej: < 3 W

Wewnętrzny czujnik temperatury: Tak

Woltomierze (RMS dla każdej fazy): 100 - 260 V

Dokładność woltomierzy: ±1%

Amperomierze (RMS przez przekładnik prądowy dla każdej fazy i przewodu neutralnego): 0 - 120 A

Dokładność amperomierzy:

- ±1% (2-120A)

- ±2% (1-2A)

- ±5% (0-1 A)

Wykrywanie błędów kolejności faz: Tak (opcjonalnie)

Mierniki mocy i energii:

- Moc czynna i pozorna

- Energia czynna i pozorna

- Współczynnik mocy

- Podstawowa energia czynna i podstawowa energia bierna

Przechowywanie danych pomiarowych: Co najmniej 60 dni z rozdzielczością danych 1 min

Eksport danych:

- CSV dla zarejestrowanych wartości PQ

- Eksport w formacie JSON przez RPC

Protokół Wi-Fi: 802.11 b/g/n

Zasięg działania Wi-Fi (w zależności od warunków lokalnych):

- do 50 m na zewnątrz

- do 30 m w pomieszczeniach

Protokół Bluetooth: 4.2

Zasięg działania Bluetooth (w zależności od warunków lokalnych):

- do 30 m na zewnątrz

- do 10 m w pomieszczeniach

Procesor: ESP32

Pamięć: 16 MB

Webhooks (akcje URL): 20 z 5 adresami URL na webhook

Obsługa skryptów: mJS

MQTT: Tak

Uproszczona deklaracja zgodności

Producent: Alterco Robotics EOOD

Adres: 103 Cherni vrah Blvd., 1407 Sofia, Bułgaria

Produkt: 2-kierunkowy miernik zużycia energii elektrycznej Shelly PRO 3EM 120A
WIFI

Model: PRO 3EM 120A

Wyrób jest zgodny z dyrektywą Parlamentu Europejskiego i Rady 2014/53/UE z dnia 16 kwietnia 2014 r. w sprawie harmonizacji ustawodawstw państw członkowskich dotyczących udostępniania na rynku urządzeń radiowych i uchylającą dyrektywę 1999/5/WE.

Deklaracja zgodności dostępna na stronie internetowej:

<https://files.innpro.pl/Shelly>

Częstotliwość radiowa: 2400-2495 MHz

Maks. moc częstotliwości radiowej: < 20 dBm

Ochrona środowiska



Zużyty sprzęt elektroniczny oznakowany zgodnie z dyrektywą Unii Europejskiej, nie może być umieszczany łącznie z innymi odpadami komunalnymi. Podlega on selektywnej zbiórce i recyklingowi w wyznaczonych punktach. Zapewniając jego prawidłowe usuwanie, zapobiegasz potencjalnym, negatywnym konsekwencjom dla środowiska naturalnego i zdrowia ludzkiego. System zbierania zużytego sprzętu zgodny jest z lokalnie obowiązującymi przepisami ochrony środowiska dotyczącymi usuwania odpadów. Szczegółowe informacje na ten temat można uzyskać w urzędzie miejskim, zakładzie oczyszczania lub sklepie, w którym produkt został zakupiony.

CE Produkt spełnia wymagania dyrektyw tzw. Nowego Podejścia Unii Europejskiej (UE), dotyczących zagadnień związanych z bezpieczeństwem użytkownika, ochroną zdrowia i ochroną środowiska, określających zagrożenia, które powinny zostać wykryte i wyeliminowane.

Niniejszy dokument jest tłumaczeniem oryginalnej instrukcji obsługi, stworzonej przez producenta.

Szczegółowe informacje o warunkach gwarancji dystrybutora / producenta dostępne na stronie internetowej <https://serwis.innpro.pl/gwarancja>

Produkt należy regularnie konserwować (czyścić) we własnym zakresie lub przez wyspecjalizowane punkty serwisowe na koszt i w zakresie użytkownika. W przypadku braku informacji o koniecznych akcjach konserwacyjnych cyklicznych lub serwisowych w instrukcji obsługi, należy regularnie, minimum raz na tydzień oceniać odmienną stan fizycznego produktu od fizycznie nowego produktu. W przypadku wykrycia lub stwierdzenia jakiegokolwiek odmienności należy pilnie podjąć kroki konserwacyjne (czyszczenie) lub serwisowe. Brak poprawnej konserwacji (czyszczenia) i reakcji w chwili wykrycia stanu odmienności może doprowadzić do trwałego uszkodzenia produktu. Gwarant nie ponosi odpowiedzialności za uszkodzenia wynikające z zaniedbania.