



Czujnik ruchu Bluetooth Shelly BLU Motion

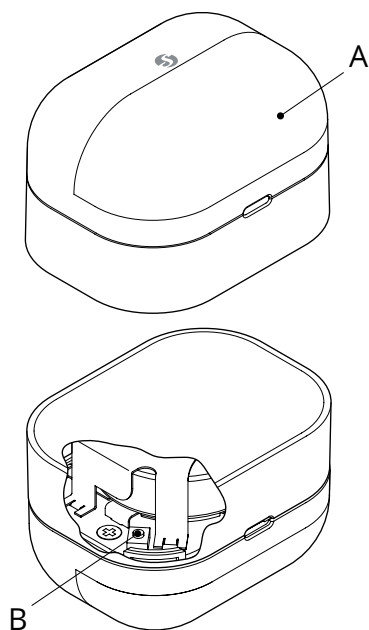
Instrukcja obsługi



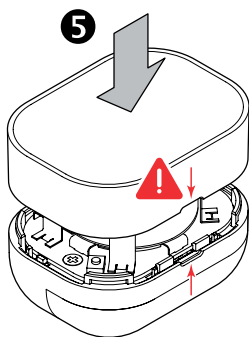
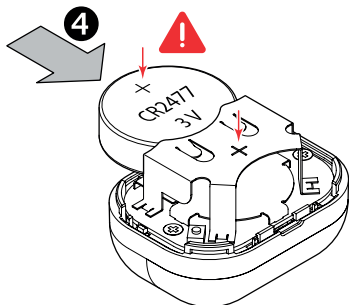
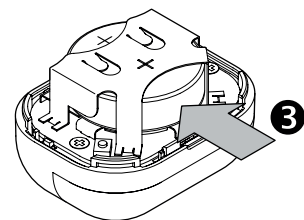
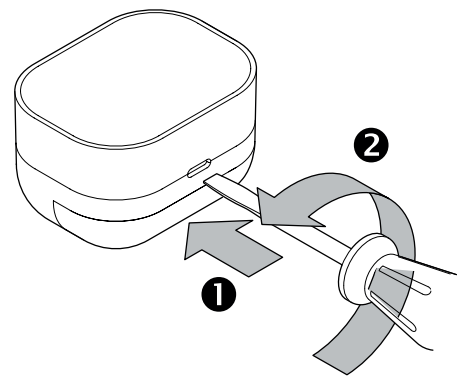
Przeczytaj przed użyciem

Niniejszy dokument zawiera ważne informacje techniczne dotyczące bezpieczeństwa urządzenia, jego bezpiecznego użytkowania i instalacji.

UWAGA! Przed rozpoczęciem instalacji należy uważnie i w całości przeczytać niniejszą instrukcję oraz wszelkie inne dokumenty dołączone do urządzenia. Nieprzestrzeganie procedur instalacji może prowadzić do nieprawidłowego działania, zagrożenia dla zdrowia i życia, naruszenia prawa lub odmowy gwarancji prawnej i/lub handlowej (jeśli dotyczy). Shelly Europe Ltd. nie ponosi odpowiedzialności za jakiegokolwiek straty lub szkody w przypadku nieprawidłowej instalacji lub niewłaściwego działania tego urządzenia z powodu nieprzestrzegania instrukcji obsługi i bezpieczeństwa zawartych w niniejszej instrukcji. Urządzenia Shelly® są dostarczane z fabrycznie zainstalowanym oprogramowaniem sprzętowym. Jeśli aktualizacje oprogramowania sprzętowego są niezbędne do utrzymania zgodności urządzeń, w tym aktualizacje zabezpieczeń, Shelly Europe Ltd. zapewni aktualizacje bezpłatnie za pośrednictwem wbudowanego interfejsu internetowego urządzenia lub aplikacji mobilnej Shelly, gdzie dostępne są informacje o aktualnej wersji oprogramowania układowego. Wybór zainstalowania lub braku aktualizacji oprogramowania sprzętowego urządzenia jest wyłączną odpowiedzialnością użytkownika. Shelly Europe Ltd nie ponosi odpowiedzialności za brak zgodności urządzenia spowodowany brakiem zainstalowania przez użytkownika dostarczonych aktualizacji w odpowiednim czasie.



A: Soczewka czujnika ruchu
(czujnik światła i wskaźnik LED za soczewką)
B: Przycisk sterowania (za tylną
pokrywą)



Wprowadzenie do produktu

Shelly BLU Motion to inteligentny czujnik ruchu Bluetooth wyposażony w luksomierz (obr.1).

Instrukcja instalacji

UWAGA! Urządzenie jest przeznaczone wyłącznie do użytku w pomieszczeniach!

UWAGA! Urządzenie należy trzymać z dala od cieczy i wilgoci. Urządzenie nie powinno być używane w miejscach o wysokiej wilgotności.

UWAGA! Nie należy używać urządzenia, jeśli zostało ono uszkodzone!

UWAGA! Nie należy podejmować prób samodzielnego serwisowania lub naprawy urządzenia!

UWAGA! Urządzenie może być podłączone bezprzewodowo i może sterować obwodami elektrycznymi i urządzeniami. Należy postępować ostrożnie! Nieodpowiedzialne korzystanie z urządzenia może prowadzić do nieprawidłowego działania, zagrożenia życia lub naruszenia prawa.

Pierwsze kroki

Shelly BLU Motion jest gotowy do użycia z zainstalowaną baterią. Może być jednak konieczne ponowne włożenie baterii, jeśli wskaźnik LED za soczewką czujnika ruchu nie miga na czerwono, gdy poruszasz się przed nim.

Korzystanie z Shelly BLU Motion

W przypadku wykrycia ruchu wskaźnik LED zacznie krótko migać na czerwono, a urządzenie przekaże informacje o zdarzeniu, podświetleniu i stanie baterii w momencie wykrycia ruchu. Urządzenie nie będzie nadawać przez minutę (konfigurowane przez użytkownika), chociaż wykrycie ruchu spowoduje, że wskaźnik LED zacznie migać na czerwono. UWAGA! Wskaźnik LED można wyłączyć w ustawieniach urządzenia. Jeśli w ciągu następnej minuty nie zostanie wykryty ruch, urządzenie wyemituje informacje o braku ruchu, podświetleniu i stanie baterii w momencie emisji. Jeśli urządzenie ma włączony tryb radiolatarni, będzie wysyłać informacje o bieżącym wykryciu ruchu, oświetleniu i stanie baterii co 30 sekund. Aby sparować Shelly BLU Motion z innym urządzeniem Bluetooth naciśnij i przytrzymaj przycisk sterowania przez 10 sekund. Aby uzyskać dostęp do przycisku sterowania, należy otworzyć urządzenie. Urządzenie będzie oczekiwać na połączenie przez następną minutę. Dostępne właściwości Bluetooth są opisane w oficjalnej dokumentacji Shelly API pod adresem <https://shelly.link/ble>

Aktywny tryb parowania sygnalizowany jest krótkimi mignięciami na niebiesko. Aby przywrócić urządzenie do ustawień fabrycznych, naciśnij i przytrzymaj przycisk sterowania przez 30 sekund zaraz po włożeniu baterii. Jeśli chcesz sprawdzić zasięg wykrywania ruchu lub komunikację z urządzeniem, naciśnij dwukrotnie przycisk sterowania, aby ustawić urządzenie w trybie testowym. Przez minutę urządzenie będzie informować o każdym wykryciu ruchu, sygnalizując to czerwonym błyskiem. Znajdź najlepszą lokalizację dla urządzenia i użyj dostarczonych dwustronnych naklejek piankowych, aby je przymocować.

Pierwsze włączenie

UWAGA! Jeśli zdecydujesz się używać urządzenia z aplikacją mobilną Shelly Smart Control, musisz mieć co najmniej jedno stale zasilane urządzenie Shelly Wi-Fi i Bluetooth (Gen2 lub nowsze), które podczas instalacji powinno być określane jako bramka Bluetooth. Aplikacja mobilna Shelly i usługa Shelly Cloud nie są warunkiem prawidłowego działania urządzenia. To urządzenie może być używane samodzielnie lub z różnymi innymi platformami automatyki domowej, które obsługują protokół BTHome. Więcej informacji można znaleźć na stronie bthome.io

Wymiana baterii

UWAGA! Należy używać wyłącznie baterii 3 V CR2477 lub kompatybilnej! Należy zwrócić uwagę na biegunowość baterii!

1. Włóż płaski śrubokręt o szerokości od 3 do 5 mm w szczelinę, jak pokazano na obr. 2.
2. Ostrożnie przekręć śrubokręt, aby otworzyć tylną pokrywę urządzenia.
3. Wyjmij wyczerpaną baterię, wypychając ją z uchwytu.
4. Wsuń nową baterię.

5. Załóż tylną pokrywę, dociskając ją do korpusu urządzenia, aż usłyszysz kliknięcie.

UWAGA! Upewnij się, że małe wycięcie na tylnej pokrywie znajduje się po tej samej stronie, co pasujące wycięcie na korpusie, jak pokazano na obr. 2.

Rozwiązywanie problemów

W przypadku napotkania problemów z instalacją lub działaniem Shelly BLU Motion, prosimy o sprawdzenie strony bazy wiedzy:

https://shelly.link/blu-motion_kb

Specyfikacja

Wymiary: 32x42x27 mm

Waga: 26 g (z baterią)

Temperatura pracy: -20 °C do 40 °C

Wilgotność pracy: od 30 % do 70

Zasilanie: 1x bateria 3 V CR2477

(w zestawie)

Żywotność baterii: 5 lat

Sposób połączenia: Bluetooth

Funkcja radiolatarni: Tak

Szyfrowanie: Szyfrowanie AES (tryb CCM)

Zasięg działania (w zależności od lokalnych warunków):

- do 30 m na zewnątrz

- do 10 m w pomieszczeniach

Uproszczona deklaracja zgodności

Producent: Allterco Robotics EOOD

Adres: 103 Cherni vrah Blvd., 1407 Sofia, Bułgaria

Produkt: Czujnik ruchu

Model: BLU Motion

Wyrób jest zgodny z dyrektywą Parlamentu Europejskiego i Rady 2014/53/UE z dnia 16 kwietnia 2014 r. w sprawie harmonizacji ustawodawstw państw członkowskich dotyczących udostępniania na rynku urządzeń radiowych i uchylającą dyrektywę 1999/5/WE.

Deklaracja zgodności dostępna na stronie internetowej:

<https://files.innpro.pl/Shelly>

Częstotliwość radiowa: 2400-2483.5 MHz

Maks. moc częstotliwości radiowej: 4 dBm

Ochrona środowiska



Zużyty sprzęt elektroniczny oznakowany zgodnie z dyrektywą Unii Europejskiej, nie może być umieszczany łącznie z innymi odpadami komunalnymi. Podlega on selektywnej zbiórce i recyklingowi w wyznaczonych punktach. Zapewniając jego prawidłowe usuwanie, zapobiegasz potencjalnym, negatywnym konsekwencjom dla środowiska naturalnego i zdrowia ludzkiego. System zbierania zużytego sprzętu zgodny jest z lokalnie obowiązującymi przepisami ochrony środowiska dotyczącymi usuwania odpadów. Szczegółowe informacje na ten temat można uzyskać w urzędzie miejskim, zakładzie oczyszczania lub sklepie, w którym produkt został zakupiony.



Produkt spełnia wymagania dyrektyw tzw. Nowego Podejścia Unii Europejskiej (UE), dotyczących zagadnień związanych z bezpieczeństwem użytkownika, ochroną zdrowia i ochroną środowiska, określających zagrożenia, które powinny zostać wykryte i wyeliminowane.

Niniejszy dokument jest tłumaczeniem oryginalnej instrukcji obsługi, stworzonej przez producenta.

Szczegółowe informacje o warunkach gwarancji dystrybutora / producenta dostępne na stronie internetowej <https://serwis.innpro.pl/gwarancja>

Produkt należy regularnie konserwować (czyścić) we własnym zakresie lub przez wyspecjalizowane punkty serwisowe na koszt i w zakresie użytkownika. W przypadku braku informacji o koniecznych akcjach konserwacyjnych cyklicznych lub serwisowych w instrukcji obsługi, należy regularnie, minimum raz na tydzień oceniać odmienność stanu fizycznego produktu od fizycznie nowego produktu. W przypadku wykrycia lub stwierdzenia jakiegokolwiek odmienności należy pilnie podjąć kroki konserwacyjne (czyszczenie) lub serwisowe. Brak poprawnej konserwacji (czyszczenia) i reakcji w chwili wykrycia stanu odmienności może doprowadzić do trwałego uszkodzenia produktu. Gwarant nie ponosi odpowiedzialności za uszkodzenia wynikające z zaniedbania.