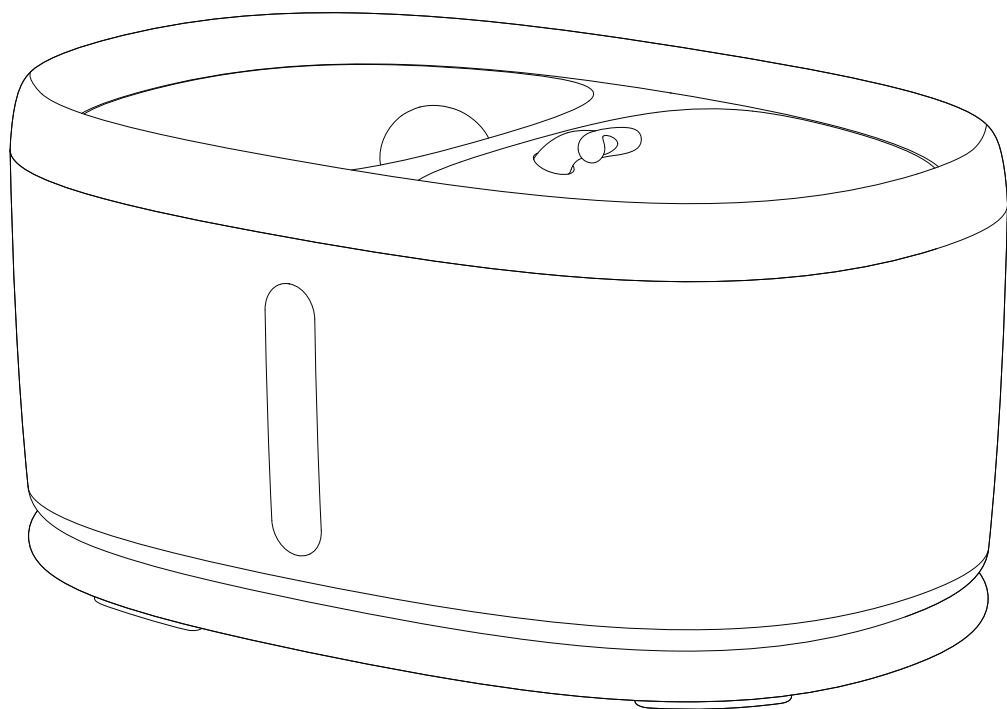


ROJECO

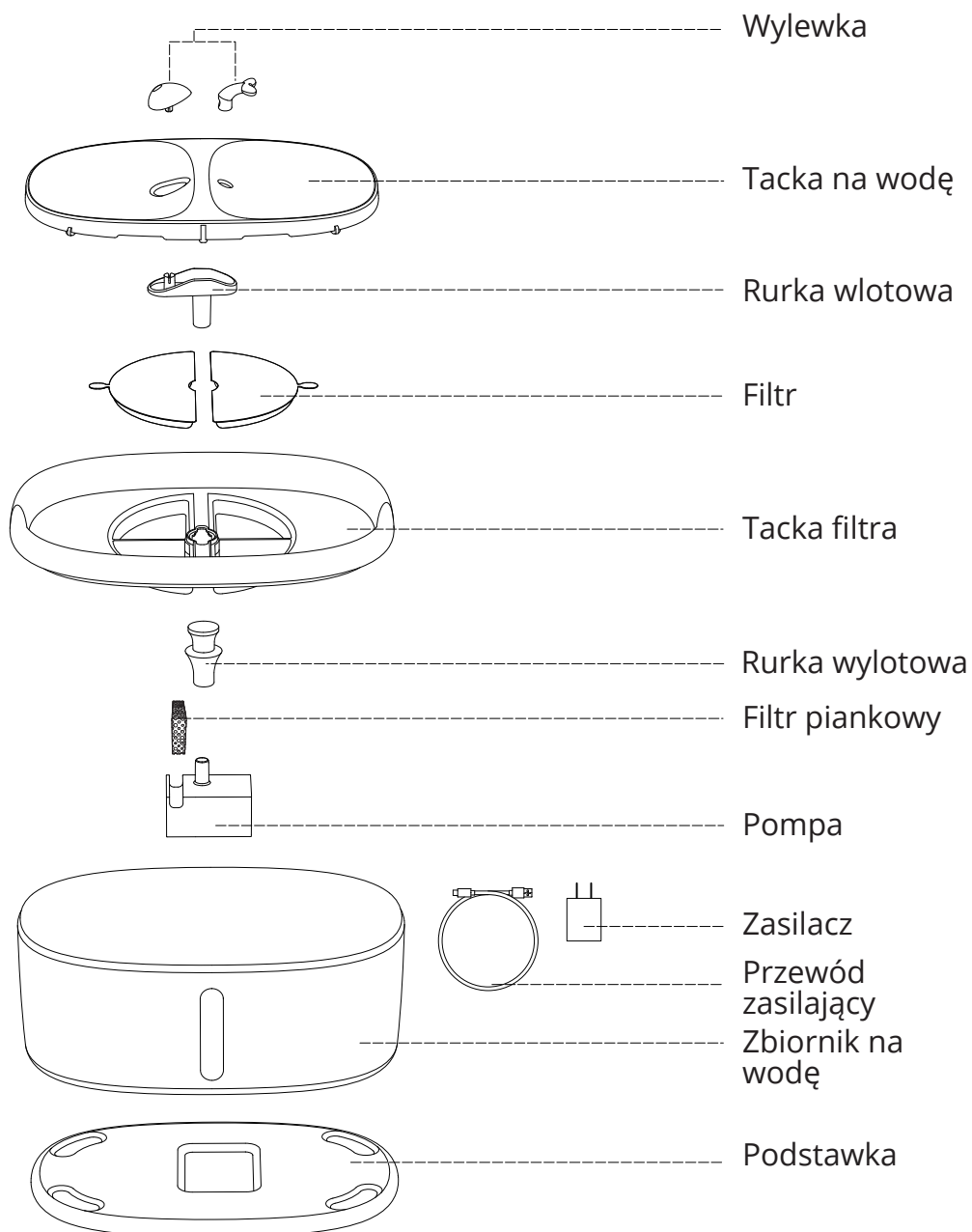


Inteligentna fontanna/poidło dla psa i kota

Instrukcja obsługi

Przed użyciem należy uważnie przeczytać niniejszą instrukcję.

Opis produktu



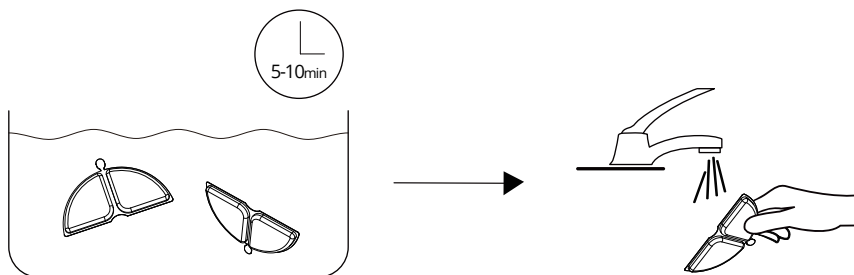
Sposób użycia

1. Namocz filtr w czystej misce przez 5-10 minut, a następnie dokładnie wypłucz go wodą z kranu.

Uwaga:

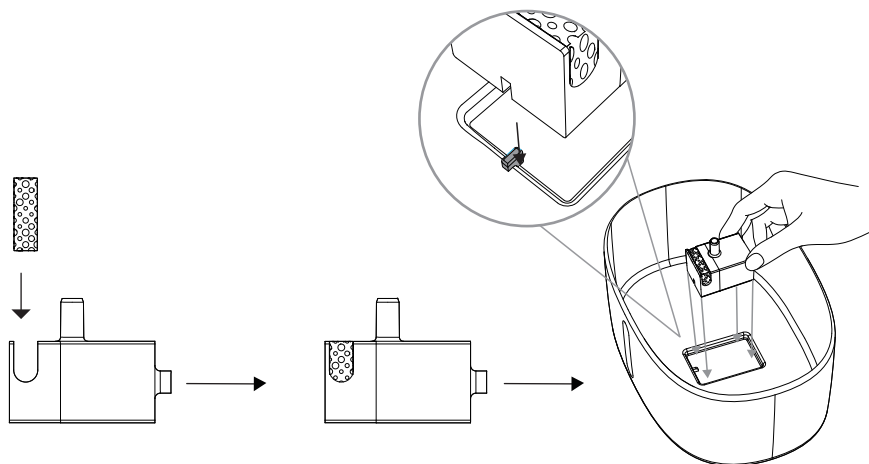
1) Filtr musi być całkowicie namoczony przed włączeniem fontanny; w przeciwnym razie woda może nie przepływać przez filtr płynnie i powodować rozlewanie.

2) Nie należy zanurzać filtra w zbiorniku wody fontanny w przypadku zapylenia powierzchni.



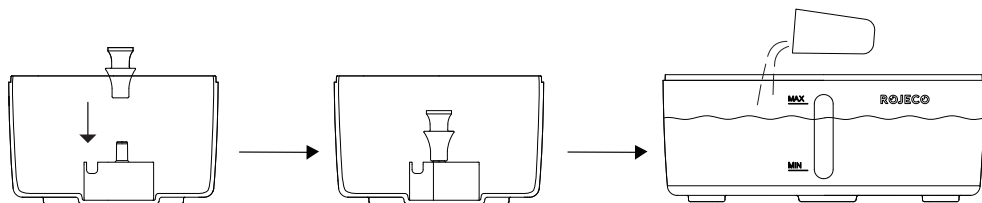
2. Włóż filtr piankowy do rowka pompy wody. Pompę należy odpowiednio umieścić w podstawie zbiornika.

Uwaga: Należy zwrócić uwagę na wyrównanie zagłębionej części pompy z wystającą częścią zbiornika na wodę, w przeciwnym razie pompa może nie zostać prawidłowo zainstalowana.

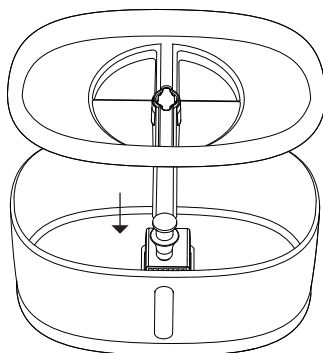


3. Zainstaluj rurkę wylotową na pompie. Dodaj wodę do zbiornika.

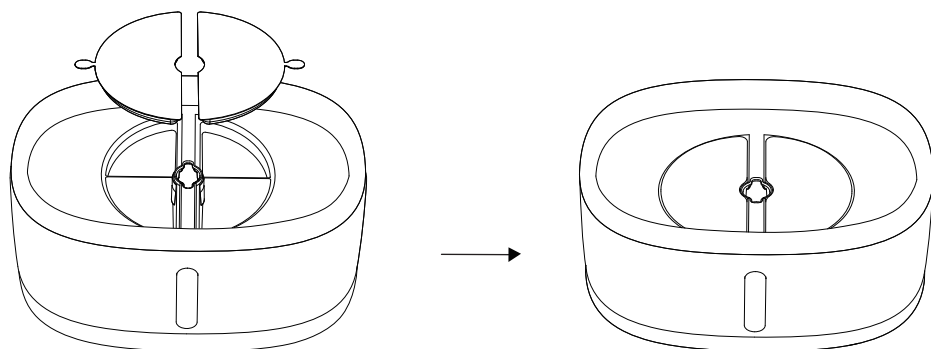
Uwaga: Napełnij zbiornik wodą, upewniając się, że poziom wody znajduje się między oznaczeniami MAX i MIN.



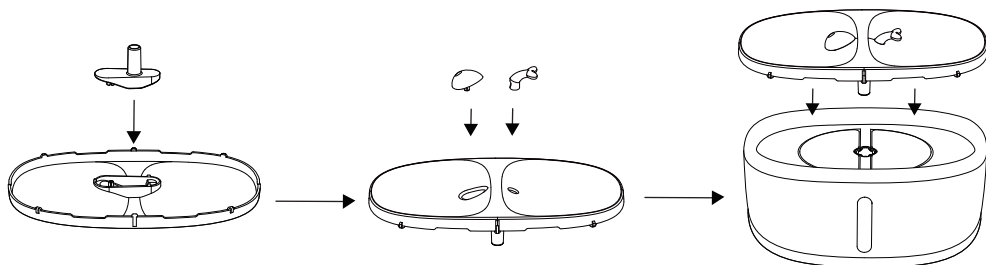
4. Zainstaluj tackę na wodę, przeprowadź przewód wodny przez otwór.



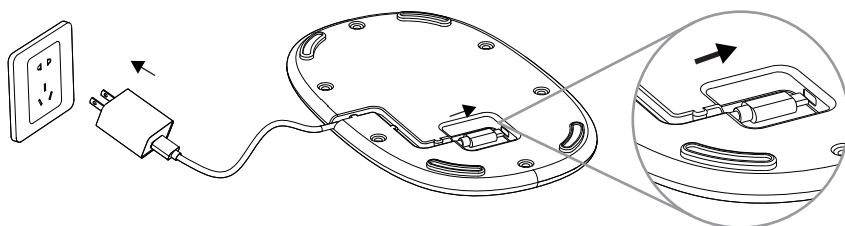
5. Zainstaluj namoczony filtr.



6. Przymocuj rurę wlotową i wylewkę do tacki na wodę. Następnie, zainstaluj tackę na wodę w urządzeniu.

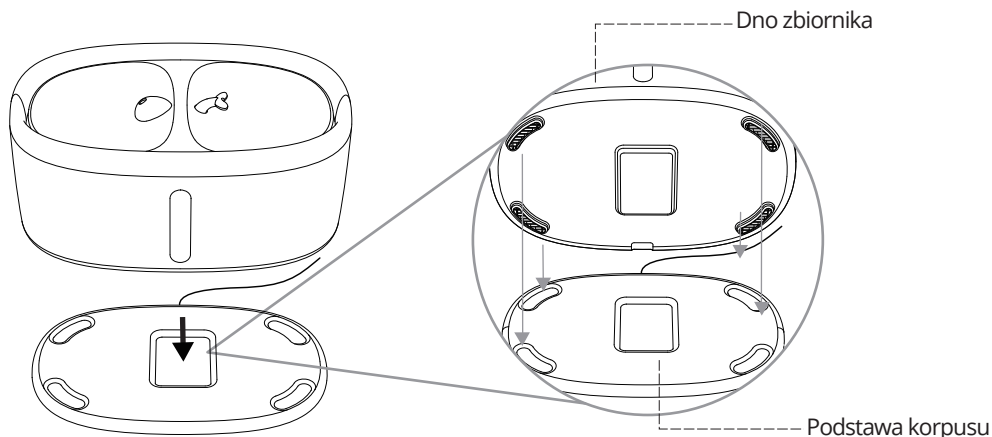


7. Podłącz zasilacz.



8. Zamontuj zbiornik na wodę na podstawie korpusu, wyrównując wystający otwór zbiornika z podstawą.

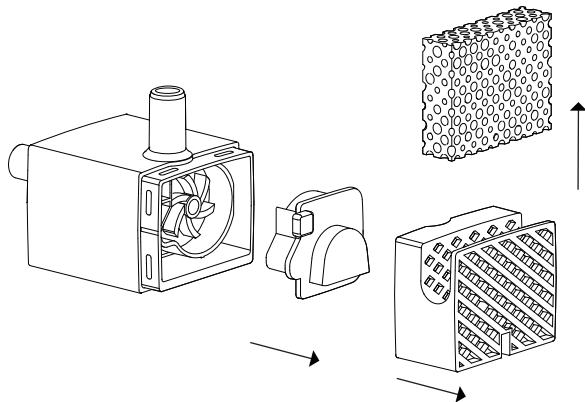
Uwaga: Nie zanurzać ani nie moczyć podstawy korpusu w wodzie. Jeśli podstawa ulegnie zamoczeniu, przed dalszym użytkowaniem należy wytrzeć zewnętrzną powierzchnię do sucha.



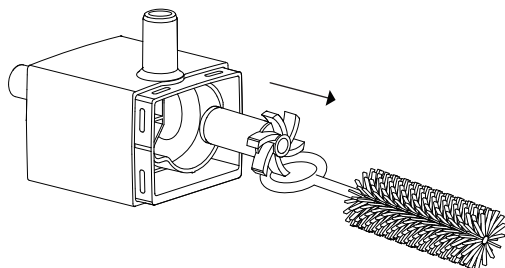
Sposób czyszczenia pompy

1. Zdejmij kolejno filtr piankowy, pokrywę pompy i pokrywę wirnika.

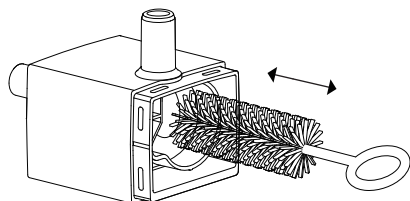
(Uwaga: Filtr piankowy ma duży wpływ na wydajność pompowania wody, dlatego należy go często czyścić i wymieniać na czas czyszczenia pompy).



2. Wyjmij wirnik za pomocą uchwyty szczotki.

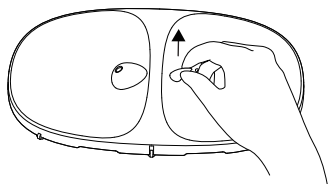


3. Używając szczotki, wyczyść części za pomocą wody.

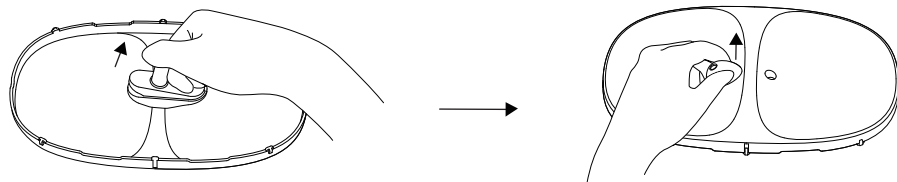


Sposób czyszczenia rurki wlotowej i wylewki

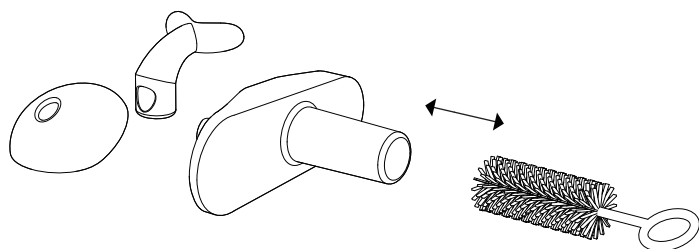
1. Wyciągnij wylewkę typu fishtail.



2. Podważ rurkę wlotową po wąskiej stronie i zdejmij ją oraz wylewkę typu fish head.



3. Używając szczotki, wyczyść części za pomocą wody.



Instrukcje dotyczące konserwacji

1. Filtr i filtr piankowy należy wymieniać co najmniej raz na 2-4 tygodnie.
2. Pompę i fontannę należy czyścić co najmniej raz na tydzień.

Specyfikacja

Model	RYSJ-13
Wejście adaptera	100-240V 50/60Hz
Wyjście adaptera	5V/1A
Pojemność	2.5L/84oz
Materiał	ABS+PC
Wymiary	256*167*128mm/10*6.5*5in
Waga netto	880g

Rozwiązywanie problemów

Problem	Rozwiązanie
Fontanna wydaje się śliska	Jest to spowodowane śliną zwierzęcia. Większa liczba zwierząt domowych, które używają fontanny zwiększy ilość śliny i zanieczyszczeń w wodzie, więc fontanna i pompa będą wymagały częstszego czyszczenia.
W zbiorniku na wodę znajdują się czarne pozostałości	Czarny osad to luźny węgiel aktywny z filtra i jest całkowicie nieszkodliwy dla zwierzęcia. Węgiel jest wykonany z organicznych łupin orzecha kokosowego. Wypłucz filtr w zimnej wodzie przed umieszczeniem go w fontannie, aby temu zapobiec.
Podniesiony poziom hałasu / Przystaje działać / Uszkodzona pompa / Przerwany przepływ	<ol style="list-style-type: none">1) Zdemontuj i wyczyść pompę.2) Napełnij fontannę wodą, upewniając się, że poziom wody znajduje się pomiędzy oznaczeniami MAX i MIN.3) Sprawdź, czy pompa jest ustawiona na swoim miejscu.4) Upewnij się, że zasilanie jest podłączone, a zbiornik na wodę, podstawa i pompa są prawidłowo zainstalowane.5) Jeśli pompa była wystawiona na działanie niskiego poziomu wody przez dłuższy czas, silnik pompy mógł ulec przegrzaniu i konieczna może być wymiana pompy.
Fontanna przecieka	<ol style="list-style-type: none">1) Filtr może nie być w pełni nasączony. Przed pierwszym użyciem należy namoczyć filtr w wodzie przez 5 minut.2) Sprawdź, czy filtr jest zatkany, wyczyść i wymień filtry na czas.3) Wyczyść wszystkie części fontanny w wodzie przed ponownym montażem fontanny.4) Najpierw sprawdź, czy w misie nie ma widocznych pęknięć. Jeśli nie ma widocznych pęknięć w misce, umieść fontannę na ręczniku, aby zobaczyć, gdzie jest wyciek.5) Czasami woda wokół fontanny jest spowodowana picciem przez zwierzęta. Niektóre zwierzęta mają skłonność do rozlewania.

Środki ostrożności

1. Przed przystąpieniem do ładowania sprawdź, czy styki urządzenia są czyste.
2. Nigdy nie pozostawiaj urządzenia podczas użytkowania i ładowania bez nadzoru.
3. Zadbaj o to, aby w sytuacji awaryjnej móc szybko odłączyć urządzenie od źródła zasilania.
4. Nigdy nie wystawiaj urządzenia na działanie wysokiej temperatury.
5. Ładuj urządzenie w miejscu suchym i dobrze wentylowanym z dala od materiałów łatwopalnych, zachowaj wolną przestrzeń min. 1m od innych obiektów.
6. Nigdy nie zakrywaj urządzenia podczas ładowania.
7. Nigdy nie używaj zasilacza, stacji ładowania, kabli itp. bez rekomendacji i atestu producenta.
8. Zadbaj o swoje mienie, urządzenie wyposażone jest w ogniwa, które są trudne do ugaszenia, wyposaż się w płachtę gaśniczą.

Ochrona środowiska



Zużyty sprzęt elektroniczny oznakowany zgodnie z dyrektywą Unii Europejskiej, nie może być umieszczany łącznie z innymi odpadami komunalnymi. Podlega on selektywnej zbiórce i recyklingowi w wyznaczonych punktach. Zapewniając jego prawidłowe usuwanie, zapobiegasz potencjalnym, negatywnym konsekwencjom dla środowiska naturalnego i zdrowia ludzkiego. System zbierania zużytego sprzętu zgodny jest z lokalnie obowiązującymi przepisami ochrony środowiska dotyczącymi usuwania odpadów. Szczegółowe informacje na ten temat można uzyskać w urzędzie miejskim, zakładzie oczyszczania lub sklepie, w którym produkt został zakupiony.

CE Produkt spełnia wymagania dyrektyw tzw. Nowego Podejścia Unii Europejskiej (UE), dotyczących zagadnień związanych z bezpieczeństwem użytkownika, ochroną zdrowia i ochroną środowiska, określających zagrożenia, które powinny zostać wykryte i wyeliminowane.

Niniejszy dokument jest tłumaczeniem oryginalnej instrukcji obsługi, stworzonej przez producenta.

Produkt należy regularnie konserwować (czyścić) we własnym zakresie lub przez wyspecjalizowane punkty serwisowe na koszt i w zakresie użytkownika. W przypadku braku informacji o koniecznych akcjach konserwacyjnych cyklicznych lub serwisowych w instrukcji obsługi, należy regularnie, minimum raz na tydzień oceniać odmiennosć stanu fizycznego produktu od fizycznie nowego produktu. W przypadku wykrycia lub stwierdzenia jakiegokolwiek odmiennosć należy pilnie podjąć kroki konserwacyjne (czyszczenie) lub serwisowe. Brak poprawnej konserwacji (czyszczenia) i reakcji w chwili wykrycia stanu odmiennosć może doprowadzić do trwałego uszkodzenia produktu. Gwarant nie ponosi odpowiedzialności za uszkodzenia wynikające z zaniedbania.

Szczegółowe informacje o warunkach gwarancji dystrybutora /
producenta dostępne na stronie internetowej
<https://serwis.innpro.pl/gwarancja>

Akumulator LI-ION

Urządzenie wyposażone jest w akumulator LI ION (litowo-jonowy), który z uwagi na swoją fizyczną i chemiczną budowę starzeje się z biegiem czasu i użytkowania. Producent określa maksymalny czas pracy urządzenia w warunkach laboratoryjnych, gdzie występują optymalne warunki pracy dla urządzenia, a sam akumulator jest nowy i w pełni naładowany. Czas pracy w rzeczywistości może się różnić od deklarowanego w ofercie i nie jest to wada urządzenia a cecha produktu. Aby zachować maksymalną żywotność akumulatora, nie zaleca się go rozładowywać do poziomu poniżej 3,18V lub 15% ogólnej pojemności. Niższe wartości, jak np. 2,5V dla ogniwa uszkadzają je trwale i nie jest to objęte gwarancją. W przypadku zaniechania używania akumulatora lub całego urządzenia przez czas dłuższy niż jeden miesiąc należy akumulator naładować do 50% i sprawdzać cyklicznie co dwa miesiące poziom jego naładowania. Przechowuj akumulator i urządzenie w miejscu suchym, z dala od słońca i ujemnych temperatur.

Akumulator LIPO

Urządzenie wyposażone jest w akumulator LI PO (litowo-polimerowy), który z uwagi na swoją fizyczną i chemiczną budowę starzeje się z biegiem czasu i użytkowania. Producent określa maksymalny czas pracy urządzenia w warunkach laboratoryjnych, gdzie występują optymalne warunki pracy dla urządzenia, a sam akumulator jest nowy i w pełni naładowany. Czas pracy w rzeczywistości może się różnić od deklarowanego w ofercie i nie jest to wada urządzenia a cecha produktu. Aby zachować maksymalną żywotność akumulatora, nie zaleca się go rozładowywać do poziomu poniżej 3,5V lub 5% ogólnej pojemności. Niższe wartości, jak np 3,2V dla ogniwa uszkadzają je trwale i nie jest to objęte gwarancją. W przypadku zaniechania używania akumulatora lub całego urządzenia przez czas dłuższy niż jeden miesiąc należy akumulator naładować do 50% i sprawdzać cyklicznie co dwa miesiące poziom jego naładowania. Przechowuj akumulator i urządzenie w miejscu suchym, z dala od słońca i ujemnych temperatur.