

SONOFF

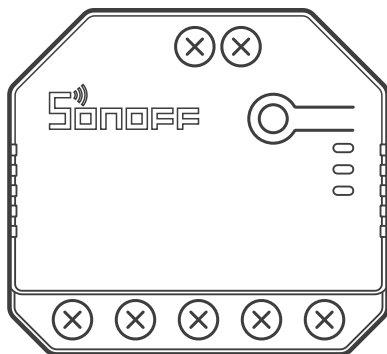


Works with
everything

DIY DUALR3

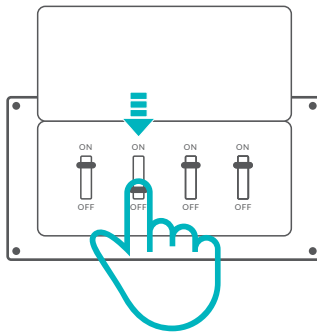
Inteligentny przełącznik WiFi Sonoff Dual R3

Instrukcja obsługi



Instrukcja obsługi

1. Wyłączenie zasilania

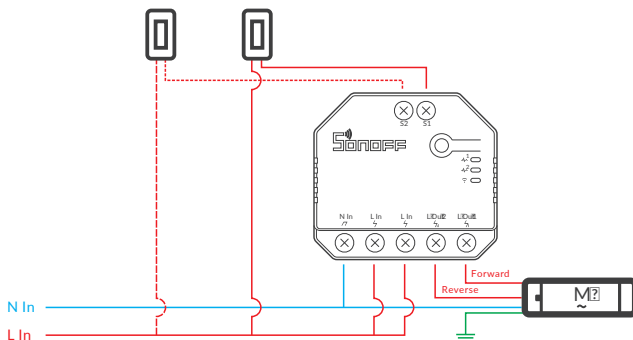


Aby uniknąć porażenia prądem, podczas instalacji i napraw należy zwrócić się o pomoc do sprzedawcy lub wykwalifikowanego fachowca. Nie należy dotykać przekaźnika podczas użytkowania.

2. Instrukcja okablowania

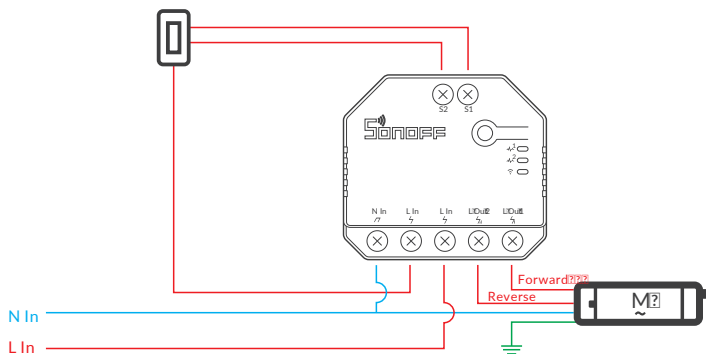
Tryb pracy silnika

A. Przetącnik chwilowy



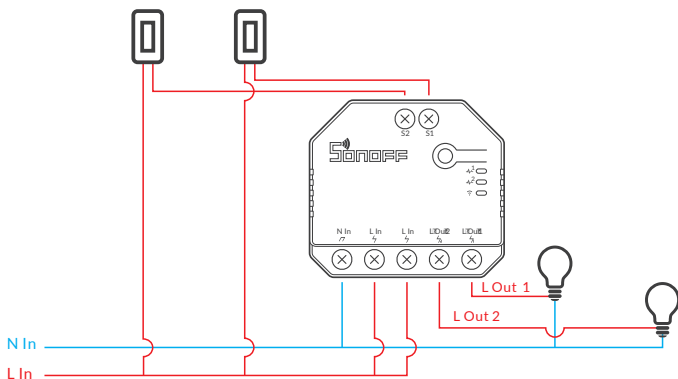
Podłączenie do S1 lub S2 umożliwia inteligentne sterowanie podłączonymi urządzeniami; podłączenie do S1 i S2 umożliwia inteligentne sterowanie dwukierunkowe.

B. Przełącznik chwilowy dwuprzekaźnikowy/3-gniazdowy przełącznik kotłowy:

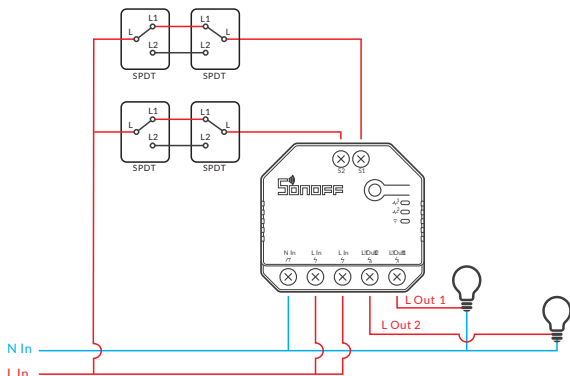


Instrukcja okablowania opraw oświetleniowych

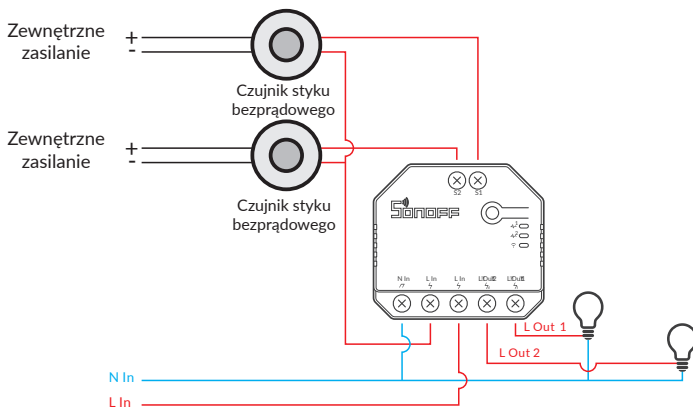
A. Aby umożliwić sterowanie dwuprzekaźnikowe, należy podłączyć S1 i S2 do przełącznika w trybie impulsowym lub przełącznika kotłowego w trybie krawędziowym:



B. Aby uzyskać podwójne sterowanie dwukierunkowe, należy połączyć łączniki SPDT w trybie krawędziowym:



C. Podłącz czujniki styków bezprądowych w następujący sposób:

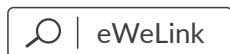


* Upewnij się, że połączenie przewodu neutralnego i przewodu pod napięciem jest prawidłowe.

* Urządzenie działa normalnie, jeśli do S1/S2 nie jest podłączony fizyczny włącznik światła.

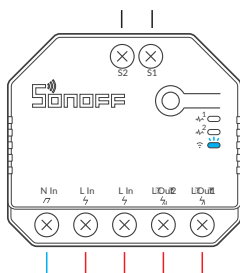
* Jeśli S1/S2 jest podłączony do fizycznego włącznika światła, w aplikacji eWeLink należy wybrać odpowiedni tryb pracy, aby móc normalnie korzystać z urządzenia.

3. Pobierz aplikację eWeLink



Android™ & iOS

4. Włączanie zasilania



Po włączeniu zasilania urządzenie przejdzie w tryb parowania Bluetooth. Wskaźnik LED Wi-Fi zmienia się w cyklu dwóch krótkich i jednego długiego mignięcia i zwolnienia.

Uwaga: Urządzenie wyjdzie z trybu parowania Bluetooth, jeśli nie zostanie sparowane w ciągu 3 minut. Jeśli chcesz wejść w ten tryb, naciśnij i przytrzymaj przycisk ręczny przez około 5 sekund, aż wskaźnik LED zmieni się w cyklu dwóch krótkich i jednego długiego mignięcia, a następnie zwolnij.

Stuknij "+" i wybierz "Parowanie Bluetooth", a następnie postępuj zgodnie z instrukcjami wyświetlanymi przez aplikację.

5. Dodaj urządzenie



Stuknij "+" i wybierz "Parowanie Bluetooth", a następnie postępuj zgodnie z instrukcjami wyświetlanymi przez aplikację.

Specyfikacja

Model: DUALR3

Wejście: 100-240V AC 50/60Hz 15A maks.

Wyjście: 100-240V AC 50/60Hz

Obciążenie rezystancyjne: 2200W/10A/Gang 3300W/15A/Ogółem

Obciążenie silnika: 10-240W/1A

Wi-Fi: IEEE 802.11 b/g/n 2.4G

Systemy operacyjne: Android i iOS

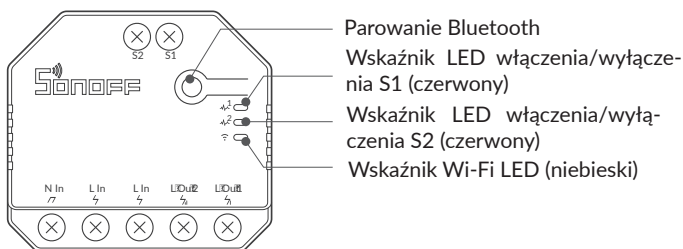
Liczba gniazd: 2

Temperatura pracy: -10°C - 40°C

Materiał: PC V0

Wymiary: 54 x 49 x 24 mm

Opis produktu



Uwaga: Masa urządzenia jest mniejsza niż 1 kg. Zalecana wysokość montażu wynosi mniej niż 2 m.

Instrukcja dotycząca stanu wskaźnika LED sieci Wi-Fi

Status wskaźnika LED	Opis
Błyski (jeden długi i dwa krótkie)	Tryb parowania Bluetooth
Oświetlony stale	Urządzenie jest połączone pomyślnie
Miga szybko	Kompatybilny tryb parowania
Jedno szybkie mignięcie	Nie można wykryć routera
Dwa szybkie mignięcia	Urządzenie łączy się z routerem, ale nie udaje się nawiązać połączenia z serwerem
Trzy szybkie mignięcia	Aktualizacja

Tryb pracy

Po sparowaniu należy wybrać odpowiedni tryb spośród trybów przełącznika, silnika i licznika w zależności od podłączonego urządzenia. Sprawdź szczegółowe instrukcje dotyczące trybów pracy w aplikacji eWeLink.

Funkcje

To urządzenie to inteligentny przełącznik Wi-Fi z funkcją monitorowania zasilania, który umożliwia zdalne włączanie/wyłączanie urządzenia, tworzenie harmonogramów włączania/wyłączania lub udostępnianie go rodzinie w celu wspólnego sterowania



Pilot zdalnego sterowania



Czas pojedynczy/odliczanie



Dzielona kontrola



Smart Scene



Stan synchronizacji



Monitorowanie zasilania



Zabezpieczenie przed przeciążeniem



Tryb ciągłości



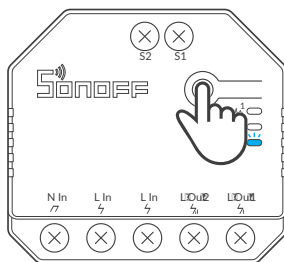
Stan włączenia



Kontrola LAN

Przełączanie sieci

Jeśli chcesz zmienić sieć, naciśnij i przytrzymaj przycisk parowania przez 5 sekund, aż wskaźnik LED Wi-Fi zmieni się w cykl dwóch krótkich i jednego długiego mignięcia, a następnie zwolnij przycisk, po czym urządzenie przełączy się w tryb parowania Bluetooth i będzie można ponownie nawiązać połączenie.



Reset fabryczny

Usunięcie urządzenia z aplikacji eWeLink oznacza przywrócenie jego ustawień fabrycznych.

Najczęstsze problemy

P: Dlaczego moje urządzenie pozostaje "Offline"?


O: Nowo dodane urządzenie potrzebuje 1-2 minut, aby połączyć się z siecią Wi-Fi. Jeśli urządzenie pozostaje w trybie offline przez dłuższy czas, należy ocenić te problemy na podstawie stanu niebieskiego wskaźnika Wi-Fi:


1. Niebieski wskaźnik Wi-Fi szybko miga raz na 2 sekundy, co oznacza, że przełącznikowi nie udało się nawiązać połączenia z siecią Wi-Fi:
 - A. Być może wprowadzono błędne hasło sieci Wi-Fi.
 - B. Może odległość między przełącznikiem, a routerem jest zbyt duża lub otoczenie powoduje zakłócenia. Rozważ zbliżenie się do routera. Jeśli się nie uda, dodaj ponownie.
 - C. Sieć Wi-Fi 5G nie jest obsługiwana i obsługuje tylko sieć bezprzewodową 2,4 GHz.
 - D. Być może filtrowanie adresów MAC jest otwarte. Należy je wyłączyć.

Jeśli żadna z powyższych metod nie rozwiązała problemu, możesz otworzyć sieć danych komórkowych w telefonie, aby utworzyć hotspot Wi-Fi, a następnie ponownie dodać urządzenie.

2. Niebieski wskaźnik szybko miga dwa razy na 2 sekundy, co oznacza, że urządzenie połączyło się z siecią Wi-Fi, ale nie udało mu się nawiązać połączenia z serwerem. Upewnij się, że sieć jest wystarczająco stabilna. Jeśli podwójne miganie występuje często, oznacza to, że masz dostęp do niestabilnej sieci, a nie problem z produktem. Jeśli sieć jest w normie, spróbuj wyłączyć zasilanie, aby ponownie uruchomić przełącznik.

Ochrona środowiska

 Zużyty sprzęt elektroniczny oznakowany zgodnie z dyrektywą Unii Europejskiej, nie może być umieszczany łącznie z innymi odpadami komunalnymi. Podlega on selektywnej zbiórce i recyklingowi w wyznaczonych punktach. Zapewniając jego prawidłowe usuwanie, zapobiegasz potencjalnym, negatywnym konsekwencjom dla środowiska naturalnego i zdrowia ludzkiego. System zbierania zużytego sprzętu zgodny jest z lokalnie obowiązującymi przepisami ochrony środowiska dotyczącymi usuwania odpadów. Szczegółowe informacje na ten temat można uzyskać w urzędzie miejskim, zakładzie oczyszczania lub sklepie, w którym produkt został zakupiony.

 Produkt spełnia wymagania dyrektyw tzw. Nowego Podejścia Unii Europejskiej (UE), dotyczących zagadnień związanych z bezpieczeństwem użytkownika, ochroną zdrowia i ochroną środowiska, określających zagrożenia, które powinny zostać wykryte i wyeliminowane.

Niniejszy dokument jest tłumaczeniem oryginalnej instrukcji obsługi, stworzonej przez producenta.

Szczegółowe informacje o warunkach gwarancji dystrybutora / producenta dostępne na stronie internetowej <https://serwis.innpro.pl/gwarancja>.

Uproszczona deklaracja zgodności

Producent: Shenzhen Sonoff Technologies Co.,Ltd.

Adres: Room 1001, 10F, Building 8, Lianhua Industrial Park, Longyuan Road, Longhua District, Shenzhen, GD, Chiny

Wyrób jest zgodny z dyrektywą Parlamentu Europejskiego i Rady 2014/53/UE z dnia 16 kwietnia 2014 r. w sprawie harmonizacji ustawodawstw państw członkowskich dotyczących udostępniania na rynku urządzeń radiowych i uchylającą dyrektywę 1999/5/WE.

Deklaracja zgodności dostępna na stronie internetowej:
<https://files.innpro.pl/SONOFF>

Częstotliwość radiowa:

Bluetooth: 2402.0 - 2480.0 MHz;

WIFI: 2412 - 2472 MHz

Maksymalna moc częstotliwości radiowej: ≤ 20 dBm