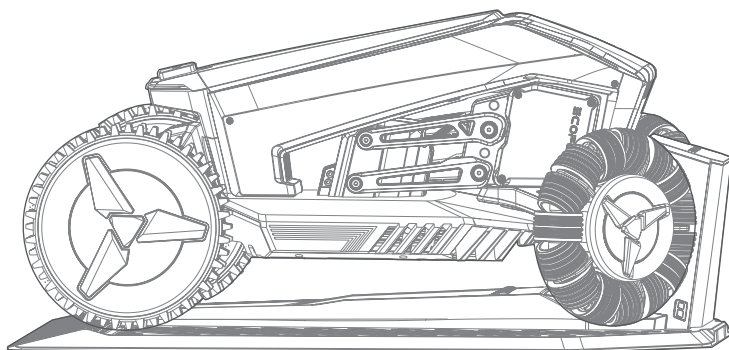


≡ COFLOW

Kosiarka EcoFlow Blade

Instrukcja obsługi V2.0



Oświadczenie

Dziękujemy za zakup kosiarki EcoFlow Blade (zwanej dalej "kosiarką"). Jest to automatyczna kosiarka do trawy zasilana akumulatorem. Wszelkie inne zastosowania, które nie zostały wyraźnie wskazane w niniejszej instrukcji obsługi, mogą uszkodzić automatyczną kosiarkę do trawy i spowodować poważne konsekwencje lub zagrożenie dla użytkownika.

Przed rozpoczęciem użytkowania produktu należy przeczytać niniejszą instrukcję oraz upewnić się, że jest ona w pełni zrozumiała. Po przeczytaniu instrukcji należy zachować ją do wykorzystania w przyszłości. Niewłaściwe użytkowanie tego produktu może spowodować poważne obrażenia ciała własne lub innych osób, lub spowodować uszkodzenie produktu i utratę mienia. Użytkowanie produktu oznacza, że użytkownik zapoznał się, zatwierdził i zaakceptował wszystkie warunki i treści zawarte w niniejszym dokumencie. Producent EcoFlow nie ponosi odpowiedzialności za wszelkie straty spowodowane przez użytkownika, który nie używa produktu zgodnie z zastrzeżeniami i zasadami bezpieczeństwa.

Zgodnie z obowiązującymi przepisami prawa EcoFlow zastrzega sobie możliwość ostatecznej interpretacji niniejszego dokumentu oraz wszystkich dokumentów związanych z produktem. Niniejsza instrukcja może ulec zmianom (aktualizacjom, korektom lub wycofaniu) bez wcześniejszego powiadomienia. Należy odwiedzić oficjalną stronę internetową EcoFlow, aby uzyskać najnowsze informacje o produkcie.

Ostrzeżenie:

Zabrania się wykorzystywania EcoFlow Blade w czasie deszczu, do koszenia mokrej trawy lub poruszaniu się urządzenia po mokrej ziemi. Złamanie zakazu grozi uszkodzeniem urządzenia, które
nie podlega gwarancji!

Spis treści

Środki ostrożności	1
Symbole i oznaczenia produktu	3
Zawartość zestawu	4
Opis produktu	5
Wybór lokalizacji	8
Montaż	
Montaż anteny GNSS	10
Montaż stacji ładującej	14
Wyszukiwanie sygnału i montaż anteny/stacji ładującej	
Pobieranie aplikacji EcoFlow	16
Wyszukiwanie sygnału	16
Lokalizacja zestawu z anteną	19
Lokalizacja stacji ładującej	19
Przygotowanie obszaru roboczego	
Przed rozpoczęciem przygotowania	22
Obszar roboczy	24
Strefy ograniczone	27
Tworzenie ścieżek	28
Wskaźniki LED	28
Ustawienia	30
Moduł zmiatający	35
Konserwacja	35
Specyfikacja	40
Najczęściej zadawane pytania	42

Środki ostrożności

Przed rozpoczęciem koszenia

1. Przed przystąpieniem do obsługi kosiarki należy dokładnie przeczytać instrukcję obsługi i przestrzegać zawartych w niej wskazówek i ostrzeżeń.
2. Użytkownik jest odpowiedzialny za wypadki lub zagrożenia, które wystąpią u innych osób na jego terenie.
3. Należy regularnie sprawdzać teren, na którym używana jest kosiarka i usuwać wszelkie przeszkody.
4. Nie należy używać kosiarki, jeżeli jakakolwiek jej część jest uszkodzona, zużyta lub nie nadaje się do użytku.
5. Nie należy samodzielnie modyfikować kosiarki. Należy skontaktować się z serwisem gwarancyjnym.
6. Należy uważać na wszystkie potencjalne zagrożenia, które mogą znajdować się w trawie.
7. Należy używać kosiarki przy świetle dziennym lub odpowiednim oświetleniu sztucznym.
8. Nie należy używać kosiarki podczas złej pogody, takiej jak deszcz, burza lub śnieg.
9. Podczas podłączania zasilania do gniazdka elektrycznego należy używać bezpiecznika przeciwzwarceniowego (RCD) o natężeniu prądu wyzwalającego maksymalnie 30 mA.
10. Aby uzyskać najlepsze efekty koszenia i przedłużyć okres użytkowania, należy przechowywać kosiarkę w czystości, a ostrza w odpowiednim stanie. Przegląd i konserwacja powinny być przeprowadzane przez osobę dorosłą co tydzień. Wszelkie uszkodzone lub zużyte części należy wymienić. Nie należy wykonywać czynności konserwacyjnych w odkrytych sandałach lub boso. Podczas konserwacji kosiarki należy zawsze nosić długie spodnie i buty robocze.
11. Wskazana jest wymiana ostrzy co kwartał, w zależności od ich stanu. Należy wymienić wszystkie trzy ostrza i śruby jednocześnie. Należy używać tylko odpowiedniego typu śrub i oryginalnych ostrzy rekomendowanych przez EcoFlow. Podczas wymiany ostrza należy upewnić się, że kosiarka jest całkowicie wyłączona i tymczasowo wyjąć akumulator. Wskazane jest założenie wytrzymałych rękawic roboczych w przypadku kontaktu z ostrzami.



Nie należy pozwalać, aby dzieci, osoby o ograniczonej sprawności fizycznej, sensorycznej lub umysłowej, osoby nie posiadające doświadczenia i wiedzy, lub osoby nie zapoznane z niniejszą instrukcją używały urządzenia. Lokalne przepisy mogą ograniczać wiek użytkownika.

1. **OSTRZEŻENIE:** W celu naładowania akumulatora należy używać wyłącznie zasilacza KT180A3600500XX dostarczonego z tym urządzeniem.
2. W Unii Europejskiej należy używać wyłącznie zasilacza typu KT180A3600500EU. W Wielkiej Brytanii należy używać zasilacza typu KT180A3600500BS. Ameryka Północna wymaga zasilacza typu KT180A3600500US, natomiast Australia - KT180A3600500AU.

Podczas koszenia

1. Nie należy podnosić kosiarki, gdy jest ona używana.
2. Nie należy pozwalać dzieciom na zbliżanie się do kosiarki lub zabawę nią, gdy jest używana.

3. Nie należy dotykać obracających się ostrzy! Nie wolno wkładać rąk ani stóp pod lub w pobliżu obracających się części.
4. Jeżeli podczas pracy kosiarki dojdzie do wypadku lub awarii, należy natychmiast nacisnąć przycisk STOP.
5. Podczas sterowania ręcznego należy przebywać blisko kosiarki i cały czas utrzymywać równowagę. Należy zawsze zakładać długie spodnie i buty robocze do użytku urządzenia.
6. Nie należy biegać podczas obsługi kosiarki lub jej urządzeń dodatkowych.
7. W przypadku nietypowych wibracji, należy wyłączyć kosiarkę, postawić ją na równym terenie na około 30 sekund, a następnie ponownie uruchomić. Jeśli problem nie ustąpi, należy skontaktować się z autoryzowanym serwisem gwarancyjnym.
8. Przed przystąpieniem do czyszczenia, naprawy lub przeglądu należy upewnić się, że kosiarka jest całkowicie wyłączona, a akumulator został wyjęty.
9. Jeżeli urządzenie nie jest używane przez dłuższy czas, należy wyjąć akumulator. Urządzenie należy przechowywać w chłodnym i suchym miejscu.



1. W przypadku koszenia na trawniku publicznym, należy umieścić wokół miejsca pracy tablicę ostrzegawczą z napisem: Ostrzeżenie! Kosiarka automatyczna! Nie należy zbliżać się do urządzenia! Należy uważać na dzieci!
2. Nie należy używać produktu lub jego urządzeń dodatkowych z uszkodzonymi osłonami, bez urządzeń zabezpieczających, lub gdy kabel jest uszkodzony bądź zużyty.
3. Jeżeli kabel zasilacza lub przedłużacza zostanie uszkodzony lub zaplątany podczas używania, należy odłączyć zasilacz od gniazdka i rozplątać go. Aby uniknąć wypadku, podczas odłączania zasilacza od gniazda należy pociągnąć za obudowę wtyczki, a nie za przewód. Należy skontaktować się z serwisem gwarancyjnym i w razie potrzeby zlecić naprawę lub wymianę kabla wykwalifikowanemu serwisantowi.
4. Nie należy samodzielnie modyfikować ani demontować akumulatora. W razie potrzeby należy skontaktować się z serwisem gwarancyjnym lub z wykwalifikowanym serwisantem w celu uzyskania pomocy.
5. Akumulator posiada elektrolity. Jeżeli elektrolity zetkną się ze skórą, należy natychmiast zmyć je wodą z mydłem. W przypadku kontaktu z oczami należy skorzystać z pomocy lekarskiej i natychmiast przepłukać oczy dużą ilością wody przez co najmniej 15 minut bez pocierania.

Utylizacja

1. Jeśli to możliwe, należy całkowicie rozładować akumulator przed umieszczeniem go w wyznaczonym pojemniku do recyklingu akumulatorów. Ten produkt zawiera akumulator. Akumulatory zawierają niebezpieczne substancje chemiczne i nie powinny być wyrzucane do zwykłych pojemników na śmieci. Aby uzyskać szczegółowe informacje, należy przestrzegać lokalnych przepisów i regulacji dotyczących recyklingu i utylizacji akumulatorów.
2. Jeżeli z powodu awarii produktu nie można całkowicie rozładować akumulatora, nie należy wyrzucać go bezpośrednio do pojemnika na surowce wtórne. Należy skontaktować się z profesjonalną firmą zajmującą się recyklingiem akumulatorów w celu dalszej obsługi.
3. Po nadmiernym rozładowaniu akumulator przestanie spełniać swoją funkcję. Należy go odpowiednio zutylizować.

Symbole i oznaczenia produktu



⚠ OSTRZEŻENIE - Przed rozpoczęciem pracy z urządzeniem należy przeczytać instrukcję obsługi.



⚠ OSTRZEŻENIE - Podczas pracy należy utrzymywać bezpieczną odległość od urządzenia.



⚠ OSTRZEŻENIE - nie należy jeździć na urządzeniu.



⚠ Należy utrzymywać ręce i stopy z dala od obracających się ostrzy.



⚠ OSTRZEŻENIE - Przed przystąpieniem do pracy lub podniesieniem urządzenia należy wyjąć akumulator.
*Przed przystąpieniem do pracy lub podniesieniem urządzenia należy upewnić się, że akumulator został wymontowany.



⚠ OSTRZEŻENIE - Nie należy wyrzucać tego produktu jako odpadu domowego. Należy zapewnić, że produkt zostanie poddany recyklingowi zgodnie z lokalnymi wymogami prawnymi.



Ten produkt jest zgodny z obowiązującymi dyrektywami WE.



SMPS (zasilacz impulsowy)



Urządzenie klasy II



Poziom wydajności



Urządzenie klasy III



Prąd stały



SMPS z odpornym na zwarcia bezpiecznikowym transformatorem izolacyjnym (wbudowany lub niewbudowany)



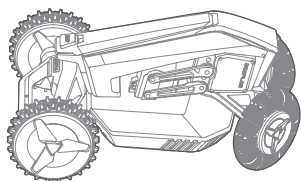
Prąd zmienny



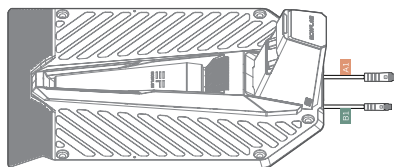
PRODUKT LASEROWY KLASY 1. Spełnia wymagania 21 CFR 1040.10 i 1040.11, z wyjątkiem zgodności z IEC60825-1 Ed.3, jak opisano w oświadczeniu dotyczącym laserów nr 56 z dnia 8 maja 2019 r.

Zawartość zestawu

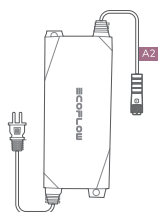
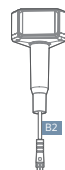
W przypadku braku lub uszkodzenia poszczególnych elementów należy skontaktować się z działem obsługi klienta.



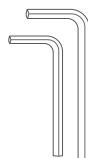
Kosiarka



Stacja ładująca



Adapter zasilania



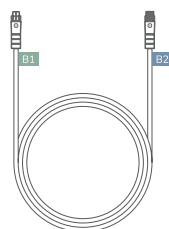
Klucz sześciokątny



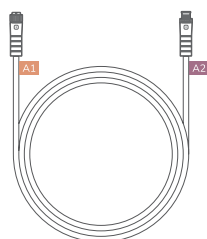
Kołek do kabli



Gwóźdź stacji ładującej



Przedłużacz do anteny



Kabel zasilający



×9

Zestaw akcesoriów
(ostrze zapasowe ×9)
M4 × 8 (× 9))



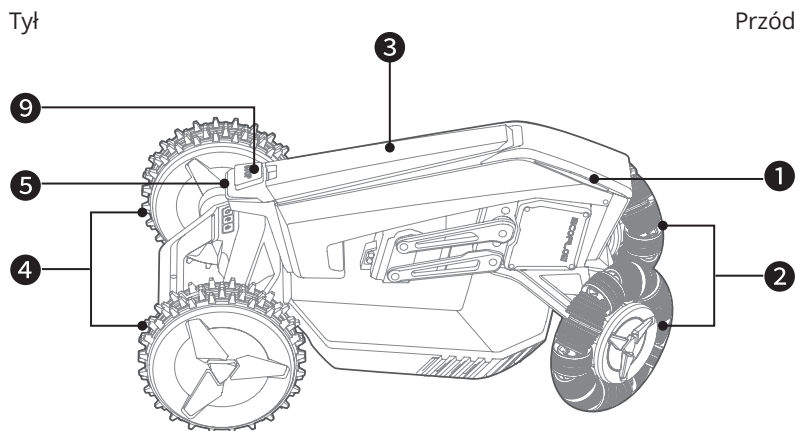
Zestaw anteny
GNSS



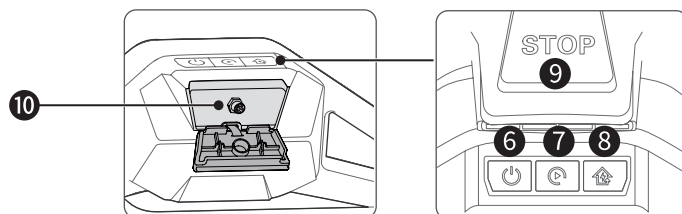
Nie należy usuwać naklejek z nadrukiem "A1/B1/A2/B2". Należy zachować je do późniejszego użycia.

Opis produktu

Kosiarka



Rys. 1 Widok z boku kosiarki

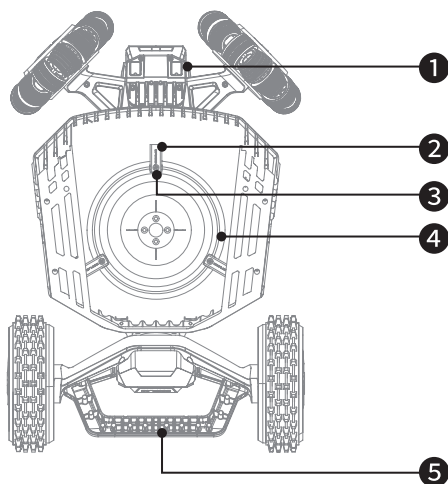


Przód

1. Wskaźnik główny
2. Koło przednie
3. Pokrywa komory akumulatora

Tył

4. Koło tylne (koło napędowe)
5. Wskaźnik tylny
6. Przycisk zasilania
7. Przycisk startu
8. Przycisk ładowania
9. Przycisk Stop
10. Port modułu zmiatającego do trawników



1. Podkładki do ładowania
2. Ostrze (×3)
3. M4 × 8 (×3)
4. Tarcza do ostrza
5. Uchwyt

Rys. 2 Widok podwozia kosiarki

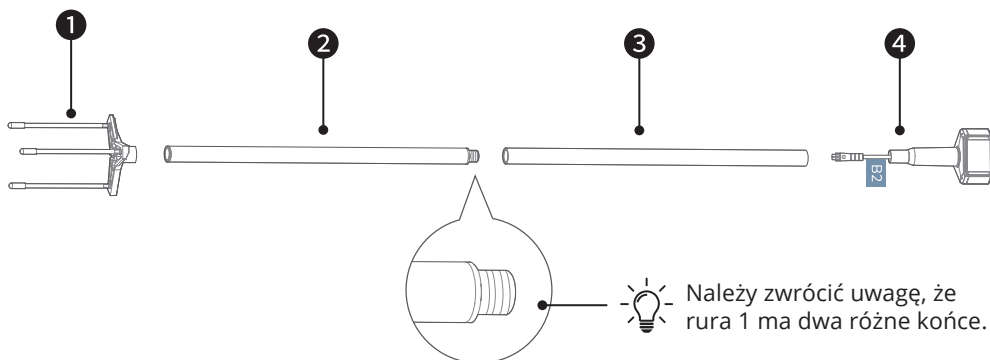


1. Ostrza i śruby M4×8 są wstępnie zamontowane na tarczy, zestaw akcesoriów jest używany jako zapasowy.

2. Należy upewnić się, że kosiarka jest całkowicie wyłączona, jeżeli trzeba ją obrócić.

Stacja ładująca i antena GNSS

Zestaw antenowy GNSS



Należy zwrócić uwagę, że rura 1 ma dwa różne końce.

Rys. 3 Zestaw antenowy GNSS

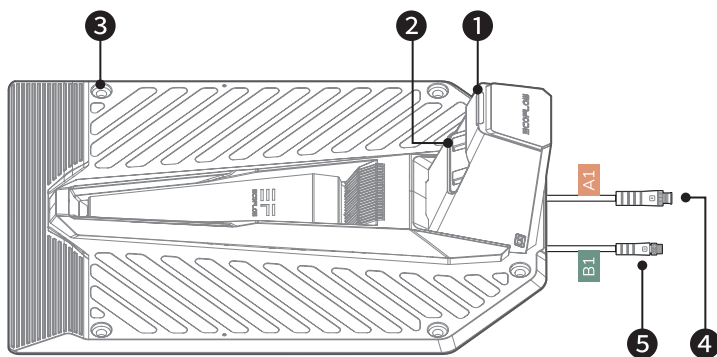
1. Rozwidlenie

2. Rura anteny 1

3. Rura anteny 2

4. Antena

Stacja ładująca

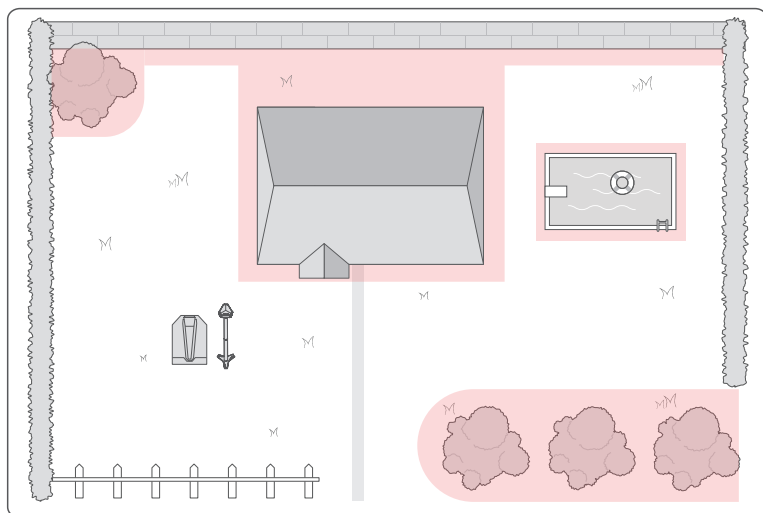


Rys. 4 Stacja ładująca

- | | |
|---------------------------|---------------------------------|
| 1. Wskaźnik LED | 4. Złącze kabla przedłużającego |
| 2. Podkładka do ładowania | 5. Złącze kabla zasilającego |
| 3. Otwory na gwóźdź | |

Wybór lokalizacji

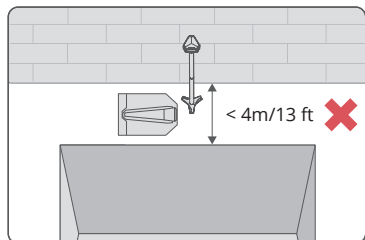
Aby zwiększyć wydajność, nie należy umieszczać anteny GNSS ani stacji ładującej w przedstawionych poniżej różowych obszarach.



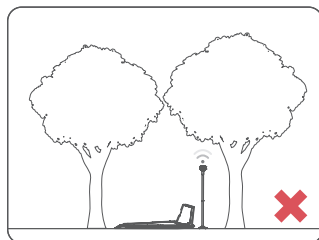
Rys. 5 Obszary, które nie są wskazane



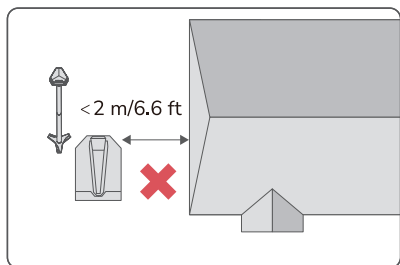
1. Nie należy umieszczać anteny lub stacji ładującej między ścianami.



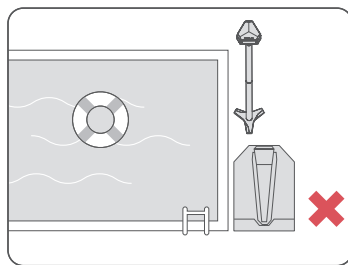
2. Nie należy przechowywać anteny lub stacji ładującej pod drzewami.



3. Należy przechowywać antenę/stację ładującą w odległości co najmniej 2 m od pobliskich domów/ścian.



4. Należy przechowywać antenę/stację ładującą z dala od wody.



5. Stację ładującą należy przechowywać na płaskim terenie lub na stoku o nachyleniu mniejszym niż 5°.



Montaż

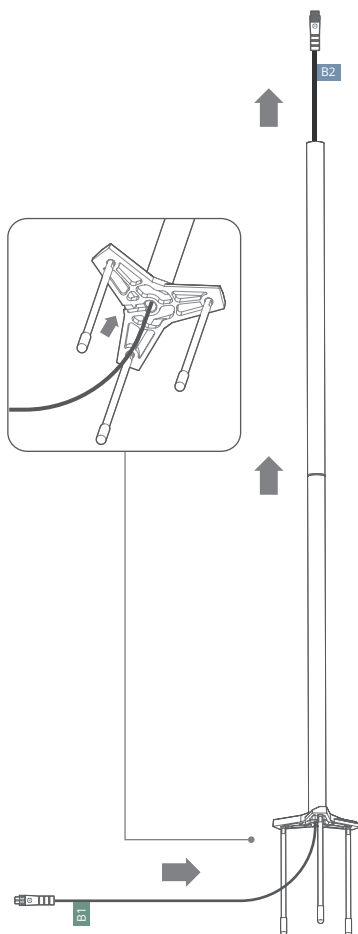
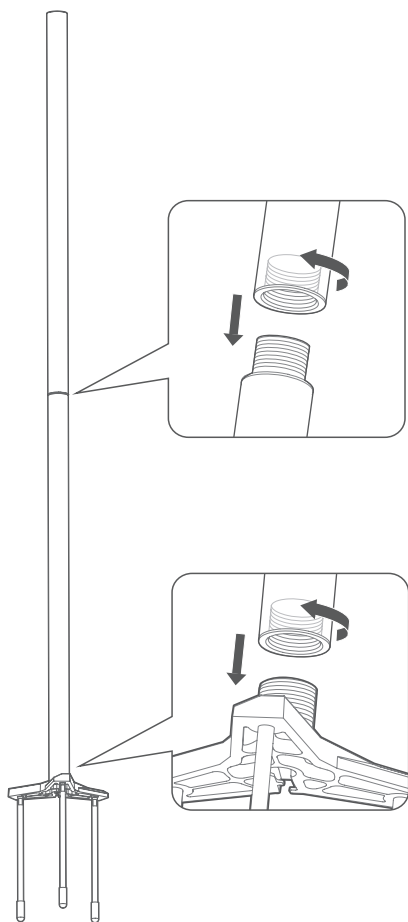
Montaż anteny GNSS

Antenę można zamontować na kilka sposobów, poniżej podajemy dwie najczęściej stosowane opcje.

Opcja 1

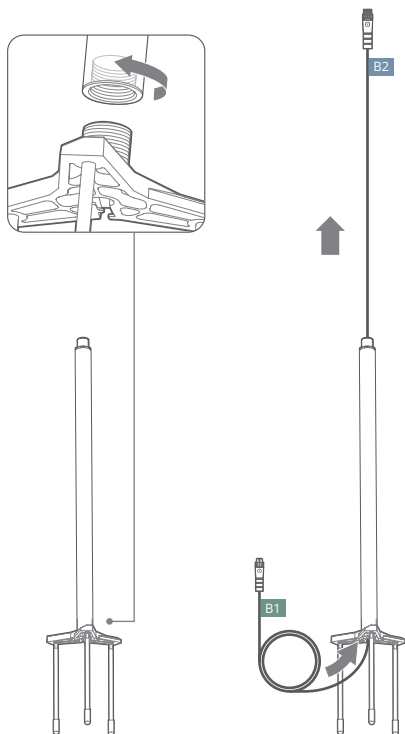
1. Przymocuj rurę 1 do rozwidlenia, a następnie przymocuj rurę 2 do rury 1.

2. Przelóż przedłużacz przez rury.

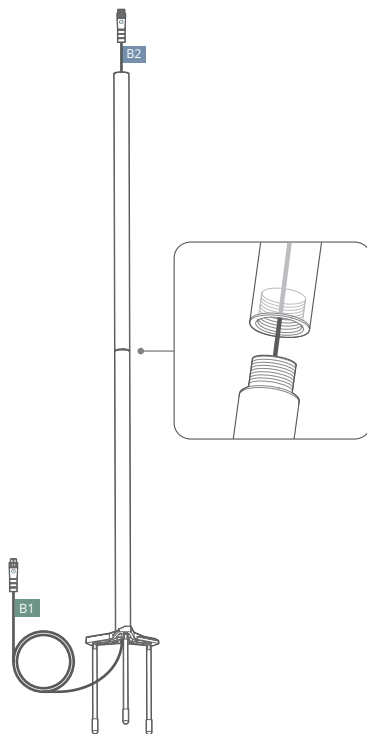


Opcja 2

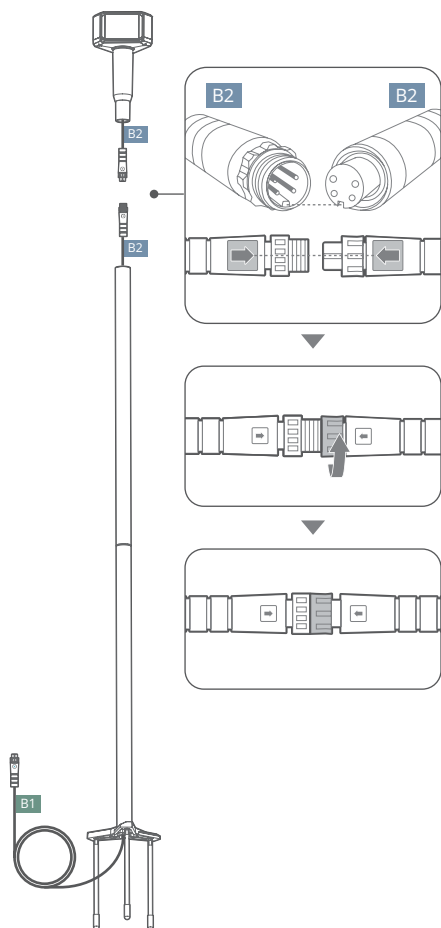
1. Przymocuj rurę 1 do rozwidlenia, a następnie przełoż przedłużacz przez rurę 1.



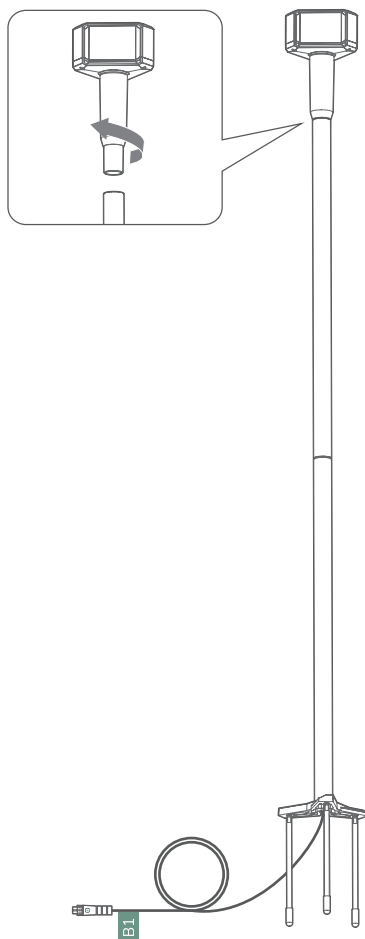
2. Przymocuj rurę 2 do rury 1, a następnie przełoż przedłużacz przez rurę 2.



3. Podłącz antenę do przedłużacza i zabezpiecz złącza.

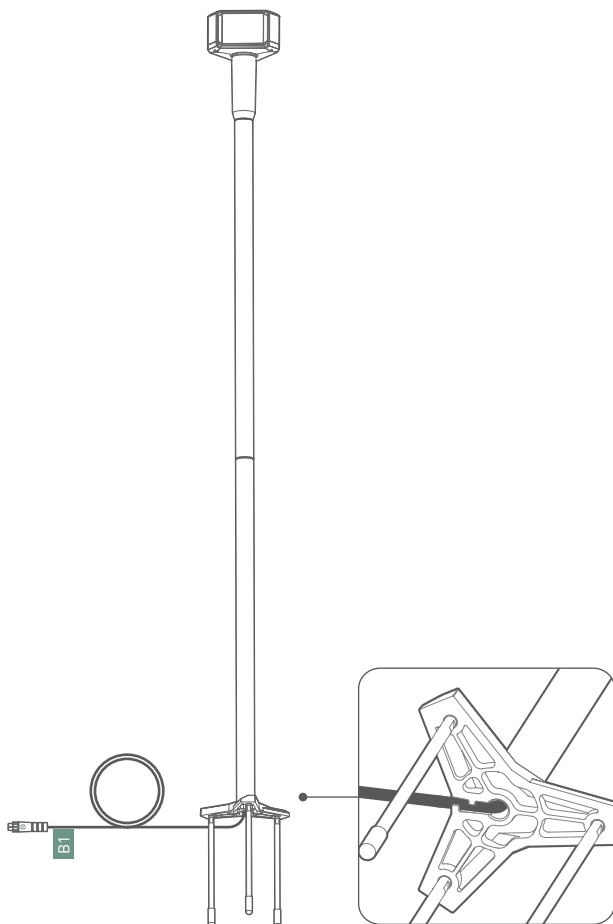


4. Zabezpiecz antenę i rurę 2.



Należy dokładnie wyrównać wycięcie na antenie z wycięciem na przedłużaczu.

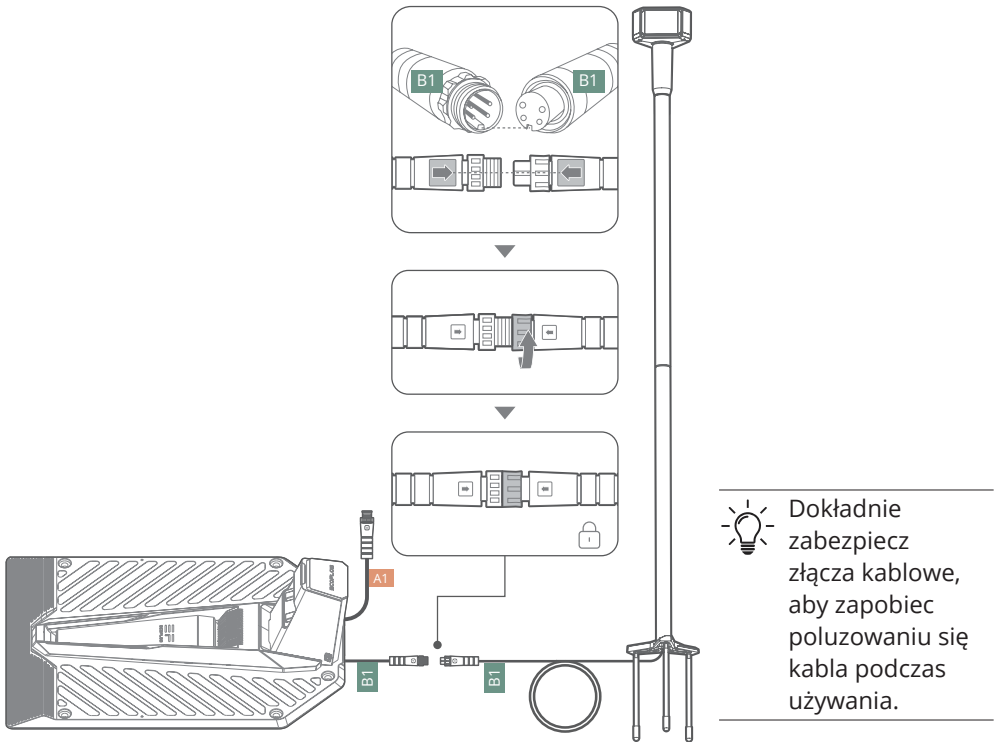
5. Zamocuj przedłużacz w otworze w dolnej części rozwidlenia.



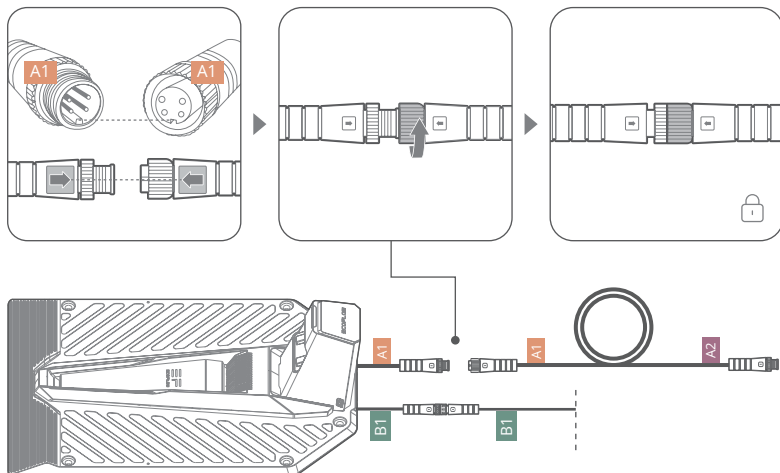
Nie należy umieszczać zestawu antenowego w terenie jeszcze przed znalezieniem prawidłowego sygnału satelitarnego.

Montaż stacji ładującej

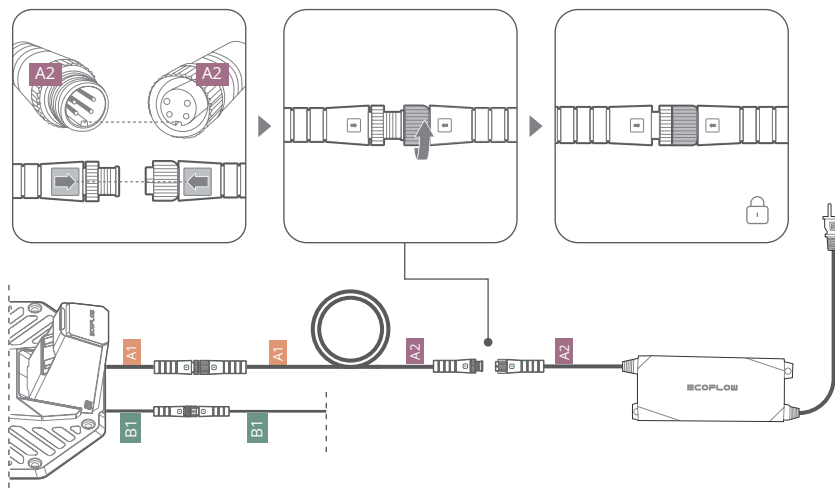
1. Podłącz przedłużacz do stacji ładującej.



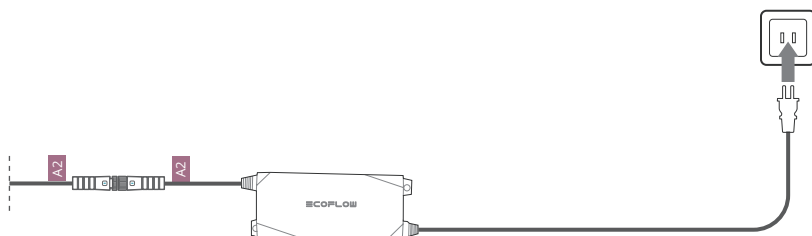
2. Podłącz kabel zasilający do stacji ładującej.



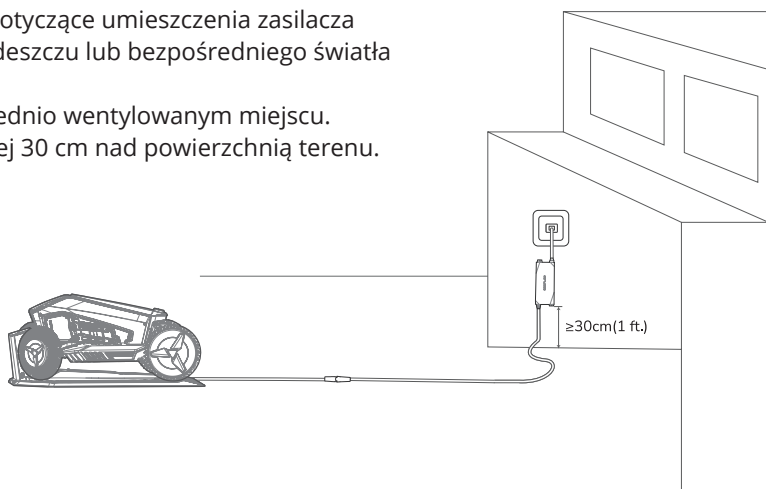
3. Podłącz kabel zasilający do zasilacza.



4. Podłącz zasilacz.



- Wskazówki dotyczące umieszczenia zasilacza
1. Z dala od deszczu lub bezpośredniego światła słonecznego.
 2. W odpowiednio wentylowanym miejscu.
 3. Co najmniej 30 cm nad powierzchnią terenu.



Wyszukiwanie sygnału i montaż anteny/ stacji ładującej

Pobieranie aplikacji EcoFlow

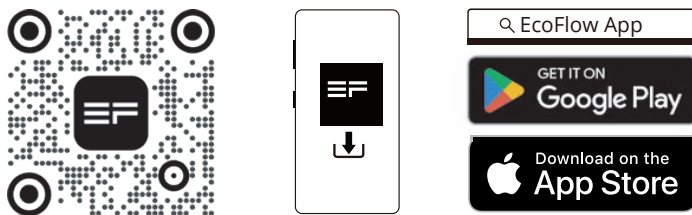
Sterowanie, monitorowanie i konfiguracja produktów EcoFlow za pomocą aplikacji EcoFlow. Do pobrania na stronie: <https://download.ecoflow.com/app>

Polityka prywatności

Używając produktów, aplikacji i usług EcoFlow, użytkownik wyraża zgodę na Warunki Użytkowania EcoFlow i Politykę Prywatności, do których można uzyskać dostęp poprzez sekcję "About" (Informacje) w zakładce "User" (Użytkownik) w Aplikacji EcoFlow lub na oficjalnej stronie internetowej EcoFlow pod adresem.

<https://www.ecoflow.com/policy/terms-of-use> oraz

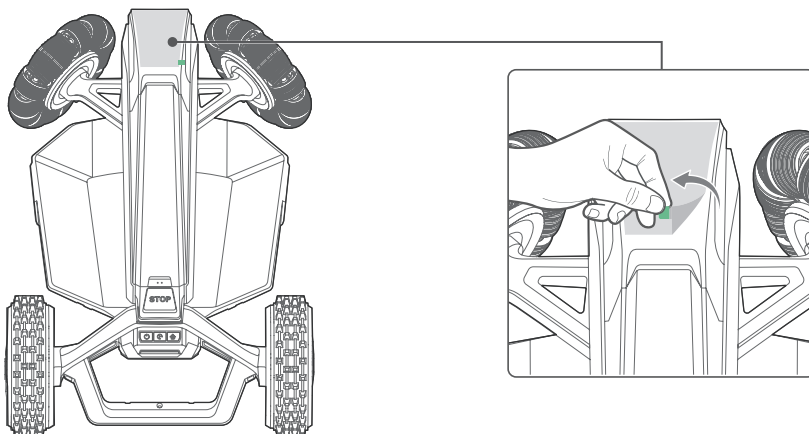
<https://www.ecoflow.com/policy/privacy-policy>



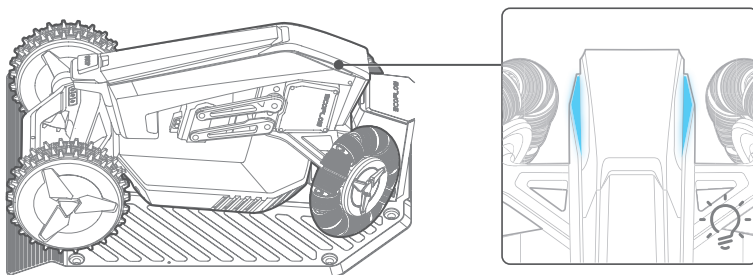
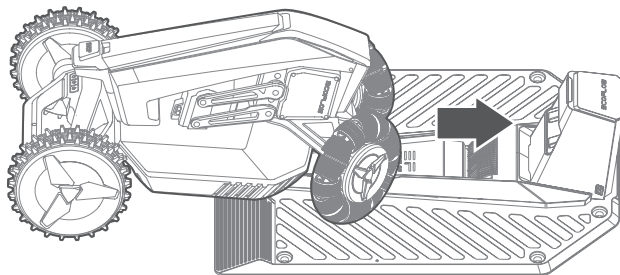
Rys. 6 Aplikacja EcoFlow

Wyszukiwanie sygnału

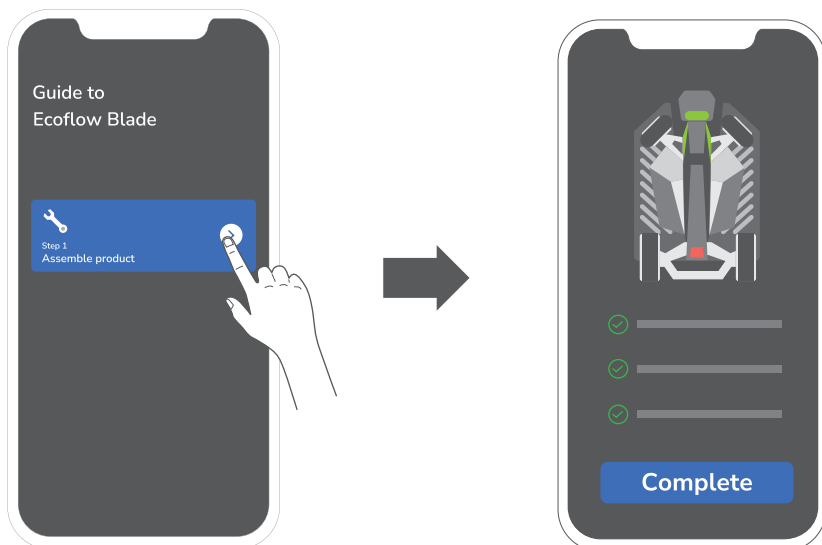
1. Usuń naklejkę umieszczoną z przodu kosiarki.



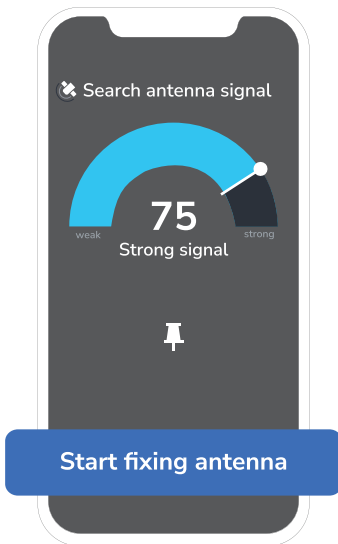
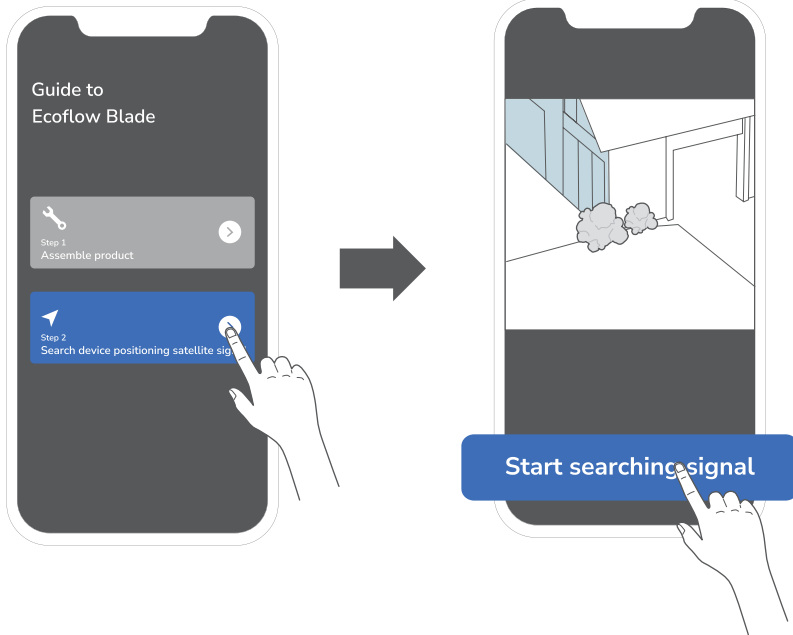
2. Umieść kosiarkę na stacji ładującej, a kosiarka włączy się automatycznie.



3. Zaloguj się do aplikacji i upewnij się, że wykonałeś krok 1 z sekcji montażu produktu.



4. Po wykonaniu kroku 1, należy wybrać "Search device positioning satellite signal" (Wyszukaj sygnał satelitarny urządzenia) i następnie "start searching signal" (Rozpocznij wyszukiwanie sygnału).

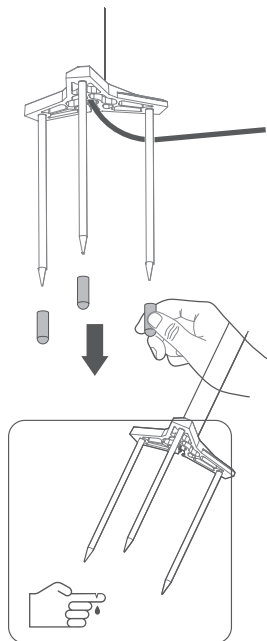


Należy upewnić się, że moc sygnału jest silna.

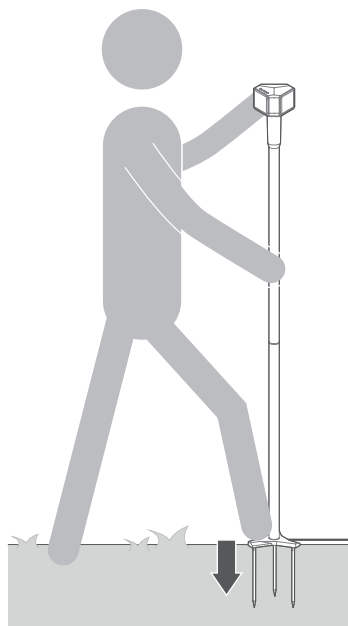
Lokalizacja zestawu z anteną

Po znalezieniu miejsca z mocnym sygnałem, można zamontować zestaw z anteną w danym miejscu.

1. Należy zdjąć osłony zabezpieczające.



2. Włóż antenę w grunt.



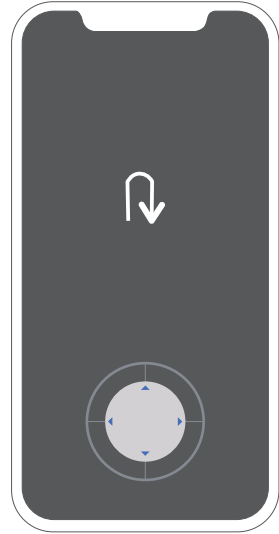
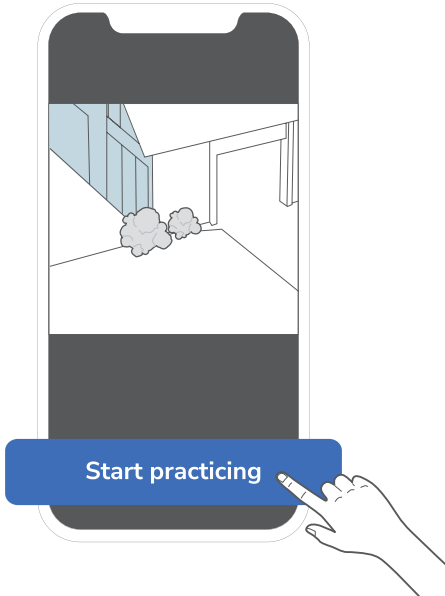
1. Należy uważać na ostre końcówki rozwidlenia, aby uniknąć wypadku.
 2. Nie należy umieszczać niczego na antenie.
-

Lokalizacja stacji ładującej

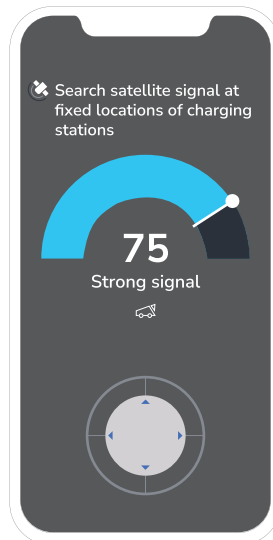
Po ustaleniu pozycji anteny, można zapoznać się ze sposobem sterowania kosiarką przed wyszukaniem lokalizacji stacji ładującej.

1. Należy postępować zgodnie z instrukcjami i wybrać "start practicing" (rozpocznij ćwiczenie).

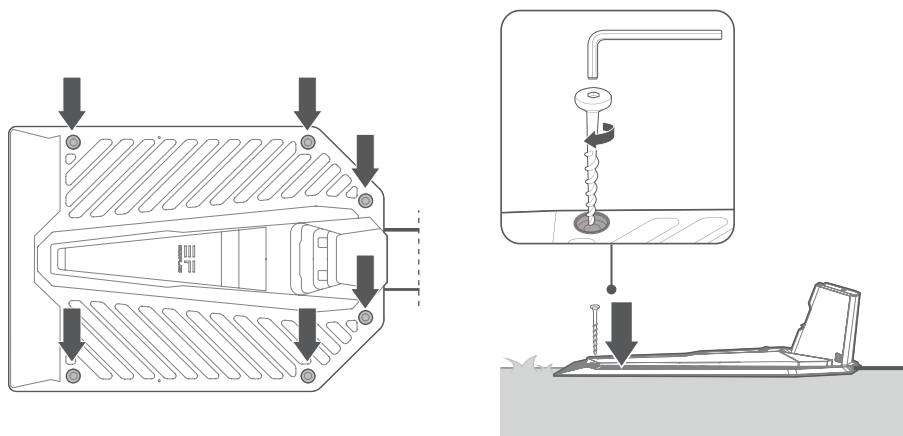
2. Obróć kosiarkę używając przycisków kierunkowych, aby zakończyć ćwiczenie.



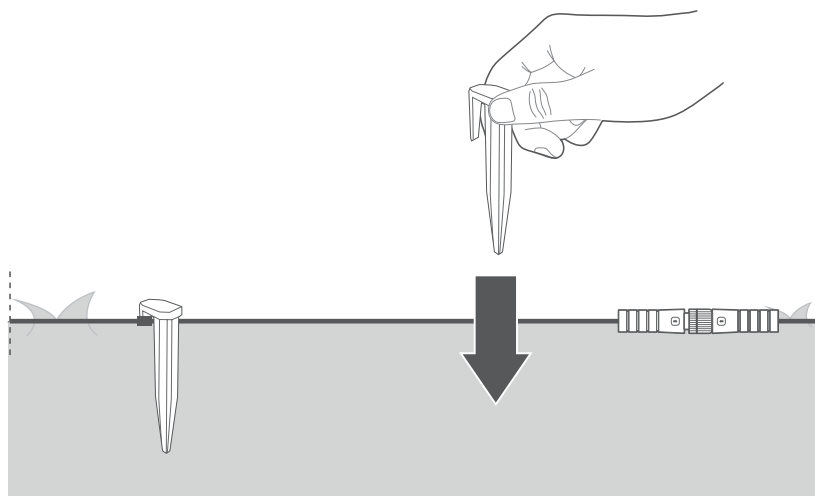
3. Używając przycisków kierunkowych, przemieszczaj kosiarkę, aby znaleźć miejsce z mocnym sygnałem dla stacji ładującej.



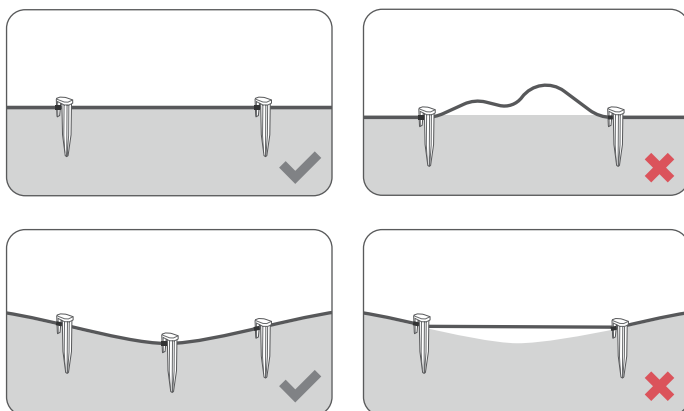
4. Przymocuj stację ładującą za pomocą gwoździ.



5. Zabezpiecz przedłużacz i kabel zasilający za pomocą kołków.



1. Wskazane jest, aby po umieszczeniu kabli w obszarze roboczym zabezpieczyć je kołkami.
2. Podczas montażu kabli należy je ciągnąć prosto i wzdłuż powierzchni terenu.
3. Po zamocowaniu zestawu antenowego i stacji ładującej nie zmieniaj ich pozycji, w przeciwnym razie konieczne będzie ponowne wyznaczenie obszaru roboczego.

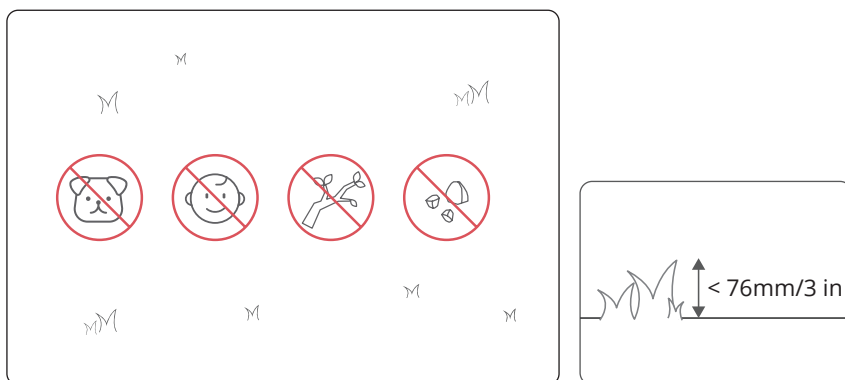


Przygotowanie obszaru roboczego

Przed rozpoczęciem przygotowania

Czyszczenie trawnika

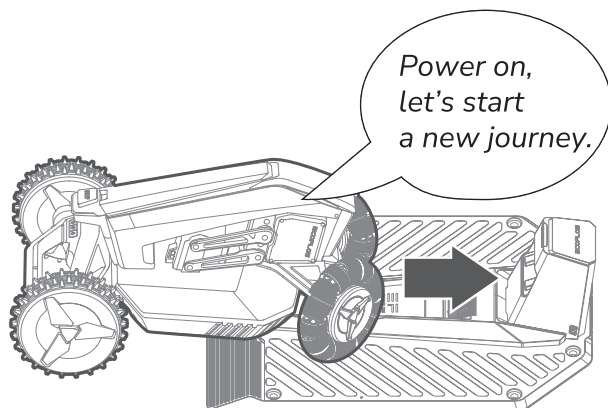
Usuń wszystkie przeszkody znajdujące się w obszarze roboczym, w tym zabawki, przewody, kamienie itp. Upewnij się, że dzieci i zwierzęta nie znajdują się w pobliżu kosiarki.



Włączanie/wyłączanie zasilania

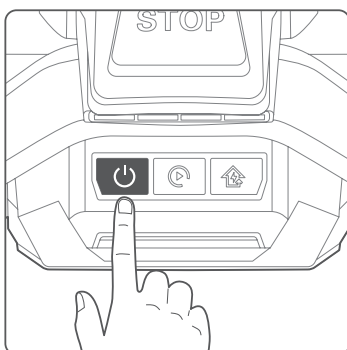
- Scenariusz 1


Prawidłowo kosiarka włączy się automatycznie po podłączeniu jej do stacji ładującej. Po włączeniu usłyszysz komunikat głosowy "Power on, let's start a new journey" (Włączanie urządzenia).



- Scenariusz 2

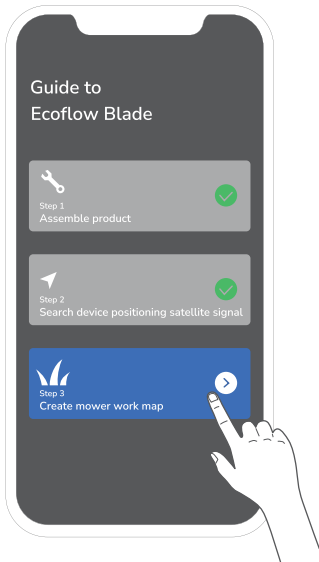
Gdy kosiarka nie znajduje się w stacji ładującej, możesz ją włączyć, przytrzymując przycisk zasilania przez co najmniej 3 sekundy, aż tylny wskaźnik zacznie migać na niebiesko.



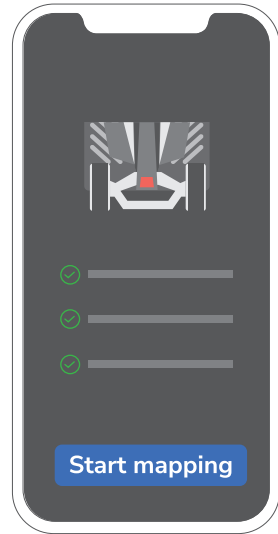
 Aby wyłączyć kosiarkę, wyjmij ją ze stacji ładującej, a następnie przytrzymaj przycisk zasilania przez około 3 sekundy, aż usłyszysz komunikat głosowy "Power off. Look forward to working for you again" (Wyłączanie zasilania).

Obszar roboczy

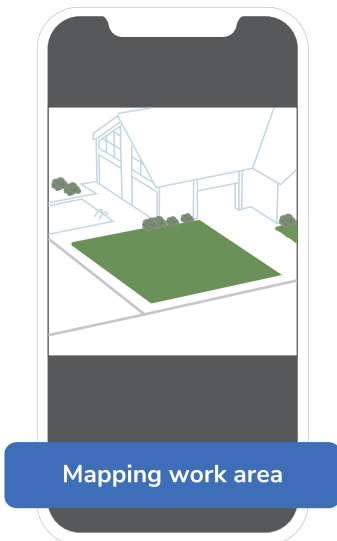
1. W zakładce "Guide to EcoFlow Blade" (Przewodnik obsługi kosiarki EcoFlow) wybierz opcję "Create mower work map" (Utwórz mapę roboczą kosiarki).



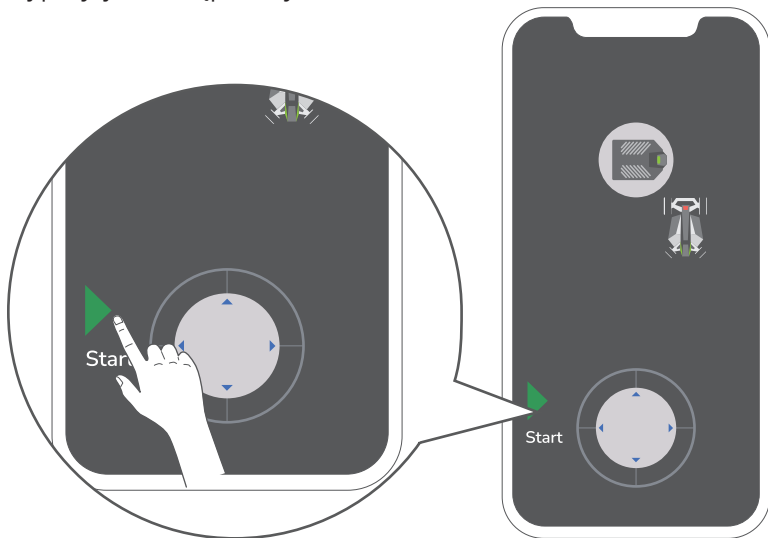
2. Postępuj zgodnie z instrukcjami i wybierz opcję "Start mapping" ("Rozpocznij mapowanie").



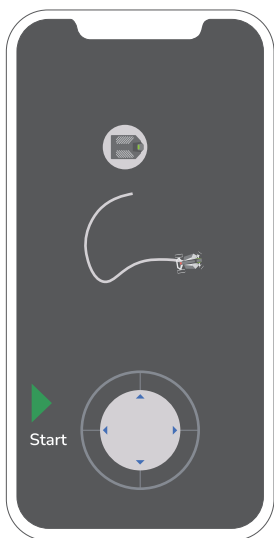
3. Wybierz "Mapping working area" (Mapowanie obszaru robczego).



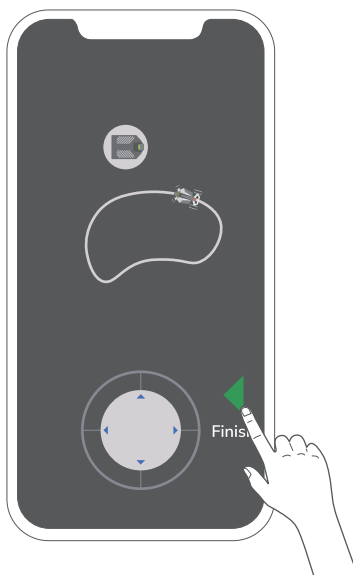
4. Kosiarka uruchomi się i opuści stację ładującą automatycznie. Ręcznie skieruj kosiarkę do właściwej pozycji, a następnie wybierz "Start".



5. Teraz wyznacz obszar roboczy, używając przycisków kierunkowych.

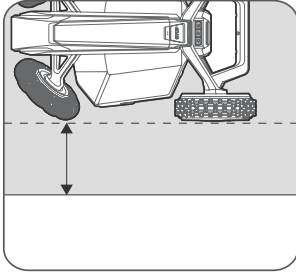


6. Gdy kosiarka zbliży się do punktu początkowego, naciśnij przycisk "finish", aby zakończyć proces.

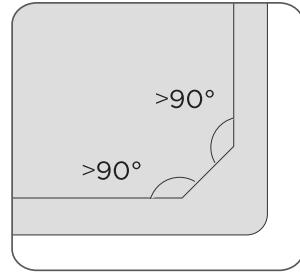




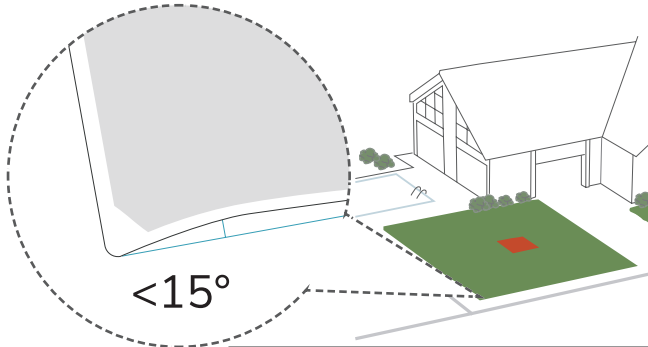
1. Zawsze zachowuj odległość od krawędzi trawnika na około 15 cm (5,9 cala).



2. Wyznaczając obszar roboczy, upewnij się, że kąt skrętu jest większy niż 90° .

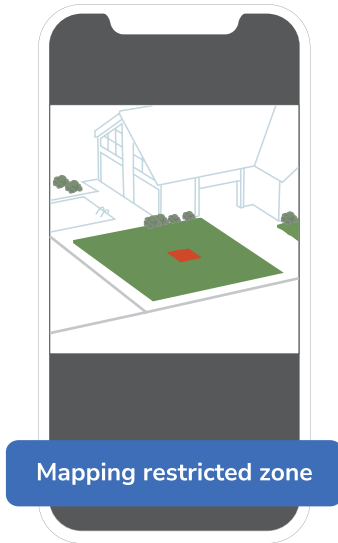


3. Upewnij się, że nachylenie krawędzi trawnika nie przekracza 15° .

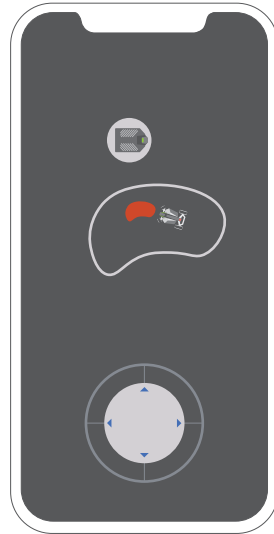


Strefy ograniczone

1. Po ustawieniu obszaru roboczego aplikacja poprowadzi Cię do ustawienia "Restricted zone" (Strefa ograniczona). Naciśnij "Mapping restricted zone" (Mapowanie strefy ograniczonej), aby kontynuować.



2. Wyznacz strefę ograniczoną, używając przycisków kierunkowych.



1. Wskazane jest, aby przesunąć kosiarkę w pobliżu miejsca, w którym chcesz utworzyć "strefę ograniczoną", a następnie naciśnij przycisk "start". Naciśnij przycisk "finish", aby zakończyć proces.

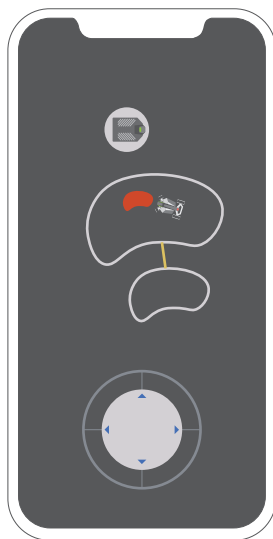
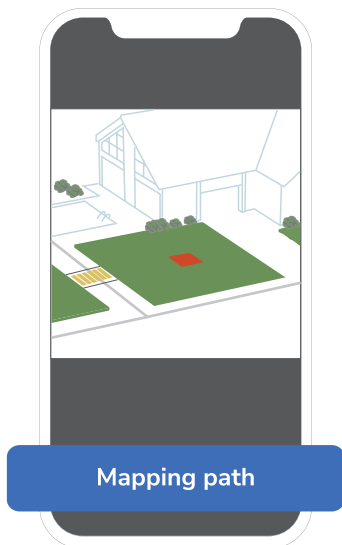
2. Należy zapisywać strefy ograniczone w obszarze roboczym, w przeciwnym razie aplikacja przypomni, że próba wyznaczenia strefy ograniczonej poza obszarem roboczym nie powiodła się.

Tworzenie ścieżek

Upewnij się, że utworzyłeś więcej niż dwa obszary robocze (zobacz kroki w obszarze roboczym).

1. Na stronie głównej przewodnika wybierz "Mapping path" (Ścieżka mapowania).

2. Używając przycisków kierunkowych, narysuj ścieżkę między dwoma lub większą liczbą obszarów roboczych.



Wskaźniki LED

Wskaźnik	Kolor	Status	Znaczenie
Wskaźnik główny	Niebieski	Ciemny niebieski, jasny niebieski miga od dołu do góry	Włączenie
		Ciemny niebieski, jasny niebieski miga od góry do dołu	Wyłączenie
		Miga przez 1s, a następnie gaśnie od tyłu do przodu	Tryb czuwania
		Mała niebieska ikonka stale świeci (stacjonarny) Mała niebieska ikonka miga do przodu Mała niebieska ikonka miga do tyłu	Sterowanie ręczne

Wskaźnik główny	Niebieski	Z lewej strony wskaźnik świeci w górę, z prawej strony w dół	Aktualizacja OTA
		Stale świeci	Prawidłowa praca
	Zielony	Wskaźnik powoli miga. Pasek postępu mocy, zgodnie z aktualną wartością mocy, wskazuje odpowiednią liczbę ikon	Ładowanie + stan naładowania
	Czerwony	Miga przez 1s, a następnie gaśnie od tyłu do przodu	Niski poziom akumulatora ($\leq 20\%$)
		Wskaźnik powoli miga	Tryb zabezpieczenia
	Na przemian czerwony/niebieski	Miga na przemian na niebiesko i czerwono	Kosiarka jest zablokowana
Brak	Wyłączenie wskaźnika po naładowaniu do 30 sekund	Stan hibernacji podczas ładowania	
Wskaźnik tylny	Niebieski	Miga powoli się rozjaśniając	Włączenie zasilania
		Miganie jest coraz wolniejsze	Wyłączenie zasilania
		Powolne miganie	Status RTK 4
	Pomarańczowy	Powolne miganie	Status RTK 5
		Miganie	Status RTK 1
Czerwony	Powolne miganie	Układ LoRa wyłączony	
Wskaźnik LED stacji ładującej	Niebieski	Miga 4 razy	Kosiarka znajduje się na stacji ładującej
		Stale świeci	Kosiarka nie znajduje się na stacji ładującej
	Zielony	Powolne miganie	Kosiarka ładuje się
		Stale świeci	Kosiarka jest w pełni naładowana
	Czerwony	Stale świeci	Awaria stacji ładującej/ nieprawidłowe ładowanie/ wykryto zanieczyszczenia na stykach



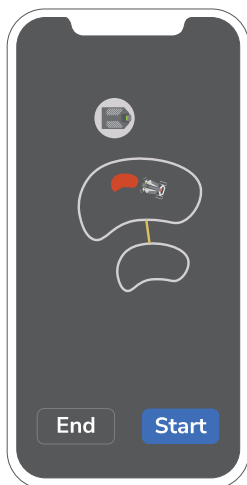
RTK: układ kinematyczny czasu rzeczywistego
LoRa: technologia radiowa dalekiego zasięgu

Ustawienia

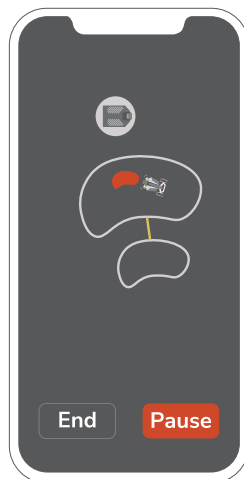
Start/Wstrzymanie

Po zapoznaniu się z przewodnikiem obsługi kosiarki możesz wybrać opcję "Start working" ("Rozpocznij pracę").

1. Naciśnij przycisk "Start", a kosiarka rozpocznie koszenie.



2. Naciśnij "Pause", aby wstrzymać pracę kosiarki, a następnie naciśnij ponownie, aby wznowić pracę.



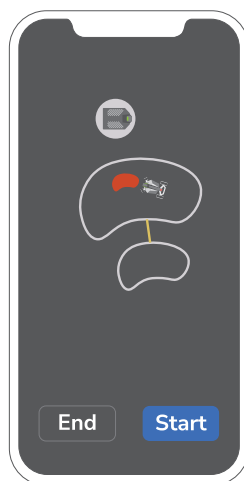
Doładowanie/powrót do stacji ładującej

Opcja 1

Kosiarka automatycznie powróci do stacji ładującej, gdy zakończy pracę.

Opcja 2

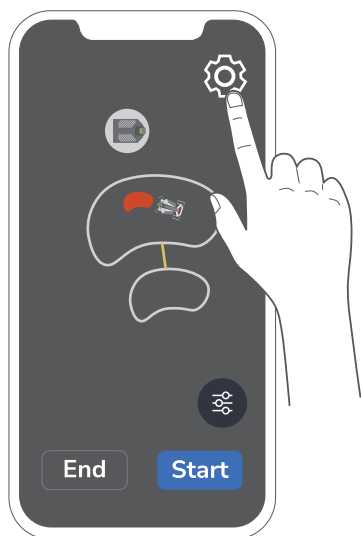
Naciśnij przycisk "End", aby kosiarka wróciła do stacji ładującej w celu naładowania.



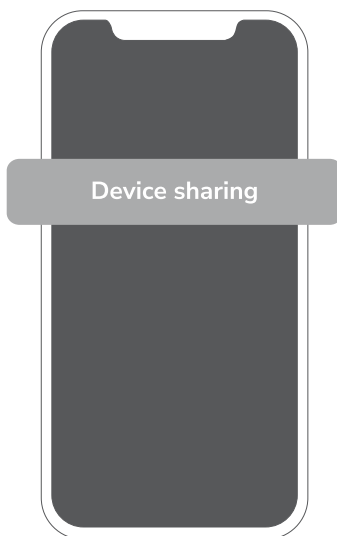
Udostępnianie urządzenia

Jeśli chcesz udostępnić sterowanie kosiarką innej osobie, wykonaj poniższe kroki:

1. Naciśnij ikonę w prawym górnym rogu.



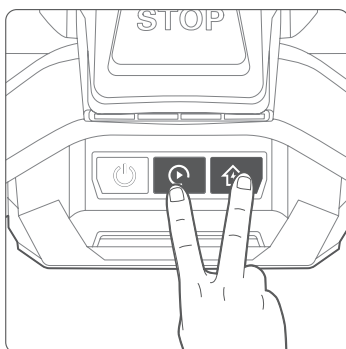
2. Wybierz "Device sharing" (Udostępnianie urządzeń).



1. Jeśli kosiarka jest połączona z kontem, nowi użytkownicy nie mogą się z nią połączyć, chyba że oryginalne konto udostępni urządzenie.

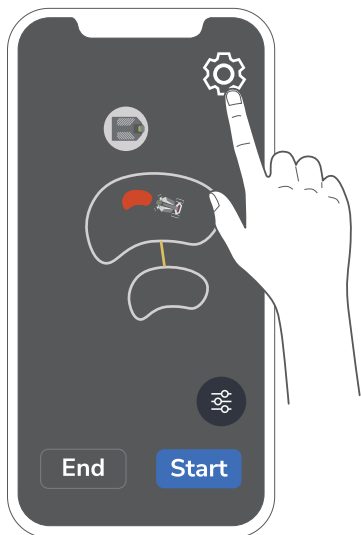
2. Istnieje kilka sposobów udostępniania lub usuwania połączenia:

- Udostępnianie urządzenia
- Rozłącz kosiarkę (patrz rozdział "Rozłączanie")
- Przytrzymaj jednocześnie przyciski startu/pauzy i ładowania przez około 20 sekund.

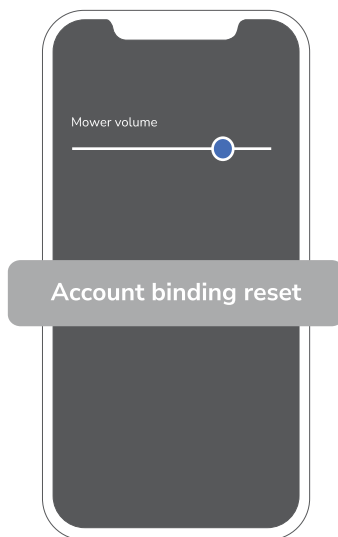


Rozłączenie

1. Naciśnij ikonę w prawym górnym rogu i naciśnij "Mower Settings" (Ustawienia kosiarki).

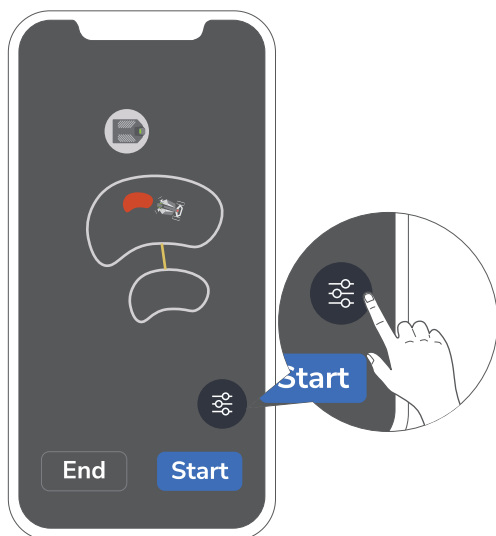


2. Naciśnij "Account binding reset" (Zresetuj połączenie z kontem).

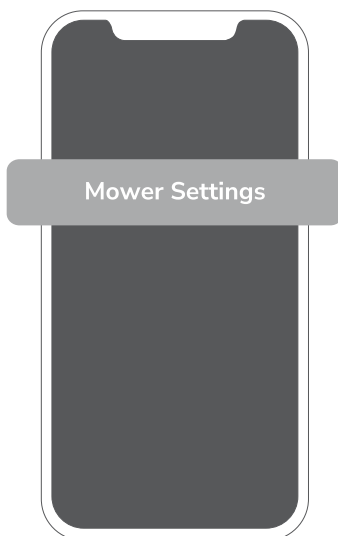


Wysokość koszenia

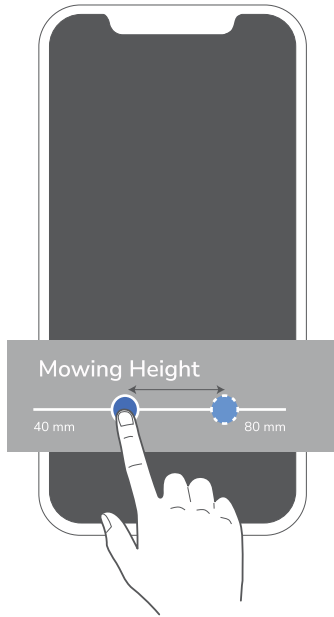
1. Naciśnij ikonę w prawym dolnym rogu.



2. Naciśnij "Mower settings" (Ustawienia kosiarki).



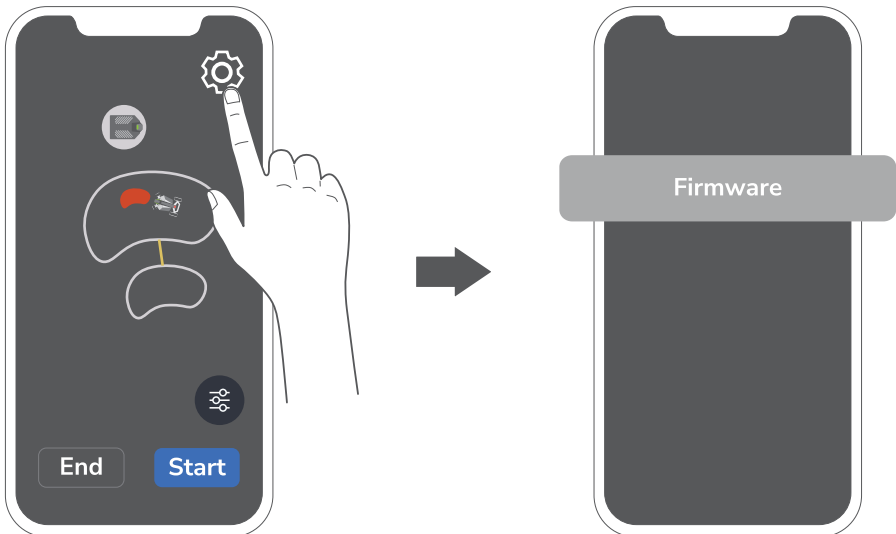
3. Przesuń palcem, aby dostosować wysokość koszenia.



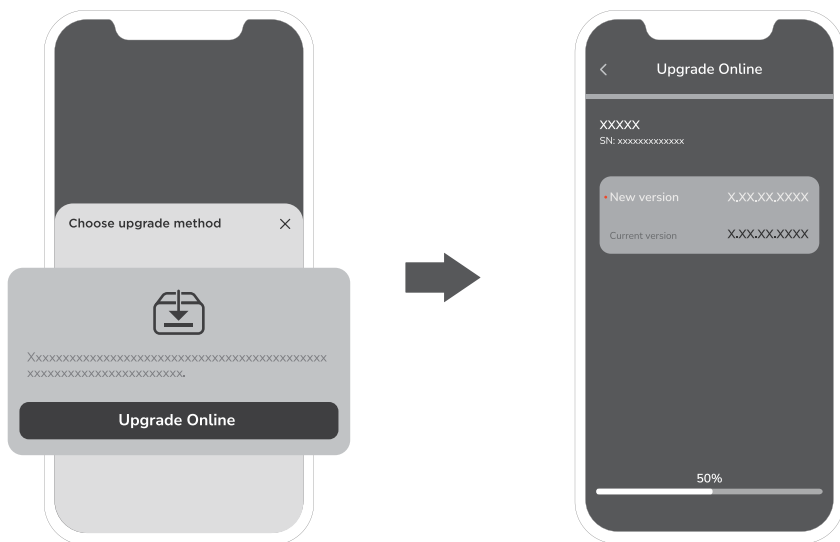
Aktualizacja oprogramowania

Aktualizacja online

1. Naciśnij ikonę w prawym górnym rogu, a następnie naciśnij "Firmware" (Oprogramowanie).

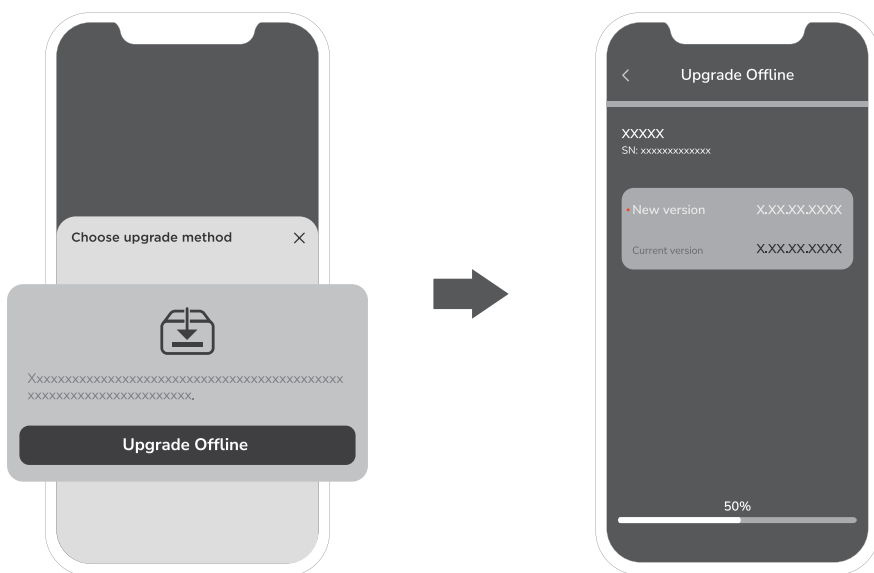


2. Naciśnij "Upgrade Online" (Aktualizuj online) i poczekaj na zakończenie procesu.

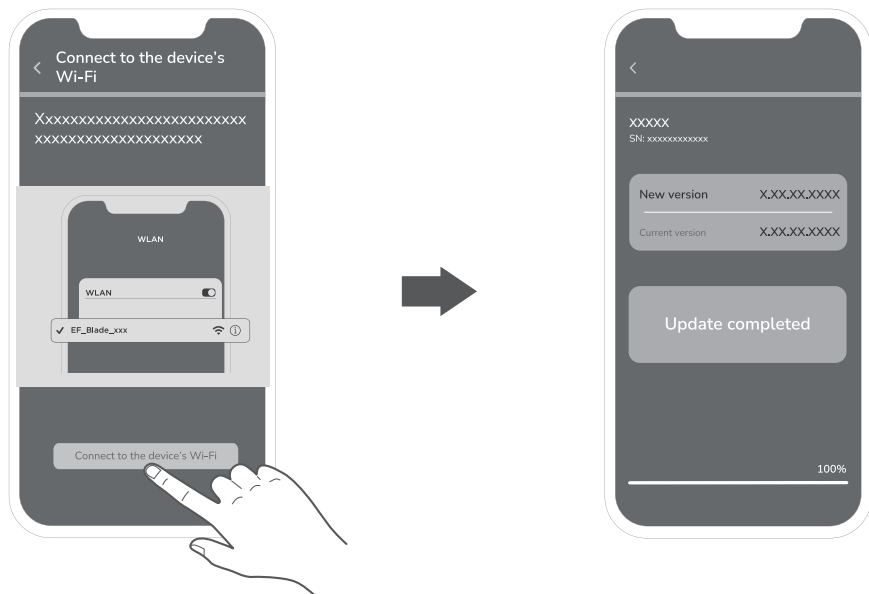


Aktualizacja w trybie offline

1. Naciśnij "Offline Upgrade" (Aktualizacja offline) i poczekaj na zakończenie procesu.



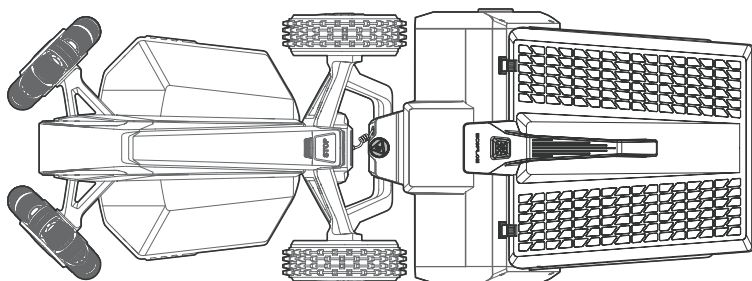
2. Połącz się z siecią Wi-Fi urządzenia, a aplikacja automatycznie prześle do urządzenia plik z oprogramowaniem po połączeniu się z hotspodem.



Aplikacja EcoFlow może być od czasu do czasu aktualizowana, dlatego należy zapoznać się z jej najnowszą wersją.

Moduł zamiatający

Kosiarki można używać razem z modułem zamiatającym do trawnika, aby zbierać liście i ściętą trawę. Więcej szczegółów można znaleźć w instrukcji obsługi modułu zamiatającego lub w skróconej instrukcji obsługi.



Konserwacja

Czyszczenie

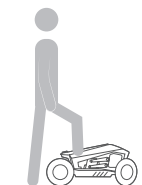
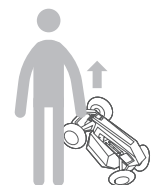
1. Upewnij się, że kosiarka jest wyłączona, a przed czyszczeniem wyjmij akumulator.
2. Wyczyść kosiarkę za pomocą czystej, wilgotnej ściereczki lub miękkiej szczotki. Nie używaj alkoholu, środków chemicznych ani innych materiałów żrących.
3. Odwróć kosiarkę dołem do góry na płaskiej powierzchni, aby wyczyścić wszystkie elementy przylegające do dna.



Nie należy używać wody pod wysokim ciśnieniem do czyszczenia kosiarki, ponieważ może to spowodować uszkodzenie części.

Przenoszenie kosiarki

Chwyć za uchwyt, gdy musisz podnieść lub przenieść kosiarkę.



Ryzyko rezydualne

Aby ograniczyć ryzyko, podczas wymiany ostrzy używaj rękawic. Należy postępować zgodnie ze wskazaniami i ostrzeżeniami zawartymi w tej instrukcji. Nie można całkowicie wyeliminować ryzyka.

Ostrza

Jeżeli kosiarka jest używana regularnie, wskazana jest wymiana ostrzy i śrub co 1 do 2 miesięcy, aby zapewnić bezpieczną obsługę.

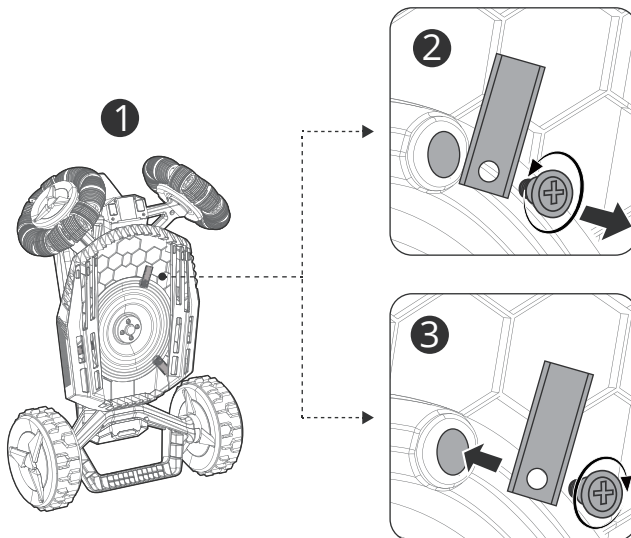


1. Podczas kontroli lub wymiany ostrzy należy nosić rękawice ochronne.

2. Nie należy używać ponownie śrub.

3. Należy używać oryginalnego ostrza zapasowego i śrub dostarczonych przez EcoFlow.

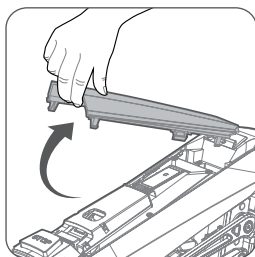
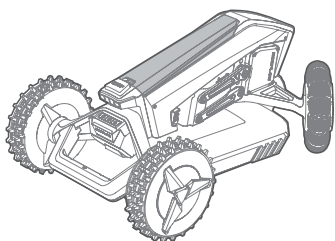
1. Wyłącz kosiarkę
2. Odwróć kosiarkę i połóż ją na miękkiej i płaskiej powierzchni.
3. Rozkręć trzy śruby, a następnie wyjmij ostrza.
4. Wymień ostrza i śruby na nowe.



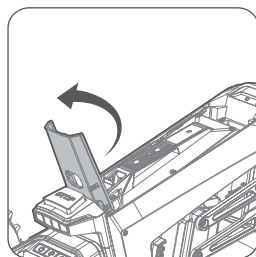
Akumulator

Demontaż

1. Otwórz pokrywę komory akumulatora i podnieś osłonę anteny.

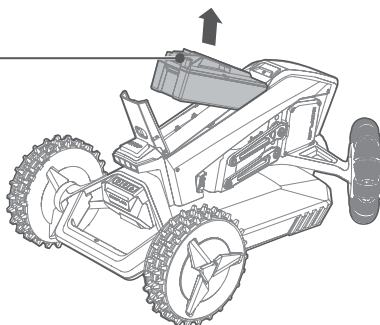
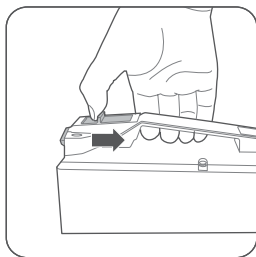


1



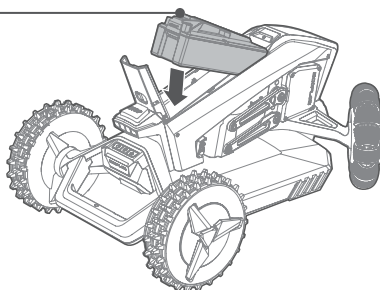
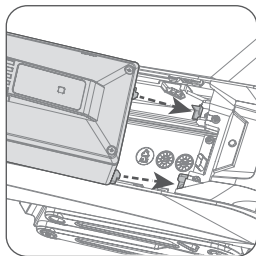
2

2. Przytrzymaj przycisk (jak na rysunkach), a następnie podnieś akumulator.

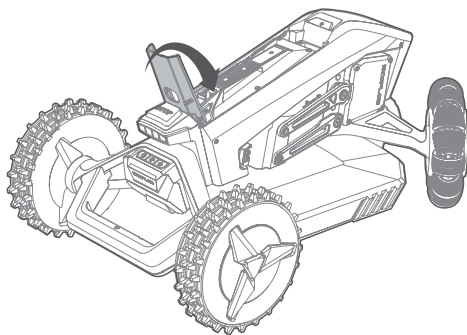


Montaż akumulatora

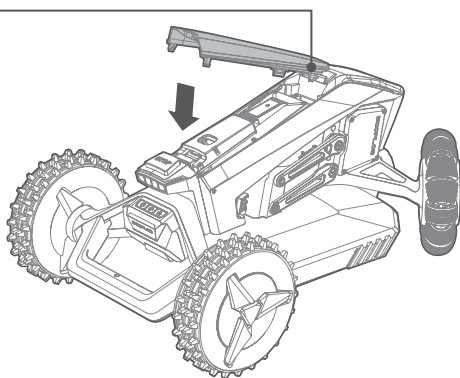
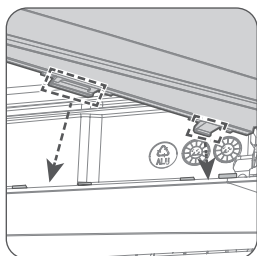
1. Wyrównaj akumulator z wycięciami w kosiarce.



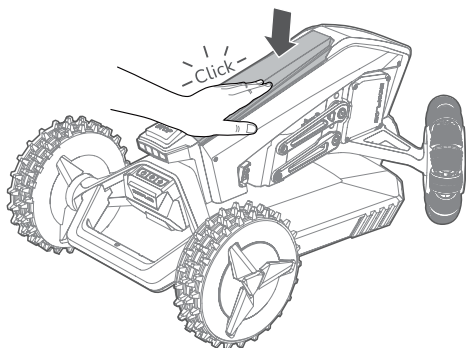
2. Wsuń z powrotem osłonę anteny.



3. Ponownie zamontuj pokrywę komory akumulatora, wyrównując ją z wycięciami w kosiarce.



4. Lekko naciśnij pokrywę komory akumulatora, aż usłyszysz dźwięk kliknięcia.



Zasilanie

1. Należy odłączyć zasilanie elektryczne:

- przed usunięciem blokady,
- przed sprawdzeniem, czyszczeniem lub obsługą produktu,
- po uderzeniu, w celu sprawdzenia produktu pod kątem uszkodzeń.

2. Należy regularnie sprawdzać kabel, wtyczkę, obudowę i pozostałe części. W przypadku stwierdzenia uszkodzeń lub zużycia, należy natychmiast zakończyć używanie kosiarki.

3. Podłącz kosiarkę i/lub jej dodatkowe akcesoria wyłącznie do obwodu zasilającego zabezpieczonego bezpiecznikiem przeciwzwarciowym (RCD) o prądzie różnicowym nie większym niż 30 mA.



1. Nie należy korzystać z uszkodzonego zasilacza. Jeśli kabel zasilający jest uszkodzony, musi zostać wymieniony przez producenta, jego przedstawiciela serwisowego lub podobnie wykwalifikowane osoby, aby uniknąć zagrożenia. Jeśli przedłużacz jest uszkodzony, należy go wymienić na kabel o długości 10 metrów zgodny z wymogami EcoFlow.

2. Nie należy podłączać uszkodzonego kabla do zasilania ani dotykać uszkodzonego kabla lub przedłużacza przed odłączeniem go od gniazdka. Uszkodzony kabel może doprowadzić do kontaktu z elementami pod napięciem.

3. Nie należy używać zasilacza z żadnymi innymi produktami lub akumulatorami, w przeciwnym razie istnieje ryzyko obrażeń ciała, pożaru lub porażenia prądem. Bezpieczeństwo produktu nie może zostać zagwarantowane przy użyciu nieoryginalnych akumulatorów.

4. Nie należy ładować produktu, gdy akumulator jest nieszczelny.

5. Należy przechowywać przedłużacz z dala od ruchomych, niebezpiecznych części, aby uniknąć uszkodzenia przewodów, które może prowadzić do kontaktu z elementami pod napięciem.

Przechowywanie

1. Przed przechowywaniem kosiarki należy upewnić się, że kosiarka jest wyłączona, a następnie w pełni ją naładować, aby uniknąć nadmiernego rozładowania.

2. Należy przechowywać kosiarkę w miejscu niedostępnym dla dzieci i zwierząt.

3. Należy przechowywać kosiarkę z dala od źródeł ciepła, substancji chemicznych lub innych niebezpiecznych materiałów.

4. Należy przechowywać produkt w chłodnym i suchym miejscu.

Specyfikacja

Ogólne informacje	Nazwa produktu	EcoFlow Blade
	Model	WR303
	Wymiary kosiarki	ok. 669 × 452 × 312 mm
	Wymiary stacji ładującej	ok. 715 × 501 × 205 mm
	Waga kosiarki	16.2 kg
	Waga kosiarki w opakowaniu	27.5 kg
	Materiał	Tworzywo sztuczne i stop aluminium
Parametry koszenia	Obszar koszenia	Maks. 3,000m ² (0,75 akr)
	Standardowy czas koszenia po pełnym naładowaniu	240 min
	Szerokość koszenia	26 cm
	Wysokość koszenia	20-76 mm
	Czas ładowania	ok. 130 min
	Tryb roboczy GNSS	GPS, Beidou, Galileo, GLONASS
Emisja hałasu	Tryb Gentle	Zmierzony poziom mocy akustycznej LWA: 59 dB(A)
		Współczynnik błędu mocy akustycznej KWA: 3 dB(A)
		Poziom ciśnienia akustycznego LpA: 51 dB(A)
		Współczynnik błędu ciśnienia akustycznego KpA: 3 dB(A)
	Tryb Quick	Zmierzony poziom mocy akustycznej LWA: 65 dB(A)
		Współczynnik błędu mocy akustycznej KWA: 3 dB(A)
		Poziom ciśnienia akustycznego LpA: 57 dB(A)
		Współczynnik błędu ciśnienia akustycznego KpA: 3 dB(A)
Warunki robocze	Temperatura robocza	0°C-45°C (32°F-113°F)
	Temperatura rozładowania	0°C-60°C (32°F-140°F)
	Temperatura przechowywania	-20°C-60°C (-4°F-140°F)
	Temperatura ładowania	0°C-45°C (32°F-113°F)
	Stopień szczelności IP	IPX5
	Maks. nachylenie	50% (27°)

Transmisja	Częstotliwość Bluetooth	2,400-2,483.5 MHz
	Częstotliwość WiFi	2,400-2,483.5 MHz/5,725 MHz-5,850 MHz
	Sieć komórkowa	Europa LTE-FDD: B1/B3/B7/B8/B20/B28 Ameryka Północna WCDMA: B2/B4/B5 LTE-FDD: B2/B4/B5/B12/B13/B25/B26
Parametry silnika	Prędkość znamionowa	Gentle: 0.4 m/s Normal: 0.6 m/s Quick: 0.8 m/s
	Maksymalna prędkość	0.8 m/s
	Tryb pracy	Silnik z piastą z napędem bezpośrednim
Silnik ostrza	Prędkość znamionowa	2,800 rpm
	Maksymalna prędkość	3,000 rpm
	Rodzaj silnika	Silnik bezszczotkowy
Akumulator	Rodzaj akumulatora	LFP
	Moc nominalna	21.6V
	Pojemność nominalna	298Wh
	System zabezpieczeń	Przegrzanie, zwarcie, nadmiar prądu, nadmiar napięcia, niedomiar napięcia
Stacja ładująca	Napięcie wejściowe	36 V
	Prąd wejściowy	5 A
	Napięcie wyjściowe	Maks. 25.2 V DC
	Prąd wyjściowy	Maks. 7A
Pozostałe	Przednie koło	200 mm (koło obrotowe)
	Tylne koło	Silnik piasty z gumowymi oponami
	Czujnik	Czujnik IM, czujnik podnoszenia, czujnik deszczu, czujnik koła, kamera RGB-D
	Możliwość pokonywania przeszkód pionowych	40 mm (1.6 in.)



1. Powyższe dane zostały zmierzone w laboratorium i służą wyłącznie do celów referencyjnych.
2. Deklaracje dotyczące emisji hałasu są zgodne z normą EN 50636-2-107 i ANSI/OPEI 60335-2-107.
3. Producent zastrzega sobie prawo do wprowadzania modyfikacji bez uprzedniego powiadomienia. Należy wejść na stronę www.ecoflow.com, aby zapoznać się z najnowszymi specyfikacjami lub odpowiednimi dokumentami.

Najczęściej zadawane pytania

1. Kosiarka nie może automatycznie powrócić do stacji ładującej. Dlaczego?

Urządzenie może nie powrócić do stacji ładującej w następujących przypadkach:

1. Sygnał satelitarny jest słabszy z powodu ścian, drzew lub innych przeszkód w zasięgu 2m (6,56ft) wokół anteny. Rozwiązanie: Przenieś antenę na otwarty teren i ponownie utwórz mapę.

2. Droga, po której automatyczna kosiarka wraca do stacji ładującej, jest zablokowana przez przeszkody. Rozwiązanie: Usuń przeszkody.

3. Stacja ładująca lub antena zostały przesunięte po utworzeniu mapy. Rozwiązanie: Umieść odpowiednio stację ładującą i antenę, a następnie ponownie utwórz mapę.

4. Obiektyw przedniej kamery kosiarki jest uszkodzony lub zablokowany przez przeszkody, w wyniku czego kosiarka automatyczna nie może rozpoznać stacji ładującej. Rozwiązanie: Usunąć przeszkody/Kontakt z serwisem gwarancyjnym w celu przeprowadzenia konserwacji w przypadku uszkodzenia obiektywu kamery.

2. Gdzie należy zamontować antenę GNSS?

Antena GNSS jest używana do odbioru sygnałów satelitarnych, dlatego należy ją zamontować w otwartej przestrzeni, gdzie nie ma budynków ani drzew nad anteną, a odległość między anteną a otaczającymi ją przeszkodami jest większa niż 2 m (6,6 stopy). Upewnij się, że sygnał satelitarny jest prawidłowy i zamontuj przedłużacz antenowy.

3. Jaki jest największy zasięg transmisji pomiędzy kosiarką a stacją ładującą?

Zasięg transmisji bezprzewodowej między stacją ładującą a kosiarką wynosi do 300 m (984 stóp) w otwartym i wolnym od przeszkód środowisku. Na rzeczywisty zasięg działania kosiarki automatycznej wpływają przeszkody pochodzące z okolicznych budynków i tym podobne.

4. Czy kosiarka automatyczna posiada funkcje pozycjonowania i zabezpieczenia przeciwko kradzieży?

Kosiarka posiada wbudowany moduł 4G, który umożliwia funkcję pozycjonowania GPS. Jeśli po kradzieży kosiarki automatycznej ktoś spróbuje jej używać w innych miejscach, można uzyskać informacje o położeniu kosiarki w czasie rzeczywistym w aplikacji i zdalnie ją zablokować.

5. Co należy zrobić, jeśli nie można uruchomić kosiarki automatycznej?

Zrobotyzowana kosiarka nie może zostać uruchomiona w następujących warunkach:

1. Akumulator jest rozładowany. Rozwiązanie: Należy naładować kosiarkę na stacji ładującej, aż akumulator będzie w pełni naładowany.

2. Akumulator jest nadmiernie rozładowany, to znaczy, że poziom naładowania akumulatora nie może być przywrócony po naładowaniu, a kosiarka szybko traci moc po opuszczeniu stacji ładującej. Rozwiązanie: Należy skontaktować się z serwisem gwarancyjnym w celu uzyskania rozwiązań.

3. Kosiarka automatyczna posiada usterkę uniemożliwiającą jej uruchomienie po pełnym naładowaniu akumulatora. Rozwiązanie: Należy skontaktować się z serwisem gwarancyjnym w celu uzyskania rozwiązań.

4. Ładowanie nie powiodło się z powodu zabrudzonych nakładek ładujących. Rozwiązanie: Wyczyść zabrudzenie miękką ściereczką. W przypadku uporczywych zabrudzeń należy spróbować wypolerować je drobnym papierem ściernym.

6. Jeśli kosiarka nie będzie używana przez krótki czas (w ciągu tygodnia), czy należy odłączyć zasilanie lub odłączyć ją od stacji ładującej?

Jeśli kosiarka nie będzie używana przez krótki czas, wskazane jest wyłączenie kosiarki po jej pełnym naładowaniu i odłączenie zasilania stacji ładującej. Nie jest konieczne odłączenie stacji ładującej i kosiarki. Jeśli kosiarka będzie przechowywana przez dłuższy czas, wskazane jest ładowanie jej co sześć miesięcy.

7. Po powrocie kosiarki do stacji ładującej z powodu niskiego poziomu naładowania akumulatora, jaki jest wymagany poziom naładowania akumulatora, aby mogła ona kontynuować zadanie?

Gdy pozostały poziom naładowania akumulatora kosiarki wyniesie 20%, urządzenie wstrzyma koszenie i automatycznie powróci do stacji ładującej. Gdy poziom naładowania akumulatora kosiarki wyniesie 90%, powróci ona do miejsca, w którym przerwała koszenie, aby kontynuować pracę, bez konieczności ponownego ustawiania zadania.

8. Jak często należy ładować kosiarkę automatyczną, aby zapobiec nadmiernemu rozładowaniu akumulatora, gdy jest ona przechowywana przez dłuższy czas?

Gdy kosiarka jest wyłączona, pobór prądu przez system BMS wynosi około 20uA (maks.), a pobór prądu przez ogniwo akumulatora i BMS wynosi około 2% akumulatora miesięcznie. Biorąc pod uwagę aktywność substancji chemicznych w ogniwie akumulatora, wskazane jest ładowanie akumulatora raz na 6 miesięcy, gdy kosiarka jest przechowywana przez dłuższy czas. Wskazane jest również pełne naładowanie akumulatora przed przechowywaniem kosiarki.

9. Jaką rolę pełni karta e-SIM wbudowana w automatyczną kosiarkę?

Karta e-SIM pełni następujące role:

1. Obsługuje aktualizację oprogramowania.

2. Po zgłoszeniu usterki i skontaktowaniu się z serwisem gwarancyjnym, może przesłać rejestry i inne dane w celu przeanalizowania przyczyn usterki.

3. Jest używana do celów zabezpieczenia przed kradzieżą. Jeśli kosiarka zostanie utracona, jej współrzędne GPS zostaną wysłane do chmury za pośrednictwem sieci 4G po jej włączeniu. Następnie użytkownik może wyszukać automatyczną kosiarkę i zdalnie ją zablokować.

4. Umożliwia zdalne sterowanie kosiarką oraz nadaje jej status w czasie rzeczywistym.

10. Czy mogę wymienić kartę e-SIM na inną kartę SIM? Jak odnowić abonament na transmisję danych?

Karty e-SIM wbudowanej w kosiarkę nie można wymienić. Bezplatna transmisja danych jest obecnie dostępna przez rok. Po zakończeniu transmisji danych podstawowe funkcje są nadal dostępne, ale telefon komórkowy nie może odbierać informacji o stanie pracy kosiarki w czasie rzeczywistym. Nie można sprawdzić informacji o położeniu kosiarki, ani sprawdzić położenia kosiarki w przypadku jej utraty. Po wygaśnięciu transmisji danych, użytkownicy mogą odnowić swoją subskrypcję w aplikacji.

11. Czy podczas koszenia kosiarka musi być połączona z siecią internetową?

Istnieje możliwość połączenia kosiarki przez Bluetooth. Możliwość zdalnego sterowania kosiarką automatyczną w celu utworzenia mapy i rozpoczęcia koszenia. Produkt nie musi pozostawać w trybie online podczas koszenia. Jeżeli użytkownik chce uzyskać informacje o statusie koszenia w czasie rzeczywistym, konieczne jest połączenie kosiarki automatycznej z siecią internetową.

12. Jak utworzyć strefę roboczą?

Aby stworzyć mapę po raz pierwszy, należy zdalnie sterować kosiarką automatyczną, która będzie poruszać się po granicy strefy koszenia, aby dokładnie zapisać jej granice.

13. Czy podczas tworzenia mapy na podwórku potrzebne jest połączenie Wi-Fi?

Nie. Użytkownik może zdalnie sterować kosiarką, aby stworzyć mapę za pomocą telefonu komórkowego przez Bluetooth. Po utworzeniu mapy, w aplikacji można ustawić zaplanowane zadania, aby kosiarka wykonywała codzienne czynności związane z koszeniem.

14. Dlaczego kosiarka czasami kosi trawę nierówno?

1. Należy sprawdzić ostrza zapasowe i wysokość trawy. Jeżeli ostrza są stępione, należy je wymienić na nowe. Jeżeli trawa jest zbyt wysoka, należy najpierw przyciąć trawę do odpowiedniej wysokości kosiarką ręczną.

2. Jeżeli rzeczywista wysokość trawy jest znacznie większa niż ustawiona wysokość koszenia, kosiarka automatyczna potrzebuje wielu (>5) cykli, aby osiągnąć ustawioną wysokość koszenia.

15. Czy należy ostrzyć ostrze zapasowe? Jak często?

Ostrza zapasowe są wymienne, więc użytkownik nie musi ich ostrzyć. Wskazane jest, aby wymieniać trzy zapasowe ostrza co kwartał. Podczas wymiany należy zabezpieczyć ręce, aby uniknąć przypadkowych obrażeń.

16. Dlaczego tarcza ostrza wpada w drgania podczas koszenia?

Sprawdź tarczę ostrza i ostrza zapasowe. Jeśli zapasowe ostrze jest uszkodzone lub odpada, wymień je lub zamontuj nowe. Jeśli tarcza ostrza jest uszkodzona, skontaktuj się z działem serwisu gwarancyjnego w celu przeprowadzenia konserwacji.

17. Co należy zrobić, gdy koło się zaklinuje?

1. Należy sprawdzić, czy koło nie utknęło w piasku, żwirze i innym miękkim terenie lub głębokim wykopie. W takim przypadku można ustawić miękkie podłoże jako strefę ograniczoną w aplikacji lub wypełnić wykop, aby uzyskać płaski teren.

2. Należy sprawdzić, czy opona nie jest pokryta dużą ilością ziemi, ściętej trawy, itp.

3. Należy sprawdzić, czy w pobliżu opony lub tarczy ostrza nie utknęły jakieś elementy i w razie potrzeby wyczyścić oponę i jej wyposażenie. Jeżeli koło jest uszkodzone, należy skontaktować się z serwisem gwarancyjnym.

18. Czy kosiarka może pracować podczas deszczu, śniegu, gradu lub mgły?

Kosiarka może pracować w deszczu, ale koszenie w deszczu może zaszkodzić trawnikowi. Podczas koszenia w deszczu trawa przyczepia się do urządzenia, a kosiarka automatyczna jest podatna na poślizg na mokrym trawniku. Należy unikać koszenia trawnika w trudnych warunkach pogodowych, takich jak ulewny deszcz, burza lub obfite opady śniegu.

19. Czy automatyczna kosiarka może pracować w nocy?

Automatyczna kosiarka może pracować w nocy.

20. Czy wyświetlacz jest podświetlany, gdy kosiarka pracuje?

Wskaźniki LED znajdują się z przodu i z tyłu kosiarki, a różne kolory będą wyświetlane w różnych warunkach pracy. Użytkownik może włączyć lub wyłączyć wskaźniki według własnego uznania.

21. Czy podczas używania produktu będą ponoszone inne koszty? Na przykład opłata abonamentowa, opłata za przesyłanie danych i tym podobne.

Podczas używania produktu nie pojawią się dodatkowe koszty. Przez rok producent zapewni bezpłatną transmisję danych. Po wygaśnięciu abonamentu należy ją odnowić w aplikacji.

22. Jak sprawdzić numer seryjny produktu?

Istnieją 3 sposoby sprawdzenia numeru seryjnego (SN):

① Należy sprawdzić opakowanie. Etykieta SN jest umieszczona z boku opakowania.

② Po zdjęciu pokrywy komory akumulatora, należy zeskanować kod QR pokazany na rysunku, aby sprawdzić SN.

③ Aby sprawdzić numer seryjny, należy otworzyć aplikację i przejść do opcji "Settings" (Ustawienia).

23. Czy w strefie koszenia kosiarki wymagane są fizyczne kable?

Kosiarka nie posiada fizycznie żadnych kabli. Wirtualna granica zostanie wygenerowana po utworzeniu mapy poprzez zdalne sterowanie kosiarką. Kosiarka automatycznie zaplanuje trasy w obrębie granicy do koszenia.

24. Co należy zrobić, jeśli podkładki stacji ładującej są zabrudzone?

Ładowanie może się nie udać, jeśli podkładki do ładowania są zabrudzone. Należy wypolerować podkładki suchym papierem ściernym. Sprawdź również, czy podkładki do ładowania kosiarki są zabrudzone. Jeśli tak, wypoleruj je.

25. Jak ustawić wysokość cięcia?

Wysokość koszenia odnosi się do wysokości od tarczy ostrza do opony. Rzeczywista wysokość skoszonej trawy będzie większa niż ustawiona wartość, ponieważ trawa jest miękka.

26. Jak odróżnić przód i tył automatycznej kosiarki?

Strona stykająca się z podkładkami stacji ładującej to przód, a strona z uchwytem tylnego koła to tył.

27. Co oznacza opóźnienie czasu pracy?

Opóźnienie czasu pracy spowodowane deszczem odnosi się do funkcji, w której kosiarka wraca automatycznie do stacji ładującej z powodu deszczu. Po wykryciu, że deszcz ustał, kosiarka nie wznowi natychmiast zadania koszenia, ale rozpocznie odliczanie zgodnie z ustawionym wcześniej czasem opóźnienia i rozpocznie koszenie po zakończeniu odliczania. Dzięki temu można uniknąć koszenia kosiarką automatyczną, gdy trawnik jest wilgotny.

28. W jaki sposób planuje się trasę roboczą automatycznej kosiarki?

Gdy kosiarka jest używana po raz pierwszy, należy nią zdalnie sterować, aby wyznaczyć granicę wirtualnej mapy. Po utworzeniu mapy robot będzie wykonywał koszenie po trasie planowanej przez algorytm, ale nie będzie poruszał się losowo.

29. Co należy zrobić, gdy pojemnik jest pełny?

Gdy pojemnik jest pełny, aplikacja wyświetli komunikat "Fallen leaves container is full. Please clean it soon" (Pojemnik na odpady jest pełny. Należy go wkrótce opróżnić). Należy ręcznie opróżnić pojemnik, aby kosiarka mogła kontynuować sprzątanie.

30. Ile liści można zebrać w pojemniku?

Maksymalne wymiary pojemnika to 404 × 390 × 265 mm (16 × 15,4 × 10,5 cala), a objętość to około 0,03 m³ (1,06 ft³). Może on zbierać suche, opadłe liście o wadze około 1 kg (2,2 funta). Konkretna zdolność zbierania zależy od gatunku opadłych liści i środowiska zbierania.

Uproszczona deklaracja zgodności

Producent: EcoFlow Inc.

Adres: Plant A201, Founder Technology Industrial Park, Shiyan Sub-district,
Bao'an District Shenzhen, Guangdong 518000 China

Produkt: Kosiarka EcoFlow Blade

Model: EFH100

Częstotliwość radiowa: 2402~2480 MHz

Maks. moc częstotliwości radiowej: 7.13 dBm

Wyrób jest zgodny z dyrektywą Parlamentu Europejskiego i Rady 2014/53/UE z dnia 16 kwietnia 2014 r. w sprawie harmonizacji ustawodawstw państw członkowskich dotyczących udostępniania na rynku urządzeń radiowych i uchylającą dyrektywę 1999/5/WE.

Deklaracja zgodności dostępna na stronie internetowej:

<https://files.innpro.pl/EcoFlow>

Ochrona środowiska



Zużyty sprzęt elektroniczny oznakowany zgodnie z dyrektywą Unii Europejskiej, nie może być umieszczany łącznie z innymi odpadami komunalnymi. Podlega on selektywnej zbiórce i recyklingowi w wyznaczonych punktach. Zapewniając jego prawidłowe usuwanie, zapobiegasz potencjalnym, negatywnym konsekwencjom dla środowiska naturalnego i zdrowia ludzkiego. System zbierania zużytego sprzętu zgodny jest z lokalnie obowiązującymi przepisami ochrony środowiska dotyczącymi usuwania odpadów. Szczegółowe informacje na ten temat można uzyskać w urzędzie miejskim, zakładzie oczyszczania lub sklepie, w którym produkt został zakupiony.

CE Produkt spełnia wymagania dyrektyw tzw. Nowego Podejścia Unii Europejskiej (UE), dotyczących zagadnień związanych z bezpieczeństwem użytkownika, ochroną zdrowia i ochroną środowiska, określających zagrożenia, które powinny zostać wykryte i wyeliminowane.

Niniejszy dokument jest tłumaczeniem oryginalnej instrukcji obsługi, stworzonej przez producenta.

Produkt należy regularnie konserwować (czyścić) we własnym zakresie lub przez wyspecjalizowane punkty serwisowe na koszt i w zakresie użytkownika. W przypadku braku informacji o koniecznych akcjach konserwacyjnych cyklicznych lub serwisowych w instrukcji obsługi, należy regularnie, minimum raz na tydzień oceniać odmiennosć stanu fizycznego produktu od fizycznie nowego produktu. W przypadku wykrycia lub stwierdzenia jakiegokolwiek odmiennosć należy pilnie podjąć kroki konserwacyjne (czyszczenie) lub serwisowe. Brak poprawnej konserwacji (czyszczenia) i reakcji w chwili wykrycia stanu odmiennosć może doprowadzić do trwałego uszkodzenia produktu. Gwarant nie ponosi odpowiedzialności za uszkodzenia wynikające z zaniedbania.

Szczegółowe informacje o warunkach gwarancji dystrybutora /
producenta dostępne na stronie internetowej
<https://serwis.innpro.pl/gwarancja>

Akumulator LI-ION

Urządzenie wyposażone jest w akumulator LI ION (litowo-jonowy), który z uwagi na swoją fizyczną i chemiczną budowę starzeje się z biegiem czasu i użytkowania. Producent określa maksymalny czas pracy urządzenia w warunkach laboratoryjnych, gdzie występują optymalne warunki pracy dla urządzenia, a sam akumulator jest nowy i w pełni naładowany. Czas pracy w rzeczywistości może się różnić od deklarowanego w ofercie i nie jest to wada urządzenia a cecha produktu. Aby zachować maksymalną żywotność akumulatora, nie zaleca się go rozładowywać do poziomu poniżej 3,18V lub 15% ogólnej pojemności. Niższe wartości, jak np. 2,5V dla ogniwa uszkadzają je trwale i nie jest to objęte gwarancją. W przypadku zaniechania używania akumulatora lub całego urządzenia przez czas dłuższy niż jeden miesiąc należy akumulator naładować do 50% i sprawdzać cyklicznie co dwa miesiące poziom jego naładowania. Przechowuj akumulator i urządzenie w miejscu suchym, z dala od słońca i ujemnych temperatur.

Akumulator LIPO

Urządzenie wyposażone jest w akumulator LI PO (litowo-polimerowy), który z uwagi na swoją fizyczną i chemiczną budowę starzeje się z biegiem czasu i użytkowania. Producent określa maksymalny czas pracy urządzenia w warunkach laboratoryjnych, gdzie występują optymalne warunki pracy dla urządzenia, a sam akumulator jest nowy i w pełni naładowany. Czas pracy w rzeczywistości może się różnić od deklarowanego w ofercie i nie jest to wada urządzenia a cecha produktu. Aby zachować maksymalną żywotność akumulatora, nie zaleca się go rozładowywać do poziomu poniżej 3,5V lub 5% ogólnej pojemności. Niższe wartości, jak np 3,2V dla ogniwa uszkadzają je trwale i nie jest to objęte gwarancją. W przypadku zaniechania używania akumulatora lub całego urządzenia przez czas dłuższy niż jeden miesiąc należy akumulator naładować do 50% i sprawdzać cyklicznie co dwa miesiące poziom jego naładowania. Przechowuj akumulator i urządzenie w miejscu suchym, z dala od słońca i ujemnych temperatur.

ECOFLW



PAP
Raccolta carta