



ZASADY BEZPIECZEŃSTWA



Nie podłączać obciążeń o mocy większej niż dopuszczalna.



Podłączać zgodnie ze schematem przedstawionym w instrukcji. Niewłaściwe podłączenie może być niebezpieczne i może skutkować uszkodzeniem sterownika i utratą gwarancji.

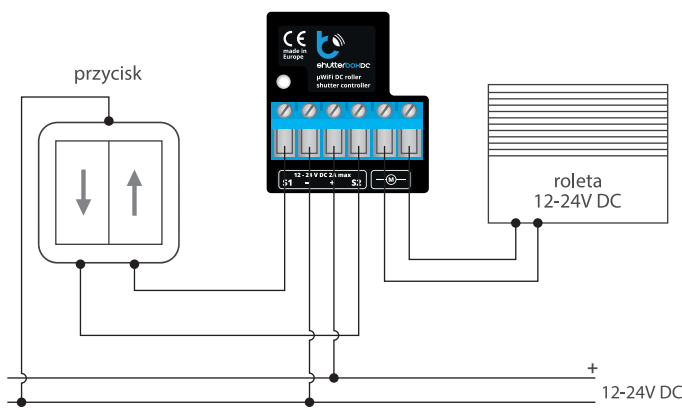


NIEBEZPIECZEŃSTWO! Zagrożenie życia spowodowane prądem elektrycznym (również przy wyłączonym urządzeniu), na wyjściach może występować napięcie. Wszelkie prace montażowe należy wykonywać **ZAWSZE** przy odłączonym obwodzie zasilania.



Podłączenie urządzenia do zasilacza nie spełniającego wymogów jakościowych określonych w normach EN 50081-1, EN 50082-1, UL508, EN 60950 skutkuje utratą gwarancji.

SCHEMAT PODŁĄCZENIA



1

INSTALACJA – PODSTAWY

- Przed przystąpieniem do instalacji sterownika, odłącz napięcie w zasilanym obwodzie. Pamiętaj, że wszelkie prace montażowe należy wykonywać przy odłączonym napięciu zasilania (wyłączenie bezpiecznika instalacji sieciowej obwodu zasilacza lub odłączenie zasilacza od gniazdka).
- Sterownik powinien być zamontowany w miejscu zabezpieczonym przed niekorzystnymi warunkami środowiskowymi, chroniony przed dostępem osób trzecich – w puszcze podtynkowej bądź wewnątrz obudowy sterowanego urządzenia. Pamiętaj, że metalowe elementy (przewody, części obudowy) negatywnie wpływają na zasięg urządzenia, a co za tym idzie na komfort użytkownika. Wskazane jest, aby urządzenie było zamocowane w pozycji stabilnej i nieruchomej.
- Zapoznaj się ze schematem a następnie przystąp do montażu sterownika. Zwróć szczególną uwagę na oznaczenia złączy sterownika. Zacznij od podłączenia przewodów zasilania: (+) (kolor czerwony bądź czarny z białą przerywaną linią) oraz (-) (kolor czarny).
- Sterownik obsługuje wszystkie rodzaje podwójnych przełączników monostabilnych (tzw. dzwinkowych). Kolejność podłączenia wejścia S1/S2 do prawego/lewego przycisku przełącznika nie ma znaczenia na etapie instalacji – można ją ustawić w późniejszym etapie konfiguracji sterownika.
- Po upewnieniu się, że urządzenie zostało podłączone zgodnie ze schematem oraz że w pobliżu sterownika nie ma metalowych elementów mogących przypadkowo zewrzeć styki, uruchom urządzenie poprzez załączenie napięcia zasilania (włączenie bezpiecznika instalacji sieciowej obwodu zasilacza lub podłączenie zasilacza do gniazdka).

2

PIERWSZE URUCHOMIENIE

- Ściągnij **darmową aplikację wBox**. Jeśli posiadasz urządzenie z systemem Android, aplikację znajdziesz w sklepie Play. Dla urządzeń z systemem iOS aplikacja znajduje się w App Store.
- Używając telefonu komórkowego lub tabletu, połącz się z siecią bezprzewodową urządzenia. W tym celu wejdź w ustawienia smartfona bądź tabletu, następnie w konfigurację sieci WiFi i odnajdź sieć o nazwie „shutterBoxDC-xxxxxxx”, gdzie xxxxxxxx to numer seryjny urządzenia. Połącz się z tą siecią.
- Włącz aplikację wBox. Na górze ekranu będzie widoczne urządzenie. W celu dodania go do aplikacji, kliknij „+” z prawej strony, obok nazwy. Aby wstępnie skonfigurować sterownik, kliknij na domyślną nazwę urządzenia.



Konfigurację możesz również wykonać korzystając z przeglądarki internetowej telefonu/tabletu. Po połączeniu się z siecią bezprzewodową sterownika, włącz przeglądarkę i wejdź na stronę: www.blebox.eu

- Przetestuj działanie sterownika klikając w strzałki obok obszaru przedstawiającego okno. Jeżeli roleta porusza się niezgodnie z zadanym kierunkiem ruchu, przejdź do ustawień (ikonka „Ustawienia” w prawym górnym rogu ekranu) a następnie w opcji „Zamień kierunek ruchu” wybierz „Włączone”. Pamiętaj o zapisaniu ustawień poprzez kliknięcie przycisku „Zapisz”, następnie przejdź do panelu głównego klikając strzałkę w lewym górnym rogu. Sprawdź ponownie czy roleta porusza się zgodnie z oczekiwaniem.
- Jeżeli podłączyłeś przycisk ścienny, skontroluj jego działanie. Pojedyncze naciśnięcie klawisza „dół” / klawisza „góra” przycisku powinno spowodować ruch rolety w zadanym kierunku aż do pozycji końcowej. W przypadku, gdy roleta jedzie w kierunku przeciwnym do spodziewanego, wybierz „Włączone” w opcji „Zamień wejścia”. Podczas ruchu rolety naciśnięcie dowolnego z przycisków ściennych powoduje natychmiastowe zatrzymanie rolety.
- Kolejnym krokiem jest wybranie rodzaju sterowanej rolety – w ustawieniach w pozycji „Rodzaj sterowania” wybierz jedną z opcji: „Roleta zewnętrzna”, „Okno uchylne”, „Roleta materiałowa”, „Markiza” bądź „Ekran”. Poszczególne opcje różnią się algorytmem sterowania (tj. m.in. przelicznikiem zadanej pozycji na czas ruchu) oraz ikoną na ekranie sterowania. Opcja „Zaluzja” przeznaczona jest do sterowania żaluzją z wychylnymi lamelami obracanymi pojedynczym silnikiem. Po wyborze tej opcji pojawiają się dwa dodatkowe pola. Pierwsze to „Czas maksymalnego obrotu lameli w milisekundach” (sugerowana wartość ok. 1100 ms). Jest to czas w jakim lamele wychylą się o maksymalny kąt, zanim rozpocznie się zwijanie żaluzji - dzięki temu na ekranie sterowania można regulować zarówno położeniem żaluzji, a przy pomocy dodatkowego suwaka - kątem wychylenia lameli. Jeżeli posiadasz nietypowy silnik wybierz opcję „Bez pozycjonowania”. W drugim polu określ maksymalny czas ruchu jaki jest potrzebny do przejścia pomiędzy pozycjami krańcowymi – jest to czas w jakim sterownik podaje napięcie na silnik rolety (nie zaleca się wyłączenia czasowego limitu ruchu). Sugerowana wartość 120 sekund jest wystarczająca dla większości silników.
- Jeżeli sterowana roleta jest roletą z kracówką mechaniczną, możliwe jest tzw. sterowanie do punktu. Aby móc używać tej funkcji, należy przeprowadzić kalibrację sterownika, poprzez kliknięcie w przycisk „Automatyczna kalibracja”. Po potwierdzeniu procedury, roleta zostanie automatycznie podniesiona do pozycji krańcowej górnej, następnie opuszczona do pozycji krańcowej dolnej i podniesiona do pozycji krańcowej górnej. W czasie kalibracji nie należy wykonywać żadnych akcji. Aby sprawdzić działanie sterowania do punktu, przejdź do panelu głównego klikając strzałkę w lewym górnym rogu a następnie przesuwając kilkunrotnie palec po obszarze przedstawiającym okno w skrajne i pośrednie położenia, zweryfikuj czy roleta porusza się do zadanego na animacji położenia. Możesz również ustawić ulubioną pozycję rolety – w tym celu ustaw roletę w żądanej pozycji a potem przytrzymaj ikonkę serduszka przez około 4 sek. Zweryfikuj funkcjonalność – przestaw roletę do innej pozycji, a następnie kliknij w ikonkę serduszka. Roleta powinna ustawić się w ulubionej pozycji.

- Po wykonaniu pierwszego uruchomienia sterownika, możesz przystąpić do jego dalszej konfiguracji. Będąc podłączonym do sieci WiFi emitowanej przez urządzenie, na panelu sterującym aplikacji wBox wybierz urządzenie, następnie przejdź do ustawień (ikonka „Ustawienia” w prawym górnym rogu ekranu).
- Możesz zmienić nazwę urządzenia, pod którą wyświetla się ono w aplikacji wBox. Możesz także zmienić nazwę oraz hasło generowanej sieci WiFi. Pamiętaj, że zmiana nazwy sieci lub hasła spowoduje rozłączenie z urządzeniem natychmiast po kliknięciu przycisku „Zapisz”, należy się zatem ponownie podłączyć do urządzenia korzystając z nowo nadanej nazwy sieci i hasła.
- Możesz dołączyć sterownik do domowej sieci WiFi, aby sterować nim za jej pośrednictwem lub z dowolnego miejsca na świecie. W tym celu w sekcji ustawień „Połącz”, wybierz nazwę sieci z listy i naciśnij „Połącz”. Jeśli jest wymagane, wprowadź hasło sieci WiFi. W czasie łączenia sterownika do sieci domowej może nastąpić rozłączenie telefonu/tabletu z siecią urządzenia. W takim przypadku wymagane będzie ponowne podłączenie telefonu/tabletu do sieci sterownika.
- Pamiętaj, że w celu sterowania urządzeniem spoza lokalnej sieci WiFi, z dowolnego miejsca na świecie, poprzez aplikację wBox, opcja „Włącz zdalny dostęp” w sterowniku musi zostać ustawiona na „Tak”.
- Po zakończeniu konfiguracji sieci WiFi, można odłączyć się od sieci sterownika i połączyć telefon/tablet bezpośrednio do domowej sieci WiFi. Sterowanie z aplikacji wBox będzie działać identycznie jak w sytuacji gdy telefon/tablet przyłączony jest do sieci sterownika. Jeżeli użytkownik opuści lokalną sieć, np. wychodząc z domu bądź załączając dane mobilne, aplikacja wBox będzie sygnalizowała ten stan jako „Tryb zdalny”. W takim przypadku urządzeniami można sterować, ale z przyczyn bezpieczeństwa niedostępne są opcje ustawień.

SPECYFIKACJA TECHNICZNA

napięcie zasilania	12-24V DC
zużycie energii	< 1W
ilość wyjść	2
typ wyjść	H-bridge (mostek H)
maksymalne obciążenie	2 A
ilość wejść	2
typ wejść	logiczne, przyciskowe, zwierane do GND, konfigurowalne
obsługiwane przyciski	monostabilne podwójne (dzwonkowe) - bez podświetlenia
obudowa	wykonana z kompozycji poliuretanowej nie zawierającej halogenów, samogasnąca dla klasy termicznej B (130°C)
stopień ochrony	IP20
wymiary	38 x 33 x 20 mm
rodzaj transmisji	dwukierunkowa, szyfrowana
częstotliwość transmisji	2.4 GHz
standard komunikacji	µWiFi, kompatybilny z WiFi, 802.11g

tryb pracy	połączenie bezpośrednie (jako Access Point), połączenie WiFi poprzez standardowy router, połączenie z dostępem z dowolnego miejsca na świecie (wymagany jedynie dostęp do sieci Internet)
kompatybilne urządzenia i systemy	Apple iPhone, Apple iPad, iPad Mini, Android, komputery i urządzenia mobilne wspierające HTML5
API	otwarte
sposób montażu	w puszcze podtynkowej (pogłębianej lub podwójnej), w obudowie rolety, etc.

INFORMACJE DODATKOWE

LOKALIZACJA I CZAS URZĄDZENIA, HARMONOGRAM

Sterownik posiada możliwość pracy według zadanego harmonogramu. Aby było to możliwe, należy ustawić czas urządzenia. Przejdź do ustawień w sekcji „Czas urządzenia” kliknij przycisk „Zmień strefę”. Następnie wybierz z listy swój region i lokalizację, potwierdzając wybór przyciskiem „Zapisz”. Urządzenie zsynchronizuje swój czas z serwerem czasu (jeżeli sterownik jest w sieci WiFi z dostępem do Internetu) bądź pobierze czas z telefonu/tabletu. Zaleca się, aby sterownik był zawsze dołączony do sieci WiFi z dostępem do Internetu, aby automatycznie mógł synchronizować swój zegar.

Aby móc sterować urządzeniami w oparciu o lokalne wschody i zachody słońca, należy również wybrać lokalizację sterownika. Lokalizację sterownika możesz określić przy pomocy smartfonu lub tabletu. W sekcji „Lokalizacja urządzenia” kliknij przycisk „Ustaw lokalizację”. Przeglądarka zapyta czy udostępnić lokalizację – zezwól. W polu „Współrzędne” powinny pojawić się przybliżone współrzędne twojej lokalizacji. Jeżeli przycisk „Ustaw lokalizację” zamruga na czerwono z napisem „Błąd”, bądź pole „Współrzędne” nie zmieniło wartości z „Nie ustawiono” na dane liczbowe, wystąpiło niepowodzenie w pobraniu lokalizacji. Należy wtedy upewnić się czy telefon/tablet posiada moduł GPS oraz czy w telefonie włączona jest obsługa udostępniania lokalizacji.

Dodawanie wpisów harmonogramu wykonuje się klikając w przycisk „Dodaj wpis” w sekcji „Harmonogram” ustawień. Można wybrać dni, w których wykonywane będzie dane zadanie, typ wpisu (o konkretnej godzinie, bądź relatywnie względem wschodów/zachodów słońca – tylko przy poprawnie ustawionej lokalizacji) oraz ustawić parametry zadania. Ustawione zadania będą widoczne w formie listy, poszczególne wpisy można edytować bądź skasować.

AKTUALIZACJA OPROGRAMOWANIA

Aby zaktualizować oprogramowanie w sterowniku, należy go podłączyć do domowej sieci WiFi (patrz sekcja „Ustawienia punktu dostępowego i sieci WiFi”), która ma połączenie z siecią Internet. Przejdź do ustawień (ikonka „Ustawienia” w prawym górnym rogu ekranu) i kliknij przycisk „Pobierz nowe oprogramowanie” znajdujący się w końcowej sekcji ustawień. Poczekaj około 1 min., nie zamykając interfejsu ani nie wykonując żadnych innych akcji. Urządzenie pobierze najnowsze oprogramowanie. Numer wersji oprogramowania, wersję sprzętu oraz identyfikator urządzenia możesz odczytać na samym dole ekranu ustawień.

aby uzyskać więcej informacji odwiedź stronę internetową

www.blebox.eu

lub wyślij email na adres info@blebox.eu
pomoc techniczna jest dostępna pod adresem support@blebox.eu

made in europe



proudly made by

blebox