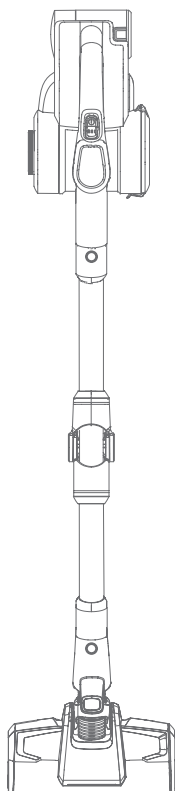


# JIMMY

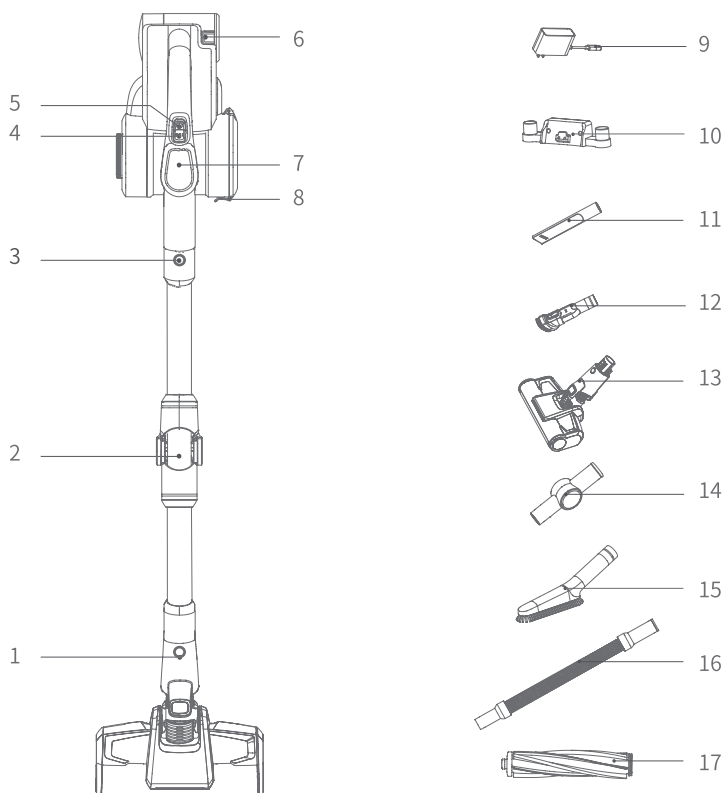


Odkurzacz Jimmy

H9 Flex

Instrukcja obsługi

## Opis produktu



- 1.Przycisk zwalnający szczotkę
- 3.Przycisk zwalnający rurę
- 5.Przełącznik
- 7.Ekran LED
- 9.Ładowarka
- 11.Szczotka szczelinowa
- 13.Elektryczna szczotka do materacy
- 15.Miękka szczotka
- 17.Szczotka do podłóg

- 2.Elastyczna rura (metalowa)
- 4.Przycisk zasilania
- 6.Przycisk zwalnający akumulator
- 8.Przycisk zwalnający pojemnik na kurz
- 10.Uchwyt do ładowania
- 12.Szczotka do tapicerki
- 14.Złączenie
- 16.Elastyczny wąż

## Wykaz części

Nazwa	Odkurzacz pionowy	Elektryczna szczotka do podłóg	Elektryczna szczotka do materacy	Szczotka do tapicerki	Szczotka szczelinowa
Ilość	1	1	1	1	1
Nazwa	Miękka szczotka	Uchwyt do ładowania	Złączenie	Elastyczny wąż	Elastyczna rura (metalowa)
Ilość	1	1	1	1	1
Nazwa	Szczotka do podłóg	Ładowarka	Śruby	Rura wzbiorcza	Instrukcja obsługi
Ilość	1	1	2	2	1

## Montaż produktu

### Montaż elektrycznej szczotki podłogowej z metalową rurą.

Przytrzymaj lewą ręką szczotkę podłogową, prawą ręką włoż pionowo metalową rurę do szczotki podłogowej, wyrównaj z oznaczeniem i wciśnij rurę aż do usłyszenia dźwięku "kliknięcia".

Uwaga: trzymaj uchwyt i szczotkę podłogową w tym samym kierunku.

Podczas pakowania, przechowywania lub czyszczenia, jeśli konieczne jest wyjęcie elektrycznej szczotki podłogowej, naciśnij przycisk zwalniający szczotkę, jak pokazano na rysunku, i wyciągnij elektryczną szczotkę podłogową w kierunku wskazanym na rysunku.

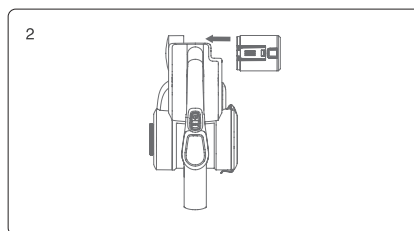
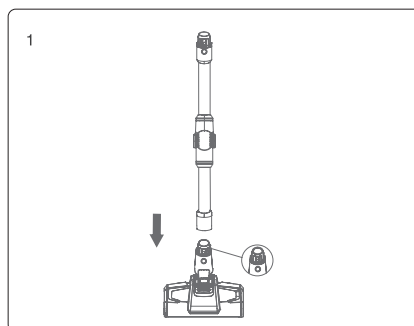
### Montaż akumulatora i odkurzacza

Montaż akumulatora: jedną ręką przytrzymaj odkurzacz, a drugą akumulator. Spójrz na oznaczenia obudowy i wsuń akumulator zgodnie z kierunkiem strzałki wskazanym na rysunku. Upewnij się, że po zakończeniu montażu akumulator nie jest poluzowany.

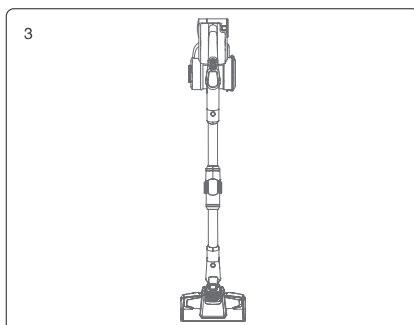
Uwaga: gdy odkurzacz długo pracuje w trybie czuwania, należy wyjąć akumulator, zapakować produkt i przechowywać go w chłodnym i suchym miejscu, unikając bezpośredniego nasłonecznienia i wilgotnego otoczenia.

### Montaż metalowej rury i odkurzacza

Najpierw należy zmontować szczotkę podłogową i metalową rurę zgodnie z metodą montażu opisaną powyżej.





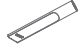




Zmontuj szczotkę podłogową z metalową rurą i odkurzaczem ręcznym: jak pokazano na rysunku, ustaw oznaczenia przewodzące metalowej rury w jednej linii ze złączeniem dyszy i wciśnij w górę, aż usłyszysz dźwięk "kliknięcia".



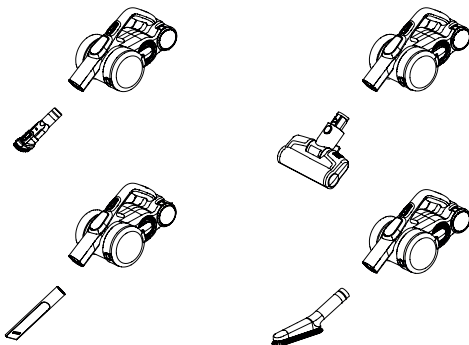
## Montaż akcesoriów

Produkt został wyposażony w akcesoria do ręcznego trybu odkurzacza. Gdy używasz samego odkurzacza ręcznego, możesz bezpośrednio podłączyć akcesoria zgodnie z

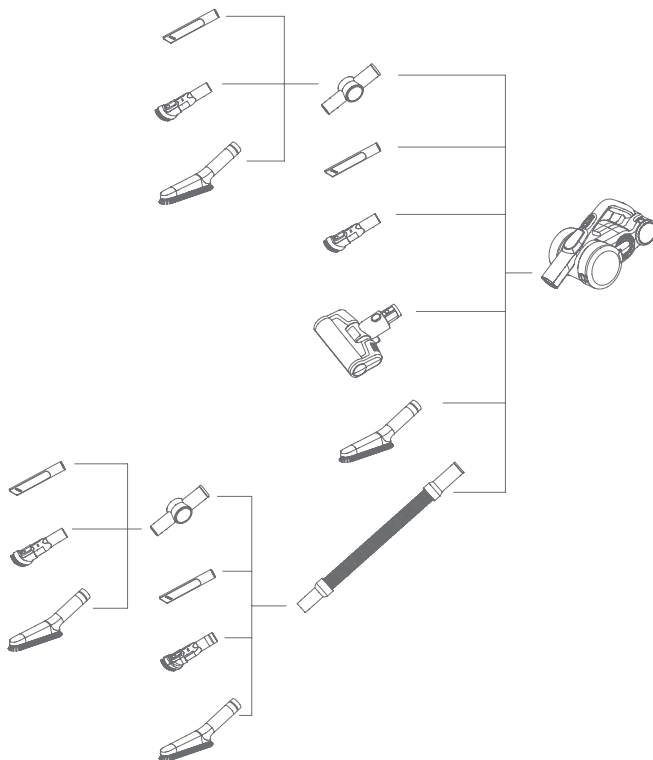
własnymi potrzebami lub podłączyć akcesoria za pomocą elastycznego węża.

Nazwa	Model	H9 Flex
Elektryczna szczotka do materacy		
Szczotka do tapicerki		
Szczotka szczelinowa		
Miękka szczotka		
Elastyczny wąż		
Złączenie		
Szczotka do podłóg		

Podłącz elektryczną szczotkę do materacy, szczotkę szczelinową, szczotkę do tapicerki i szczotkę do odkurzacza ręcznego, tak jak pokazano na rysunku.



## Lista połączeń akcesoriów



## Zastosowanie odkurzacza

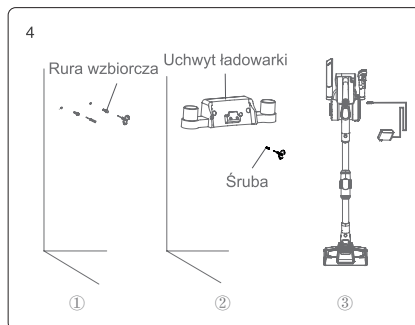
### Ładowanie

Uwaga: Przed pierwszym użyciem należy naładować odkurzacza.

### Uchwyt do ładowania

Umieść odkurzacza w uchwycie i oprzyj go o ścianę. Ustaw uchwyt w takiej pozycji, aby szczotka odkurzacza nie dotykała podłoża. Zdejmij odkurzacza ręczny, umieść rurę wzbiorczą na ścianie i ustaw uchwyt w pozycji rury, a następnie zablokuj śrubę. Po zakończeniu montażu włóż odkurzacza do uchwytu ładowarki, aby go naładować lub przechować.

Uwaga: nie należy mocować uchwytu do ściany w łazience lub w innym pomieszczeniu, w którym może znajdować się wilgoć.



## Ładowanie odkurzacza

Jeżeli poziom akumulatora jest zbyt niski, odkurzacz zostanie automatycznie wyłączony w celu zabezpieczenia akumulatora. W tym czasie należy go naładować. Podłącz wtyczkę ładowarki do gniazdka i zawieś odkurzacz na uchwycie, aby rozpocząć ładowanie. Gdy na wyświetlaczu LED odkurzacza pojawi się zwiększona moc, oznacza to, że odkurzacz jest w trakcie ładowania. Po zakończeniu ładowania na wyświetlaczu LED pojawi się 100% poziomu naładowania.

Uwaga: Gdy poziom naładowania akumulatora spadnie poniżej  $\leq 20\%$  podczas pracy odkurzacza, może on zostać automatycznie przełączony na inny tryb. Gdy poziom naładowania akumulatora spadnie, urządzenie wyłączy się automatycznie.

Uwaga: należy ładować akumulator co trzy miesiące, aby uniknąć jego awarii.

Po naładowaniu należy wyjąć wtyczkę ładowarki z gniazdka i zakończyć ładowanie.

Uwaga: jeśli przewód zasilający jest uszkodzony, aby uniknąć niebezpieczeństwa, musi zostać wymieniony przez obsługę serwisową lub podobny dział.

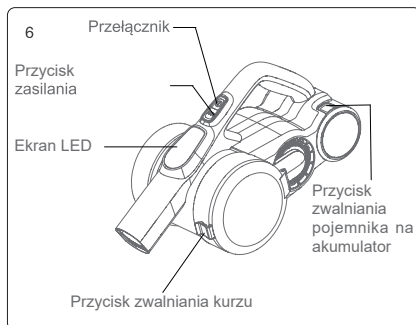
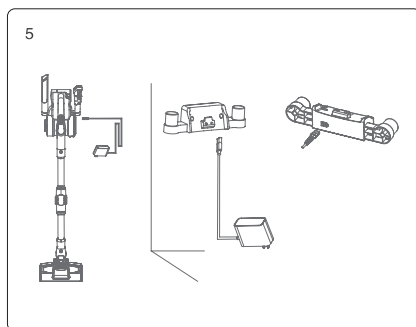
## Korzystanie z odkurzacza ręcznego oraz opis ekranu LED

Zdejmij odkurzacza z uchwytu, naciśnij przycisk zasilania, aby uruchomić lub zatrzymać odkurzacza. Przycisk trybu pracy umożliwi regulację trybu pracy. Kiedy urządzenie jest włączone, naciśnij przycisk trybu, aby przełączyć się na odpowiedni tryb pracy. Podczas przełączania trybów pracy na ekranie LED wyświetlany jest tryb pracy.

W środkowej części ekranu LED wyświetlany jest czas pracy w bieżącym trybie. Po zmianie trybu pracy pozostały czas pracy również ulegnie zmianie.

Gdy odkurzacza pracuje w trybie Max, a poziom naładowania akumulatora spadnie poniżej 20%, aby wydłużyć czas pracy, urządzenie automatycznie przełączy się do innego trybu. Po naładowaniu akumulatora do poziomu powyżej 20% odkurzacza może powrócić do trybu Max.

Jeżeli odkurzacza pracuje w trybie Auto, dostosowuje moc roboczą w zależności od zawartości kurzu i rodzaju podłogi, którą wykryje. W tym trybie na ekranie LED wyświetlana jest informacja o tym, jak wysoka jest moc robocza.



Odkurzacz jest wyposażony w czujnik zawartości kurzu. W dolnej części ekranu LED znajduje się pasek wyświetlający zawartość kurzu. W miarę zmniejszania się zawartości kurzu z wysokiej do niskiej, kolor czerwony zmniejsza się, a niebieski zwiększa. Gdy pasek jest całkowicie niebieski, oznacza to, że powierzchnia czyszcząca jest czysta. Czystość powierzchni czyszczącej można wizualnie sprawdzić na ekranie LED.

### Zastosowanie elastycznej metalowej rurki

Elastyczna metalowa rurka posiada dwa tryby pracy: pionowy i zginany. Tryb pionowy odpowiada zwykłej rurze metalowej. Tryb zginania może być używany do czyszczenia np. pod stołem lub łóżkiem. Aby przełączyć tryb, należy nacisnąć przycisk zginania, jak pokazano na rysunku 8, a metalowa rura może osiągnąć kąt zgięcia 0-90°.

### Użycie elektrycznej szczotki do podłóg

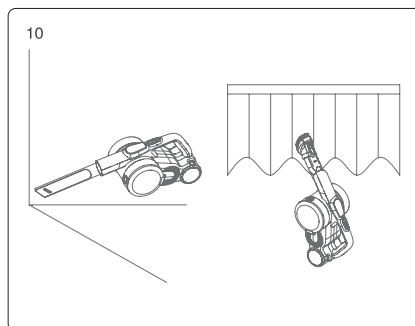
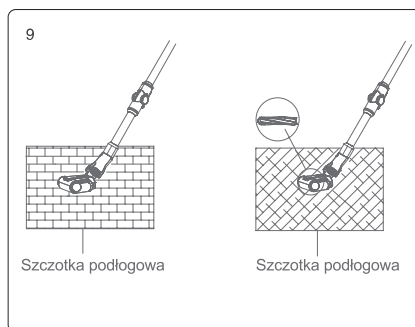
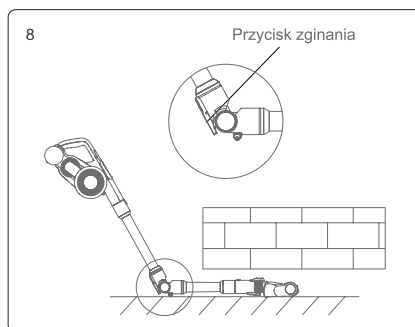
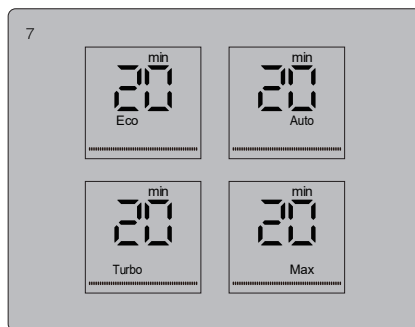
Elektryczna szczotka podłogowa nadaje się do czyszczenia wszystkich rodzajów podłóg, takich jak płytki, dywany itp. Do urządzenia dołączona jest dodatkowa szczotka do dywanów.

Uwaga: Podczas pracy elektrycznej głowicy podłogowej, jeśli jest zbyt duża ilość wciąganych ciał obcych, zbyt dużo nawiniętych włókien lub nawet gdy dziecko omyłkowo włoży rękę dodotyczy, co spowoduje nieprawidłowe zatrzymanie rolki szczotki, elektryczna głowica podłogowa przestanie działać, w celu ochrony bezpieczeństwa osobistego i silnika szczotki.

### Stosowanie akcesoriów

Szczotka szczelinowa jest odpowiednia do czyszczenia narożników drzwi lub okien oraz innych wąskich szczelin.

Szczotka tapicerska służy np. do czyszczenia szafy, parapetu, kanapy, czy powierzchni stołu.



Miękka szczotka jest odpowiednia do czyszczenia łatwych do zarysowania mebli, takich jak półki na książki, rękodzieło itp.

Elastyczny wąż służy do łączenia z innymi akcesoriami do czyszczenia trudno dostępnych miejsc.

Elektryczna szczotka do materacy jest odpowiednia do sof i materacy łóżkowych. Szczotka czyści roztocza i alergeny z sof lub łóżka.

Złączenie można podłączyć do innych elementów zestawu i zginać pod różnym kątem, aby usunąć kurz np. z wysokich szafek.

## Czyszczenie i wymiana części

Uwaga:

1. Filtr HEPA można zakupić oddzielnie.
2. Zaleca się czyszczenie pojemnika na kurz po każdym użyciu. Jeżeli pojemnik na kurz jest pełny lub filtr HEPA jest zatkany, należy go wyczyścić i w razie potrzeby wymienić.
3. Po dłuższym użytkowaniu elektrycznej szczotki podłogowej mogą się w niej zaplątać obce elementy. Należy ją wyczyścić, aby odkurzacz pracował prawidłowo.

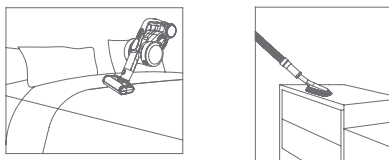
## Czyszczenie pojemnika na kurz i systemu filtracji

Gdy zbiornik na kurz jest pełny lub filtr HEPA jest zatkany, na ekranie LED pojawi się ikona HEPA, aby przypomnieć o konieczności wyczyszczenia zbiornika na kurz i filtra. W razie potrzeby należy wymienić filtr HEPA.

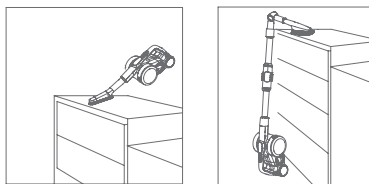
Kroki czyszczenia pojemnika na kurz i systemu filtrującego:

1. Naciśnij dolną pokrywę zbiornika na kurz, otwórz zbiornik i wyrzuć zanieczyszczenia do kosza na śmieci.
2. Przytrzymaj pokrywę filtra HEPA i obróć ją w kierunku przeciwnym do ruchu wskazówek zegara, aby wyjąć zespół HEPA z odkurzacza w celu wyczyszczenia.

11



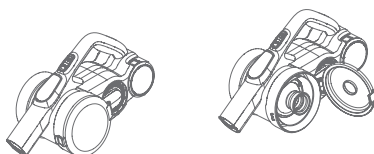
12



13



14



①

②



3. Przytrzymaj górną część zespołu cyklonu i obróć w kierunku przeciwnym do ruchu wskazówek zegara, aby wyjąć zespół cyklonu z odkurzacza w celu wyczyszczenia.
4. Jeśli filtr HEPA wymaga czyszczenia, należy go przytrzymać, obrócić w kierunku zgodnym z ruchem wskazówek zegara i zdjąć z pokrywy w celu umycia. Przed ponownym użyciu filtr HEPA musi całkowicie wyschnąć.
5. Po wyczyszczeniu należy zmontować części z powrotem w kolejności odwrotnej do demontażu.

## Czyszczenie szczotki

1. Naciśnij przycisk zwalnający szczotkę zgodnie z kierunkiem strzałki i zdejmij pokrywę boczną.
2. Zdejmij jeden koniec szczotki i wyjmij ją z dyszy w celu wyczyszczenia.
3. Po wyczyszczeniu lub wymianie szczotki zamontuj ją z powrotem, zachowując kolejność odwrotną do demontażu.

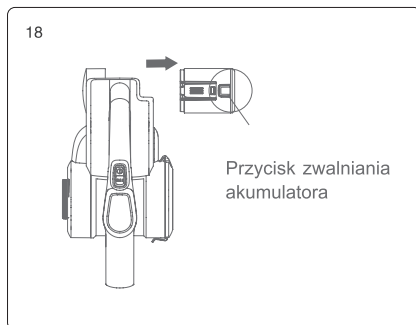
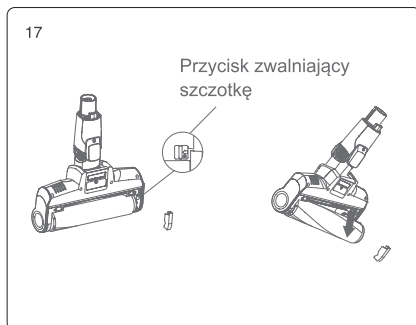
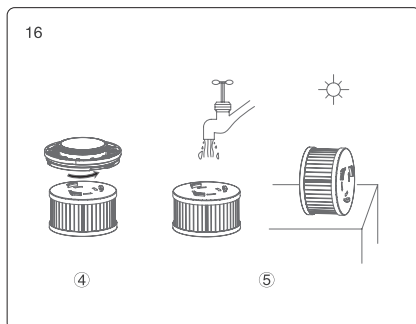
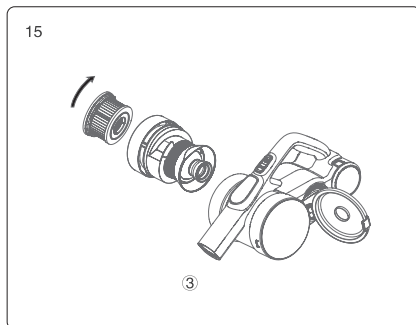
## Przechowywanie odkurzacza

### Demontaż akumulatora

Naciśnij przycisk zwalniania akumulatora, wyjmij akumulator zgodnie z kierunkiem strzałki i umieść go w opakowaniu, a następnie przechowuj w suchym miejscu.

### Przechowywanie odkurzacza

Jeśli odkurzacz jest długo nieużywany, wyjmij akumulator, zapakuj produkt i przechowuj go w chłodnym i suchym miejscu, nie wystawiaj na bezpośrednie działanie promieni słonecznych ani nie przechowuj w wilgotnym otoczeniu.



# Środki bezpieczeństwa

Ten odkurzacz jest przeznaczony wyłącznie do użytku domowego. Nie należy używać go do celów komercyjnych.

Przed użyciem należy dokładnie przeczytać niniejszą instrukcję obsługi i przechowywać ją w celu wykorzystania w przyszłości.

Nie należy umieszczać odkurzacza w pobliżu ognia lub innego obiektu o wysokiej temperaturze.

Nie należy używać ani przechowywać urządzenia w niebezpiecznych warunkach, na przykład w wysokiej temperaturze. Zaleca się korzystanie z urządzenia w pomieszczeniach zamkniętych w temperaturze od 5°C do 40°C. Urządzenie należy przechowywać w suchym miejscu i unikać bezpośredniego działania promieni słonecznych.

Przed pierwszym użytkowaniem lub po długim przechowywaniu należy w pełni naładować akumulator.

Przed użyciem odkurzacza należy upewnić się, że szczotka jest prawidłowo zmontowana. W przeciwnym razie może dojść do zablokowania wentylatora silnika, co doprowadzi do jego uszkodzenia.

Nie należy używać odkurzacza do zbierania detergentów, oleju, szklanych elementów, igliwia, popiołu papierosowego, mokrego pyłu, wody, zapalek itp.

Nie należy używać odkurzacza do zbierania drobnych cząstek, takich jak cement, proszek gipsowy, proszek ścienny, ani dużych przedmiotów, takich jak kulki papieru, ponieważ może to spowodować nieprawidłowe działanie, takie jak zablokowanie i uszkodzenie silnika.

Należy uważać, aby nie blokować wlotu powietrza szczotki, ponieważ może to spowodować uszkodzenie silnika.

Nie należy wkładać części ciała do wlotu powietrza szczotki, aby uniknąć obrażeń.

Nie należy wlewać wody lub innych płynów do wnętrza urządzenia, aby uniknąć zwarcia i uszkodzenia urządzenia.

Jeśli szczotka nie działa, należy upewnić się, czy w szczotkę nie zaplątały się włosy lub inne elementy, a następnie ją wyczyścić.

W przypadku dłuższego przechowywania urządzenia należy upewnić się, że akumulator jest w pełni naładowany oraz ładować urządzenie co najmniej raz na trzy miesiące.

Należy odłączyć ładowarkę, aby wyczyścić lub naprawić urządzenie. Podczas podłączania lub odłączania ładowarki należy trzymać ją w ręku i nie ciągnąć za przewód.

Do czyszczenia urządzenia należy używać suchej szmatki. Do czyszczenia nie wolno wykorzystywać substancji takich jak benzyna, alkohol czy rozcieńczalnik do lakieru, ponieważ spowodują pęknięcia lub wyblaknięcie koloru.

Jeśli urządzenie nie uruchamia się po pełnym naładowaniu, należy je sprawdzić i skontaktować się z obsługą serwisową. Nie należy demontować urządzenia samodzielnie.

Urządzenie posiada akumulator. Należy je bezpiecznie poddać recyklingowi. Nie należy go wyrzucać razem z odpadami domowymi.

W przypadku uszkodzenia przewodu zasilającego, aby uniknąć niebezpieczeństwa, powinien on zostać wymieniony lub naprawiony przez autoryzowany serwis.

Urządzenie może być dopuszczane do użytku przez dzieci w wieku od 8 lat wzwyż oraz osoby o ograniczonych zdolnościach fizycznych, sensorycznych lub umysłowych, a także osoby nieposiadające doświadczenia i wiedzy, jeżeli otrzymały one nadzór lub instrukcję dotyczącą bezpiecznego korzystania z urządzenia i rozumieją związane z tym zagrożenia.

Urządzenie może być ładowane wyłącznie poprzez zasilacz, który znajduje się w zestawie.

## Rozwiązywanie problemów

Przed wysłaniem odkurzacza do wyznaczonego punktu serwisowego należy sprawdzić następujące problemy oraz rozwiązania.

Problem	Możliwa przyczyna	Rozwiązania
Silnik nie pracuje.	Rozładowany akumulator.	Naładuj odkurzacza.
	Metalowa rura, szczotka podłogowa, akumulator i odkurzacza nie są zamontowane prawidłowo.	Sprawdź czy akcesoria są prawidłowo zamontowane.
Siła ssania jest niska.	Pojemnik na kurz jest pełny.	Wyczyść pojemnik na kurz.
	Zatkany filtr.	Wyczyść lub wymień filtr.
	Zablokowany wlot powietrza w szczotce podłogowej.	Wyczyść wlot powietrza szczotki podłogowej.
Krótki czas pracy po naładowaniu	Odkurzacza nie został w pełni naładowany.	Naładuj odkurzacza w pełni.
	Zużyty akumulator.	Skontaktuj się z obsługą serwisową w celu uzyskania informacji o zakupie akumulatora.
Wskaźnik zawartości kurzu jest stale czerwony	Czujnik kurzu jest pokryty kurzem.	Wyczyść osłonę czujnika.

W przypadku uszkodzenia elementów elektrycznych, które wymagają fachowej obsługi lub naprawy, na ekranie LED zostanie wyświetlone ostrzeżenie o usterce z kodem błędu od F1 do F8. Należy skontaktować się z obsługą serwisową i podać kod błędu.

Usterki od F1 do F8 są następujące:

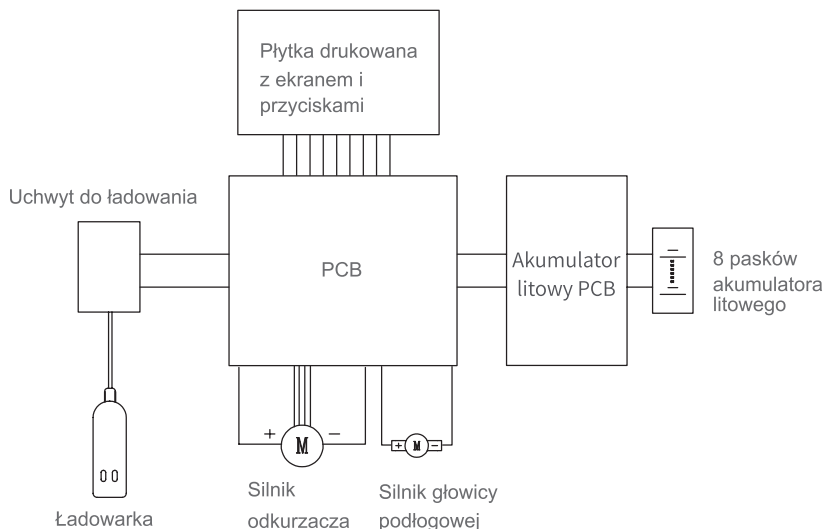
Kod	Usterka	Rozwiązania
F1	Uszkodzony pasek niklowy akumulatora.	Wymień lub napraw akumulator.
F2	Usterka ładowarki.	Wymień ładowarkę.
F3	Zwarcie silnika próżniowego.	Wymień silnik odkurzacza.
F4	Uszkodzenie ogniwa akumulatora.	Wymień lub napraw akumulator.
F5	Pierwsze zabezpieczenie nadprądowe silnika odkurzacza	Wymień silnik odkurzacza.
F6	Drugie zabezpieczenie nadprądowe silnika odkurzacza	Wymień silnik odkurzacza.
F7	Uszkodzenie płytki drukowanej lub poluzowany przewód zasilający.	Wymień płytkę drukowaną lub przewód zasilający płytki.
F8	Nieprawidłowy współczynnik NTC akumulatora.	Wyłącz odkurzacz i poczekaj, aż akumulator ostygnie. Włącz ponownie. Jeśli kod błędu nadal się pojawia, wymień akumulator.

Uwaga: w przypadku innych usterek potrzebne są specjalne narzędzia, aby uniknąć niebezpieczeństwa. Naprawy muszą być wykonywane przez obsługę serwisową.

## Specyfikacja produktu

Mode	H9 Flex
Napięcie znamionowe	28.8V---
Moc znamionowa	600W
Napięcie wejściowe ładowarki	100-240V ~ 50/60 Hz
Napięcie wyjściowe ładowarki	34.2V/600mA
Model elektrycznej szczotki podłogowej	T-EB110VA
Moc znamionowa elektrycznej szczotki podłogowej	30W
Pojemność akumulatora	2500mAh
Czas ładowania	4-5H

## Schemat obwodu



## Informacje o producencie

Producent	Kingclean Electric Co., Ltd
Adres	No.1 Xiangyang road, Suzhou New District, Jiangsu province, 215009, China



## Wyłącznie dla krajów Unii Europejskiej:

Zgodnie z dyrektywą 2012/19/UE urządzenie, które nie nadaje się do użytku, oraz zgodnie z dyrektywą 2006/66/WE uszkodzone lub zużyte zestawy baterii/akumulatorów należy poddać segregacji i utylizacji w sposób przyjazny dla środowiska.

## Informacje dotyczące akumulatora:

Akumulatory mogą być odłączane w celu utylizacji wyłącznie przez obsługę serwisową. Demontaż obudowy może spowodować uszkodzenie lub zniszczenie urządzenia. Nie wolno wyrzucać akumulatorów/baterii do odpadów domowych, ognia lub wody. Akumulator należy w miarę możliwości rozładowywać, poddać recyklingowi lub zutylizować w sposób przyjazny dla środowiska.

Zastrzega się możliwość wprowadzania zmian bez wcześniejszego powiadomienia.

## Ochrona środowiska



Zużyty sprzęt elektroniczny oznakowany zgodnie z dyrektywą Unii Europejskiej, nie może być umieszczany łącznie z innymi odpadami komunalnymi. Podlega on selektywnej zbiórce i recyklingowi w wyznaczonych punktach. Zapewniając jego prawidłowe usuwanie, zapobiegasz potencjalnym, negatywnym konsekwencjom dla środowiska naturalnego i zdrowia ludzkiego. System zbierania zużytego sprzętu zgodny jest z lokalnie obowiązującymi przepisami ochrony środowiska dotyczącymi usuwania odpadów. Szczegółowe informacje na ten temat można uzyskać w urzędzie miejskim, zakładzie oczyszczania lub sklepie, w którym produkt został zakupiony.

**CE** Produkt spełnia wymagania dyrektyw tzw. Nowego Podejścia Unii Europejskiej (UE), dotyczących zagadnień związanych z bezpieczeństwem użytkownika, ochroną zdrowia i ochroną środowiska, określających zagrożenia, które powinny zostać wykryte i wyeliminowane.

Niniejszy dokument jest tłumaczeniem oryginalnej instrukcji obsługi, stworzonej przez producenta.

Produkt należy regularnie konserwować (czyścić) we własnym zakresie lub przez wyspecjalizowane punkty serwisowe na koszt i w zakresie użytkownika. W przypadku braku informacji o koniecznych akcjach konserwacyjnych cyklicznych lub serwisowych w instrukcji obsługi, należy regularnie, minimum raz na tydzień oceniać odmiennosć stanu fizycznego produktu od fizycznie nowego produktu. W przypadku wykrycia lub stwierdzenia jakiegokolwiek odmiennosć należy pilnie podjąć kroki konserwacyjne (czyszczenie) lub serwisowe. Brak poprawnej konserwacji (czyszczenia) i reakcji w chwili wykrycia stanu odmiennosć może doprowadzić do trwałego uszkodzenia produktu. Gwarant nie ponosi odpowiedzialności za uszkodzenia wynikające z zaniedbania.

Szczegółowe informacje o warunkach gwarancji dystrybutora /  
producenta dostępne na stronie internetowej  
<https://serwis.innpro.pl/gwarancja>

## **Akumulator LI-ION**

Urządzenie wyposażone jest w akumulator LI ION (litowo-jonowy), który z uwagi na swoją fizyczną i chemiczną budowę starzeje się z biegiem czasu i użytkowania. Producent określa maksymalny czas pracy urządzenia w warunkach laboratoryjnych, gdzie występują optymalne warunki pracy dla urządzenia, a sam akumulator jest nowy i w pełni naładowany. Czas pracy w rzeczywistości może się różnić od deklarowanego w ofercie i nie jest to wada urządzenia a cecha produktu. Aby zachować maksymalną żywotność akumulatora, nie zaleca się go rozładowywać do poziomu poniżej 3,18V lub 15% ogólnej pojemności. Niższe wartości, jak np. 2,5V dla ogniwa uszkadzają je trwale i nie jest to objęte gwarancją. W przypadku zaniechania używania akumulatora lub całego urządzenia przez czas dłuższy niż jeden miesiąc należy akumulator naładować do 50% i sprawdzać cyklicznie co dwa miesiące poziom jego naładowania. Przechowuj akumulator i urządzenie w miejscu suchym, z dala od słońca i ujemnych temperatur.

## **Akumulator LIPO**

Urządzenie wyposażone jest w akumulator LI PO (litowo-polimerowy), który z uwagi na swoją fizyczną i chemiczną budowę starzeje się z biegiem czasu i użytkowania. Producent określa maksymalny czas pracy urządzenia w warunkach laboratoryjnych, gdzie występują optymalne warunki pracy dla urządzenia, a sam akumulator jest nowy i w pełni naładowany. Czas pracy w rzeczywistości może się różnić od deklarowanego w ofercie i nie jest to wada urządzenia a cecha produktu. Aby zachować maksymalną żywotność akumulatora, nie zaleca się go rozładowywać do poziomu poniżej 3,5V lub 5% ogólnej pojemności. Niższe wartości, jak np 3,2V dla ogniwa uszkadzają je trwale i nie jest to objęte gwarancją. W przypadku zaniechania używania akumulatora lub całego urządzenia przez czas dłuższy niż jeden miesiąc należy akumulator naładować do 50% i sprawdzać cyklicznie co dwa miesiące poziom jego naładowania. Przechowuj akumulator i urządzenie w miejscu suchym, z dala od słońca i ujemnych temperatur.