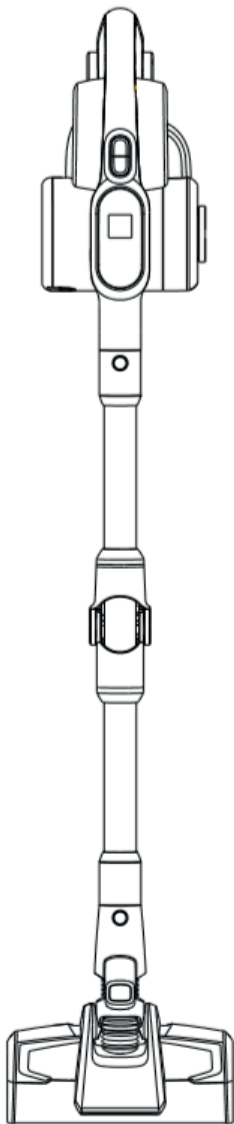


JIMMY



Bezprzewodowy odkurzacz pionowy
Jimmy H10 Pro

Instrukcja obsługi

Przed rozpoczęciem użytkowania produktu należy dokładnie przeczytać niniejszą instrukcję oraz zachować ją, w celu późniejszego korzystania.

Środki bezpieczeństwa

1. Ten odkurzacz jest przeznaczony wyłącznie do użytku domowego. Nie należy używać go do celów komercyjnych.
2. Przed użyciem należy dokładnie przeczytać niniejszą instrukcję obsługi i przechowywać w celu wykorzystania w przyszłości.
3. Nie należy umieszczać odkurzacza w pobliżu ognia lub innego obiektu o wysokiej temperaturze.
4. Nie należy używać ani przechowywać urządzenia w niebezpiecznych warunkach, na przykład w wysokiej temperaturze. Zaleca się korzystanie z urządzenia w pomieszczeniach zamkniętych w temperaturze od 5°C do 40°C. Urządzenie należy przechowywać w suchym miejscu i unikać bezpośredniego działania promieni słonecznych.
5. Przed pierwszym użytkowaniem lub po długim przechowywaniu należy naładować akumulator do pełna.
6. Przed użyciem odkurzacza należy upewnić się, że szczotka jest prawidłowo zmontowana. W przeciwnym razie może dojść do zablokowania wentylatora silnika, co doprowadzi do jego spalania.
7. Nie należy używać odkurzacza do zbierania detergentów, oleju, szklanych elementów, igliwia, popiołu papierosowego, mokrego pyłu, wody, zapatek itp.
8. Nie należy używać odkurzacza do zbierania drobnych cząstek, takich jak cement, proszek gipsowy, proszek ścienny, ani dużych przedmiotów, takich jak kulki papieru, ponieważ może to spowodować nieprawidłowe działanie, takie jak zablokowanie i spalanie silnika.
9. Należy uważać, aby nie blokować wlotu powietrza szczotki, ponieważ może to spowodować awarię silnika.
10. Nie należy wkładać ręki ani stopy do wlotu powietrza szczotki, aby uniknąć obrażeń ciała.
11. Nie należy wlewać wody lub innych płynów do wnętrza urządzenia, aby uniknąć zwarcia i spalania urządzenia.
12. Jeśli szczotka nie działa, sprawdź, czy w wałek nie zaplątały się włosy lub inne długie włókna i wyczyść ją.
13. W przypadku dłuższego przechowywania urządzenia należy upewnić się, że akumulator jest w pełni naładowany oraz ładować urządzenie co najmniej raz na trzy miesiące.
14. Odłącz ładowarkę, aby wyczyścić lub naprawić urządzenie. Podczas podłączania lub odłączania ładowarki należy trzymać ją w ręku i nie ciągnąć za przewód.
15. Do czyszczenia urządzenia należy używać suchej szmatki. Do czyszczenia nie wolno wykorzystywać substancji takich jak benzyna, alkohol czy rozcieńczalnik do lakieru, ponieważ spowodują pęknięcia lub wyblaknięcie koloru.

16. Jeśli urządzenie nie uruchamia się po pełnym naładowaniu, należy je sprawdzić i naprawić w autoryzowanym serwisie. Nie należy demontować urządzenia na własną rękę.

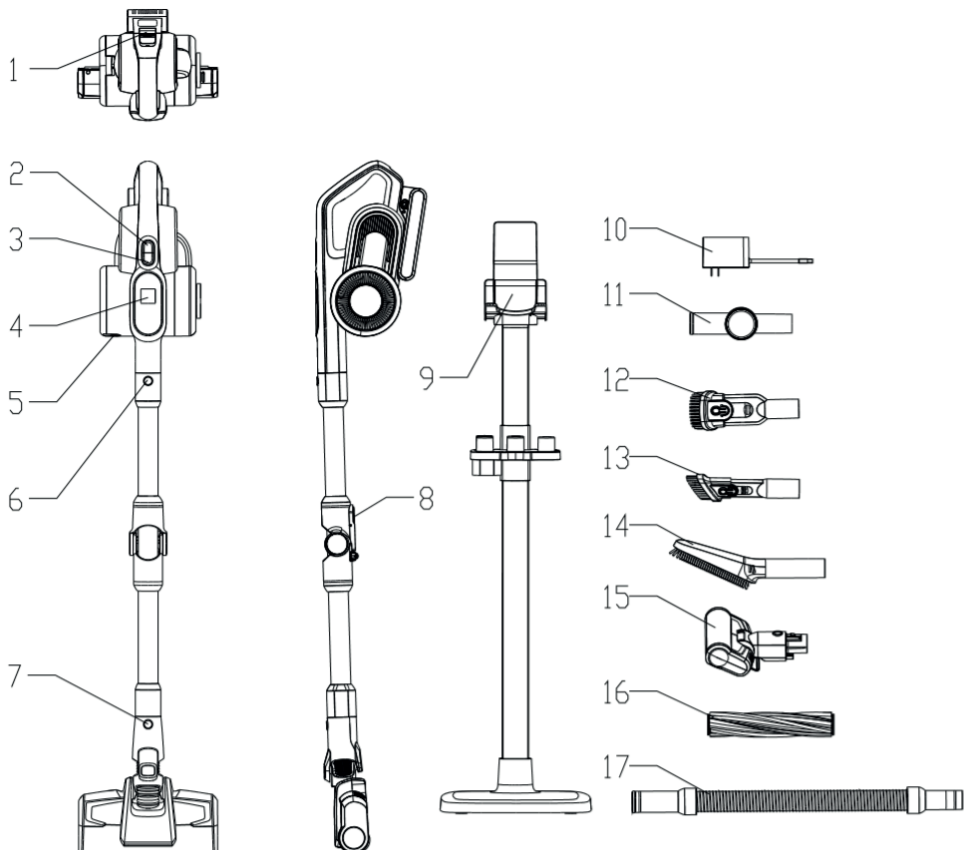
17. Urządzenie posiada akumulator. Należy je bezpiecznie poddać recyklingowi. Nie należy ich wyrzucać razem z odpadami domowymi.

18. W przypadku uszkodzenia przewodu zasilającego, aby uniknąć niebezpieczeństwa, powinien on zostać wymieniony lub naprawiony przez producenta, lub autoryzowany serwis.

19. Urządzenie może być dopuszczone do użytku przez dzieci w wieku od 8 lat wzwyż oraz osoby o ograniczonych zdolnościach fizycznych, sensorycznych lub umysłowych, a także osoby nieposiadające doświadczenia i wiedzy, jeżeli otrzymały one nadzór lub instrukcję dotyczącą bezpiecznego korzystania z urządzenia i rozumieją związane z tym zagrożenia.

20. Urządzenie może być ładowane wyłącznie poprzez zasilacz, który znajduje się w zestawie.

Opis produktu



Elementy produktu

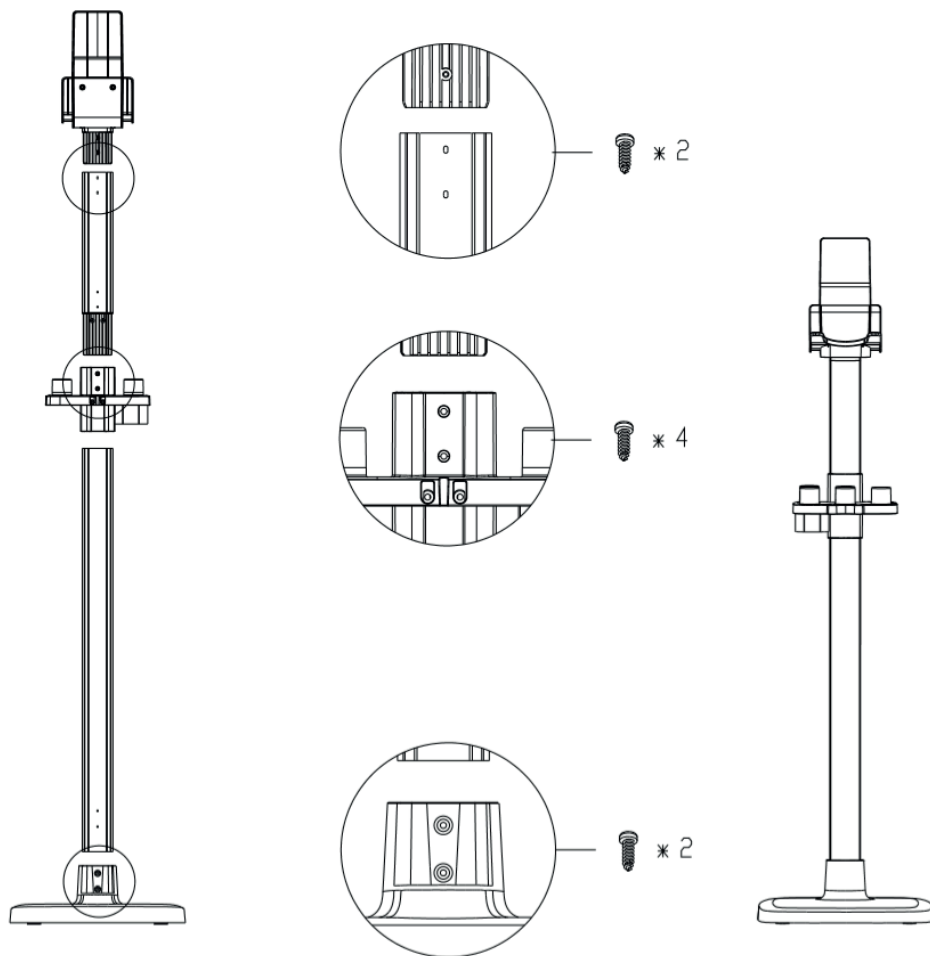
1. Przycisk zwalniający pojemnik na akumulator
2. Przycisk zasilający
3. Przycisk trybu pracy
4. Wyświetlacz LCD
5. Przycisk zwalniający pojemnik na kurz
6. Przycisk zwalniający rurę przedłużającą
7. Przycisk zwalniający szczotkę
8. Przycisk zwalniający złączenie rury przedłużającej
9. Uchwyt do przechowywania
10. Zasilacz
11. Złączenie
12. Szczotka do tapicerki
13. Szczotka szczelinowa
14. Miękka szczotka
15. Elektryczna szczotka do materacy
16. Szczotka do dywanów
17. Elastyczna rura przedłużająca

Elementy uchwytu do przechowywania



Montaż uchwyty do przechowywania

1. Połóż korpus podstawy na podłodze, wsuń metalową rurkę do podstawy i przykręć 2 śruby.
2. Włóż uchwyt na akcesoria do dolnej części rury metalowej, włóż górną część rury metalowej i górną tuleję rury metalowej do uchwyty na akcesoria oraz przykręć 4 śruby (spójrz na poniższy rysunek).
3. Włóż przednią część korpusu do górnej części metalowej rury i przykręć 2 śruby (spójrz na poniższy rysunek).



Zawartość zestawu

Nazwa części	Odkurzacze ręczny	Elektryczna szczotka	Metalowa rura przedłużająca	Akumulator	Szczotka szczelinowa
Ilość	1	1	1	1	1
Nazwa części	Miękka szczotka	Złączenie	Szczotka do tapicerki	Elastyczna rura przedłużająca	Szczotka do dywanów
Ilość	1	1	1	1	1
Nazwa części	Elektryczna szczotka do materacy	Adapter	Przednia część korpusu	Górna część metalowej rury	Uchwyt na akcesoria
Ilość	1	1	1	1	1
Nazwa części	Dolna część metalowej rury	Korpus podstawy	Zestaw śrub	Instrukcja obsługi	
Ilość	1	1	8	1	

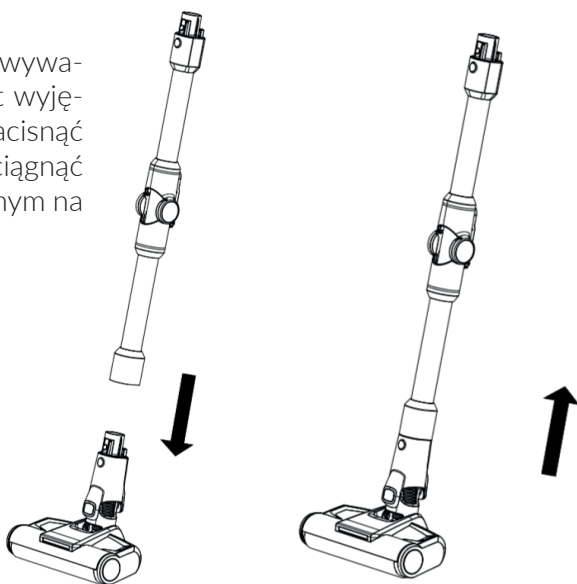
Montaż urządzenia

Montaż i demontaż elektrycznej szczotki z metalową rurą przedłużającą

Przytrzymaj lewą ręką elektryczną szczotkę, prawą ręką wsuń pionowo metalową rurkę do szczotki, wyrównaj i wciśnij rurę, aż usłyszysz odgłos "kliknięcia".

Uwaga: Uchwyt i elektryczna szczotka powinny być zwrócone w tym samym kierunku.

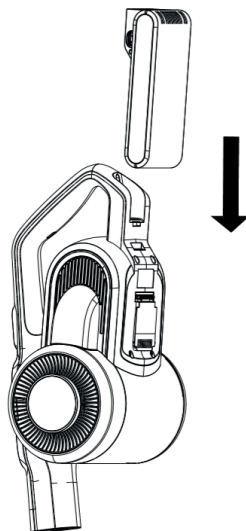
Jeśli podczas pakowania, przechowywania lub czyszczenia konieczne jest wyjęcie elektrycznej szczotki, należy nacisnąć przycisk zwalniający szczotkę i pociągnąć metalową rurę w kierunku pokazanym na rysunku, aby wyjąć szczotkę.



Montaż akumulatora z odkurzaczem

Przytrzymaj akumulator, umieść go nad wyznaczonym miejscem w korpusie odkurzacza ręcznego, a następnie wsuń akumulator zgodnie z kierunkiem strzałki na rysunku. Po zakończeniu instalacji należy upewnić się, że akumulator się nie poluzował.

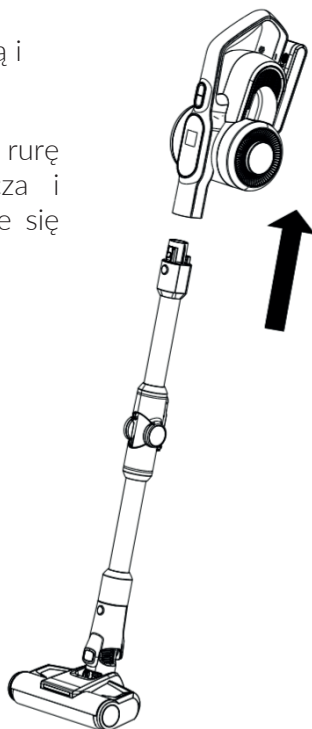
Uwaga: jeżeli odkurzaczy nie będzie użytkowany przez dłuższy czas, należy wyjąć akumulator, umieścić odkurzaczy w opakowaniu i przechowywać go w chłodnym i suchym miejscu, unikając bezpośrednio nasłonecznienia i wilgotnego otoczenia.



Montaż szczotki elektrycznej i rury przedłużającej do odkurzacza ręcznego

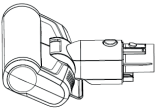
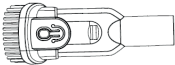

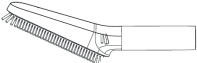



Najpierw należy zmontować szczotkę elektryczną i rurę przedłużającą zgodnie z metodą montażu.

Następnie, jak pokazuje strzałka, wyrównaj rurę przedłużającą ze złączką ręcznego odkurzacza i zamontuj. Przy prawidłowym montażu rozlegnie się odgłos "kliknięcia".

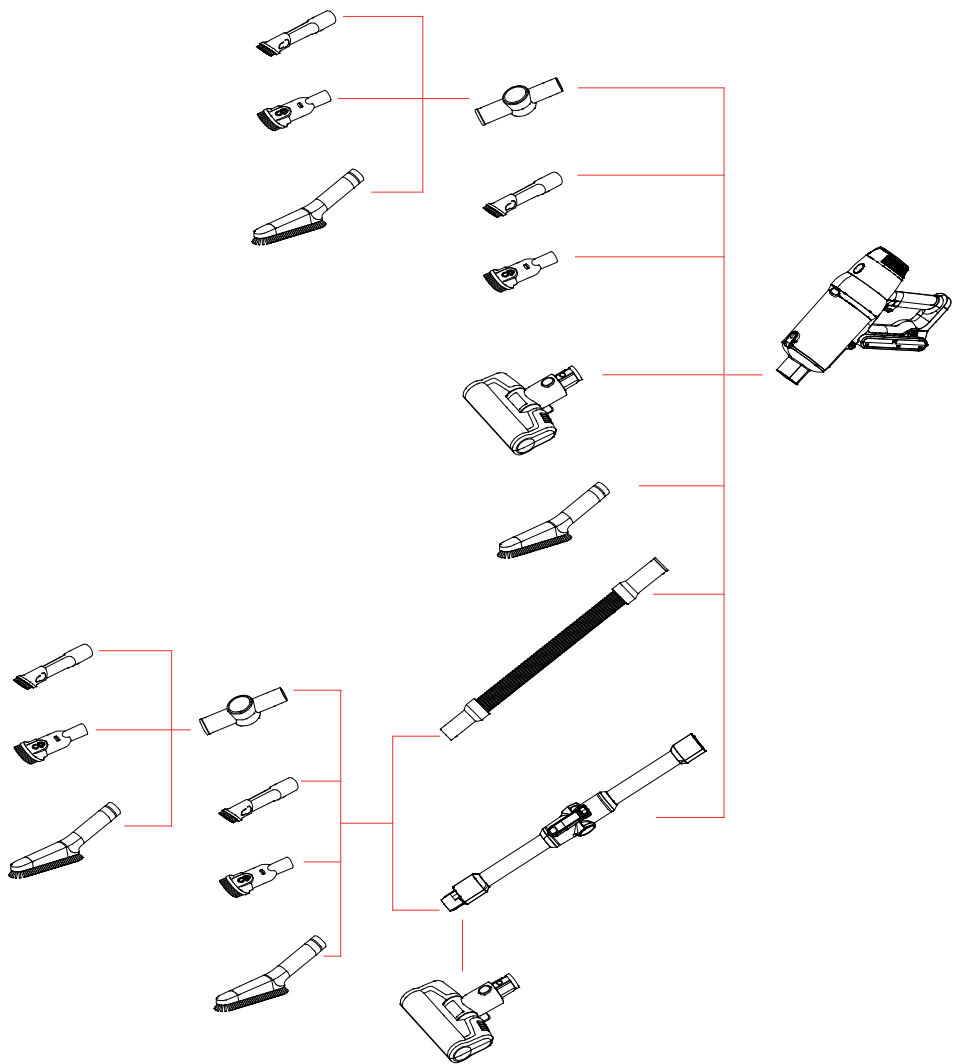


Montaż akcesoriów

Produkt został wyposażony w akcesoria do ręcznego odkurzacza. Podczas użytkowania odkurzacza ręcznego możliwy jest bezpośredni montaż preferowanych akcesoriów lub elastycznej rury przedłużającej.

Nazwa części	Model	H10 Pro
Elektryczna szczotka do materacy		
Szczotka do tapicerki		
Szczotka szczelinowa		
Szczotka do kurzu		
Elastyczna rura przedłużająca		
Złączenie		
Szczotka do dywanów		

Schemat prawidłowego montażu akcesoriów



Prawidłowe użytkowanie produktu

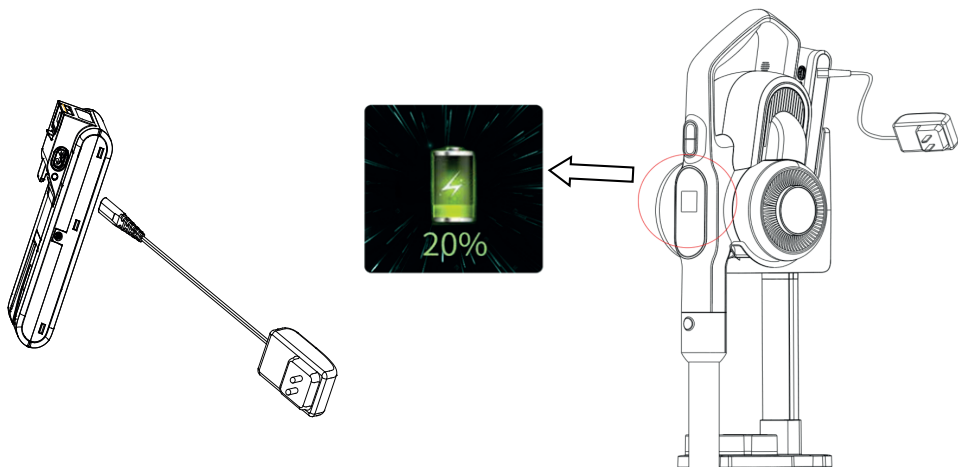
Ładowanie

Uwaga:

1. Przed pierwszym użytkowaniem akumulator może nie być w pełni naładowany. Przed rozpoczęciem użytkowania należy naładować odkurzacz.
2. Jeśli przewód zasilający jest uszkodzony, musi zostać wymieniony przez producenta lub autoryzowany serwis, aby uniknąć niebezpieczeństwa.

Produkt można ładować poprzez dwa sposoby:

1. Ładowanie akumulatora oddzielnie: podłącz jeden koniec ładowarki do złącza akumulatora, a drugi do gniazdka elektrycznego, aby naładować akumulator. Podczas ładowania wskaźnik na bocznej części akumulatora świeci się na czerwono, a po zakończeniu ładowania zmienia kolor na zielony.
2. Ładowanie akumulatora w urządzeniu: podłącz ładowarkę do złącza akumulatora i do gniazda zasilania, aby naładować akumulator, gdy jest on zamontowany w odkurzaczu. Na wyświetlaczu LCD urządzenia pojawi się procentowy wskaźnik naładowania akumulatora. Po zakończeniu ładowania na wyświetlaczu pojawi się wartość 100%.

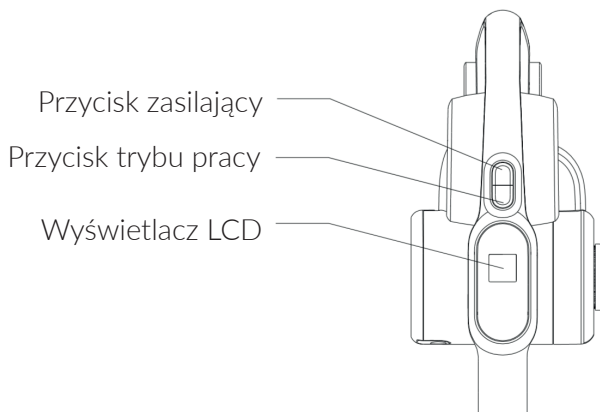


Uwaga: Gdy poziom naładowania akumulatora spadnie poniżej $\leq 20\%$, urządzenie wyda komunikat dźwiękowy. Jeśli w tym stanie urządzenie pracuje w trybie Max, automatycznie przełączy się w tryb Eco. Jeżeli akumulator się rozładuje, urządzenie wyłączy się po wyświetleniu komunikatu na wyświetlaczu LCD i komunikacie dźwiękowym.

Uwaga: jeżeli odkurzacz nie będzie użytkowany przez dłuższy czas, należy ładować akumulator co trzy miesiące, aby uniknąć jego uszkodzenia.

Obsługa odkurzacza ręcznego i wyświetlacza LCD

Wyciągnij odkurzacz z uchwytu i naciśnij przycisk zasilający, aby uruchomić lub zatrzymać odkurzacz. Przycisk trybu pracy umożliwia regulację trybu pracy. Gdy urządzenie jest włączone, pracuje w trybie automatycznym. Naciśnij przycisk trybu pracy, aby przełączać pomiędzy trybami Turbo - Max - Eco- Auto. Podczas przełączania trybów pracy na ekranie LCD wyświetlane są informacje o trybie pracy oraz komunikaty dźwiękowe.



W środkowej części ekranu LCD wyświetlany jest czas pracy produktu w bieżącym trybie. Po zmianie trybu pracy pozostały czas pracy również ulegnie odpowiedniej zmianie.

Gdy odkurzacz pracuje w trybie Max, a poziom naładowania akumulatora spadnie poniżej 20%, zostanie on automatycznie przełączony z trybu Max do Eco, aby wydłużyć czas pracy produktu. Po naładowaniu akumulatora do poziomu wyższego niż 20% produkt może pracować w trybie Max.

Gdy urządzenie pracuje w trybie automatycznym, dostosowuje moc roboczą w zależności od zawartości kurzu i rodzaju wykrytej podłogi, aby osiągnąć jak najwyższą skuteczność czyszczenia. W trybie automatycznym na ekranie LCD wyświetlany jest komunikat o trybie Auto, niezależnie od tego, jak wysoka jest moc robocza.

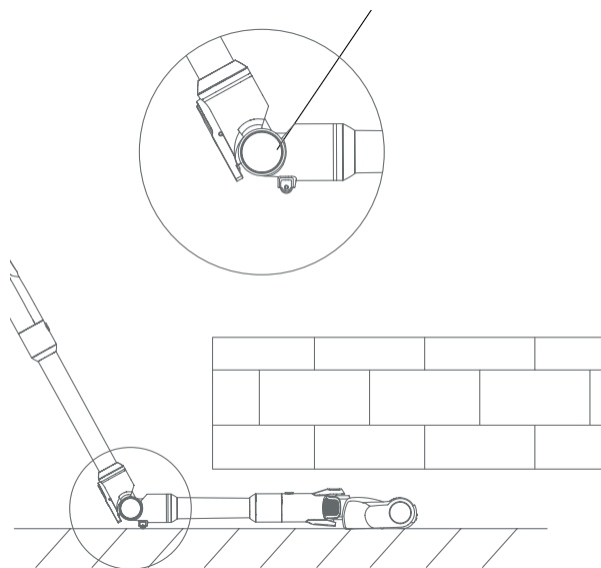
Produkt posiada czujnik zawartości pyłu. W dolnej części wyświetlacza LCD znajdują się 4 pozycje, które wyświetlają zawartość pyłu w 4 rodzajach cząstek o średnicy odpowiednio $10\ \mu\text{m}$ - $60\ \mu\text{m}$ / $60\ \mu\text{m}$ - $180\ \mu\text{m}$ / 180 - $500\ \mu\text{m}$ / $>500\ \mu\text{m}$. W miarę zmniejszania się poziomu zawartości pyłu (z wysokiego do niskiego) kolor okręgów zmienia się z czerwonego, żółtego, błękitnego na ciemnoniebieski. Poziom czystości odkurzanej powierzchni można wizualnie sprawdzić na wyświetlaczu LCD.



Kolor okręgu zmienia się wraz z obniżeniem zawartości pyłu.

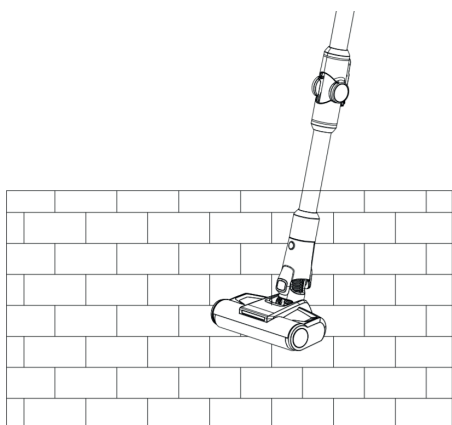
Zastosowanie metalowej rury przedłużającej

Metalowa rura przedłużająca umożliwi konstrukcję pionową odkurzacza, a także zgięcie rury poprzez ruchome złączenie. Aby dostosować kąt zgięcia metalowej rury, należy nacisnąć przycisk zwalniający. Metalowa rura przedłużająca może osiągnąć kąt zgięcia 0 - 90° .



Użytkowanie elektrycznej szczotki

Elektryczna szczotka jest odpowiednia do czyszczenia wszystkich rodzajów podłóg, takich jak twarde podłogi, płytki lub dywany. W zestawie znajduje się Szczotka do dywanów, którą można wykorzystać w celu skutecznego czyszczenia dywanów.



Szczotka do dywanów

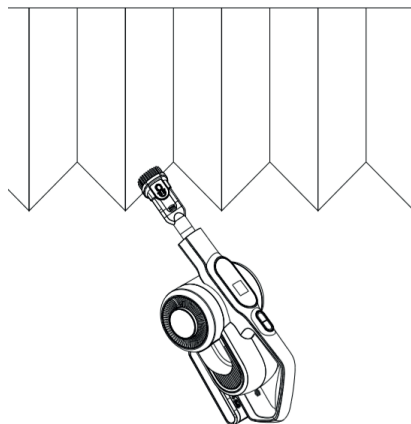
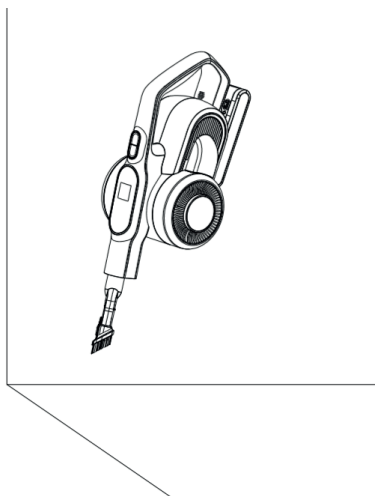


Uwaga: Jeżeli podczas pracy elektrycznej szczotki dojdzie do wciągnięcia zbyt dużych elementów, nawinięcia zbyt dużej ilości włókien lub zdarzy się sytuacja, w której dziecko przypadkiem włoży rękę do dyszy, co spowoduje nieprawidłowe zatrzymanie się wałka szczotki, elektryczna szczotka przerwie pracę, aby chronić bezpieczeństwo i silnik urządzenia.

Użytkowanie akcesoriów

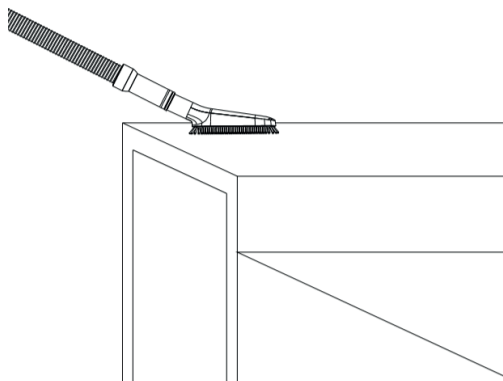
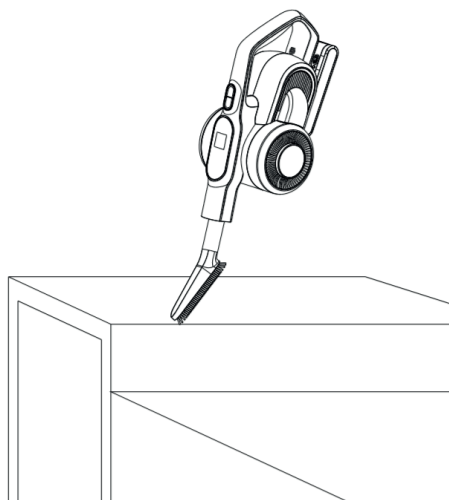
Szczotka szczelinowa: odpowiednia do czyszczenia szczelin, drzwi, narożników okien i wąskich obszarów.

Szczotka do tapicerki: odpowiednia do czyszczenia tapicerki i sofy.



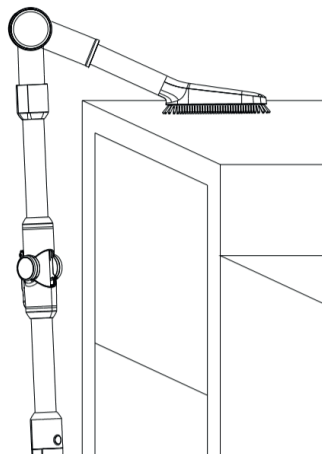
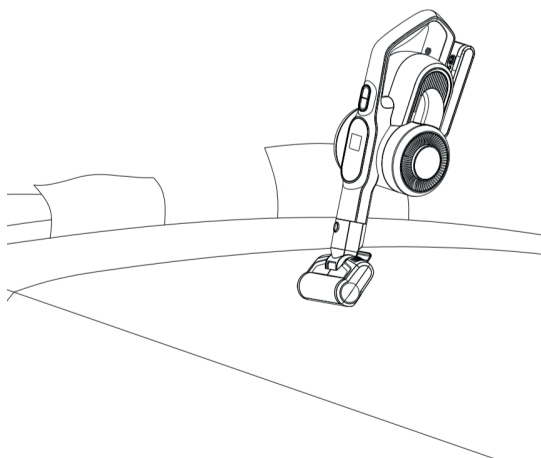
Mięka szczotka: odpowiednia do czyszczenia podatnych do zarysowania mebli, takich jak półki na książki, rękodzieła.

Elastyczna rura przedłużająca: służy do łączenia z innymi narzędziami do czyszczenia trudno dostępnych miejsc.



Elektryczna szczotka do materacy: odpowiednia do sofy i materaców. Szczotka usuwa roztocza i alergeny.

Złączenie: umożliwia podłączenie do pozostałych akcesoriów i zgięcie pod kątem, aby usunąć kurz z trudno dostępnych miejsc.



Czyszczenie i wymiana części

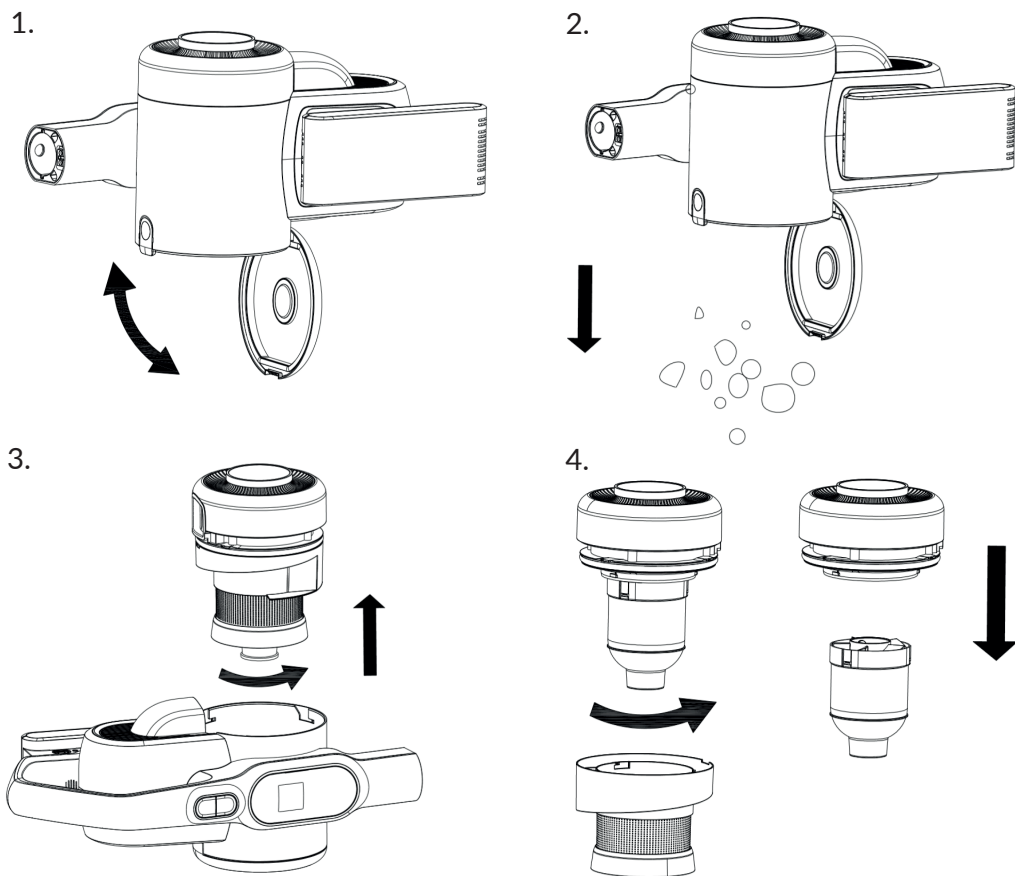
Czyszczenie pojemnika na kurz i filtry

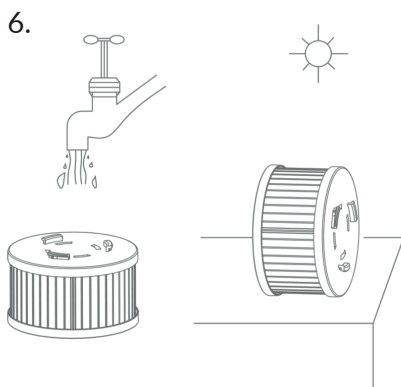
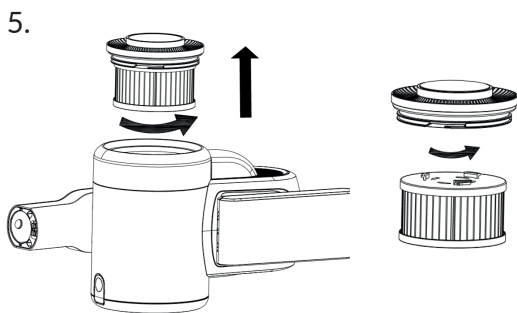
1. Naciśnij dolną pokrywę pojemnika na kurz, aby go otworzyć (rys. 1).
2. Wyrzuć odpady do kosza na śmieci (rys. 2).
3. Przytrzymaj pokrywę pojemnika na kurz, obróć ją w kierunku przeciwnym do ruchu wskazówek zegara i zdejmij blok cyklonowy z pojemnika na kurz w celu wyczyszczenia (rys. 3).

4. Obróć blok cyklonowy w kierunku przeciwnym do ruchu wskazówek zegara, aby zdemontować go w celu wyczyszczenia (rys. 4).
5. Przytrzymaj pokrywę filtra HEPA i obróć w kierunku przeciwnym do ruchu wskazówek zegara, zdejmij filtr HEPA z górnej pokrywy, a następnie obróć pokrywę, aby wyjąć filtr w celu oczyszczenia (rys. 5).
6. Jeśli filtr HEPA wymaga wyczyszczenia, należy go zdjąć z pokrywy, przytrzymać i obracać w kierunku zgodnym z ruchem wskazówek zegara. Przed ponownym użyciem filtr HEPA musi całkowicie wyschnąć (rys. 6).
7. Po oczyszczeniu należy zmontować części w odwrotnej kolejności do demontażu.

Uwaga

Zaleca się czyszczenie pojemnika na kurz po każdym użyciu. Gdy pojemnik na kurz jest pełny lub filtr HEPA jest zatkany, należy go wyczyścić i w przypadku konieczności wymienić. Po długim użytkowaniu elektryczna szczotka może być pokryta pozostałościami. Należy ją regularnie czyścić, aby zachować prawidłową wydajność.

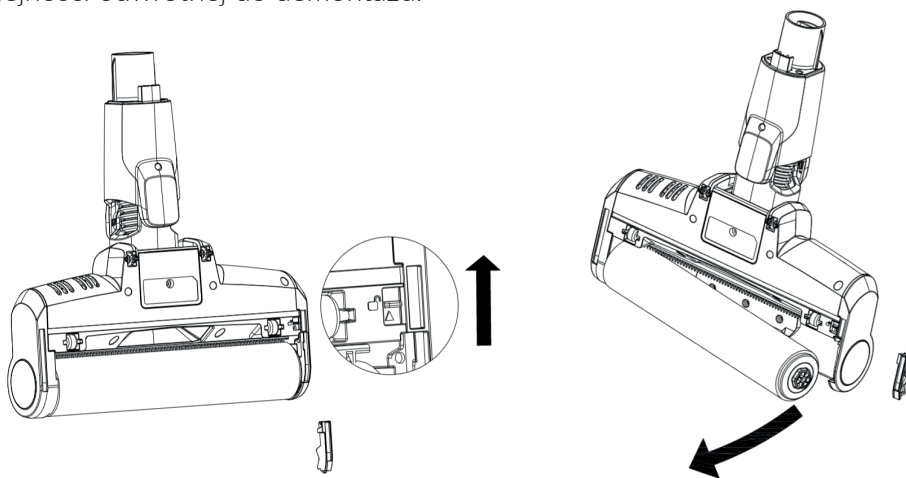




1. Przesuń przycisk zwalniający rolkę szczotki w kierunku strzałki, aby zdjąć pokrywę rolki szczotki.

2. Zdejmij jeden koniec wałka szczotki i wyjmij go z dyszy w celu wyczyszczenia.

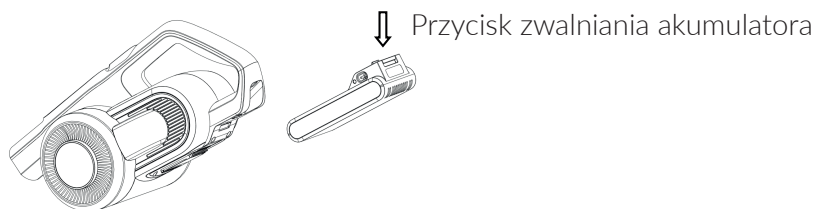
3. Po wyczyszczeniu lub wymianie wałka szczotki zamontuj go z powrotem w kolejności odwrotnej do demontażu.



Przechowywanie produktu

Demontaż akumulatora

Naciśnij przycisk zwalniający akumulator, pociągnij akumulator do tyłu i umieść go w plastikowej torbie, a następnie przechowuj w suchym miejscu.



Przechowywanie produktu

Jeżeli odkurzacz nie będzie użytkowany przez dłuższy czas, należy wyjąć akumulator, umieścić odkurzacz w opakowaniu i przechowywać go w chłodnym i suchym miejscu, unikając bezpośredniego nasłonecznienia i wilgotnego otoczenia.

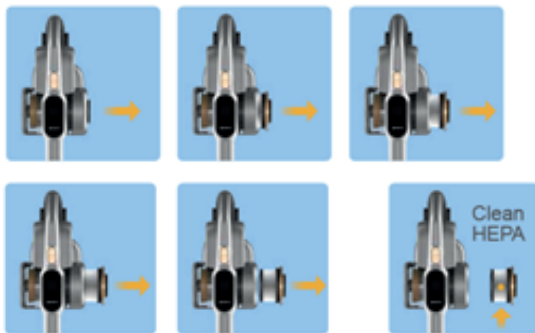
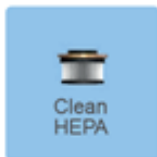
Rozwiązywanie problemów

Przed wysłaniem urządzenia do wyznaczonych punktów napraw należy sprawdzić poniższe rozwiązania.

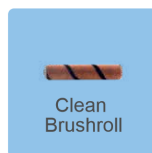
Błąd	Możliwe przyczyny	Rozwiązania
Silnik pracuje nieprawidłowo.	Akumulator nie jest naładowany. Rura przedłużająca, szczotka, akumulator lub odkurzacz nie są prawidłowo zmontowane.	Należy naładować akumulator. Sprawdź, czy akcesoria są prawidłowo zamontowane w odkurzaczu.
Obniżona moc ssania.	Pojemnik na kurz jest pełny. Filtr jest zablokowany. Wlot powietrza szczotki jest zablokowany.	Opróżnij pojemnik na kurz. Wyczyść lub wymień filtr. Wyczyść wlot powietrza szczotki.
Krótki czas pracy po naładowaniu akumulatora.	Urządzenie nie jest w pełni naładowane. Akumulator posiada mniejszą wydajność.	Aby w pełni naładować akumulator, postępuj zgodnie z instrukcją obsługi. Należy wymienić akumulator na nowy w autoryzowanym serwisie.
Ikony informujące o zawartości kurzu na ekranie LCD są stale czerwone.	Czujnik kurzu jest pokryty kurzem.	Oczyść z kurzu czujnik, który znajduje się we wlocie ssącym odkurzacza ręcznego.

Ostrzeżenie

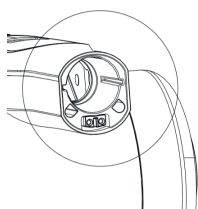
1. Jeżeli wlot powietrza jest zatkany lub pojemnik na kurz jest pełny, na wyświetlaczu LCD pojawi się przypomnienie o konieczności wyczyszczenia pojemnika na kurz i filtra, jak na poniższych zdjęciach. Dostępny jest również komunikat głosowy. Jeśli urządzenie pracuje w trybie Max, automatycznie przełączy się na tryb Eko, dopóki zanieczyszczenia nie zostaną usunięte.



2. Jeśli szczotka elektryczna wymaga czyszczenia, na ekranie LCD zostanie wyświetlone przypomnienie o konieczności wyczyszczenia wałka i wlotu powietrza szczotki. Dostępny jest również komunikat głosowy. Kontynuowanie pracy spowoduje włączenie zabezpieczenia przed zablokowaniem się wałka szczotki i zatrzymanie pracy urządzenia. Produkt wznowi pracę po usunięciu blokady.

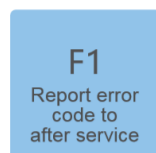
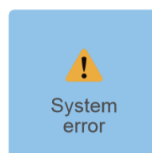


3. Jeśli ikony informujące o zawartości kurzu na wyświetlaczu LCD są stale czerwone, czujnik kurzu może być pokryty kurzem. Należy oczyścić czujnik kurzu znajdujący się we wlocie ssącym odkurzacza ręcznego.



Czujnik kurzu (x2)

4. W przypadku usterki elementów elektrycznych, która wymaga instruktażu lub naprawy przez autoryzowany serwis, na ekranie LCD zostanie wyświetlone ostrzeżenie o usterce z kodem błędem od F1 do F8. Należy skontaktować się z serwisem i podać kod błędem.



Usterki elementów od F1 do F8:

Kod	Usterka	Rozwiązania
F1	Uszkodzony pasek niklowy akumulatora.	Należy wymienić lub naprawić akumulator.
F2	Uszkodzenie ładowarki.	Należy wymienić ładowarkę.
F3	Zwarcie silnika próżniowego.	Należy wymienić silnik próżniowy.
F4	Uszkodzenie ogniwa akumulatora.	Należy wymienić lub naprawić akumulator.
F5	1 stopień zabezpieczenia nadprądowego silnika próżniowego.	Należy wymienić silnik próżniowy.
F6	2 stopień zabezpieczenia nadprądowego silnika próżniowego.	Należy wymienić silnik próżniowy.
F7	Uszkodzenie płytki PCB lub poluzowany przewód zasilający.	Należy wymienić płytkę PCB lub przewód zasilający płytki.
F8	Uszkodzenie płytki PCB modułu akumulatora.	Należy wymienić lub naprawić akumulator.

Uwaga: W przypadku wystąpienia jakichkolwiek innych usterek, które wymagają profesjonalnej naprawy, urządzenie musi zostać naprawione lub wymienione przez producenta, lub autoryzowany serwis, aby uniknąć niebezpieczeństwa.

Specyfikacja produktu

Model: H10 Pro

Napięcie znamionowe: 28.8 V_{DC}

Moc znamionowa: 630 W

Napięcie wejściowe adaptera: 100-240V ~ 50-60 Hz 0.8A

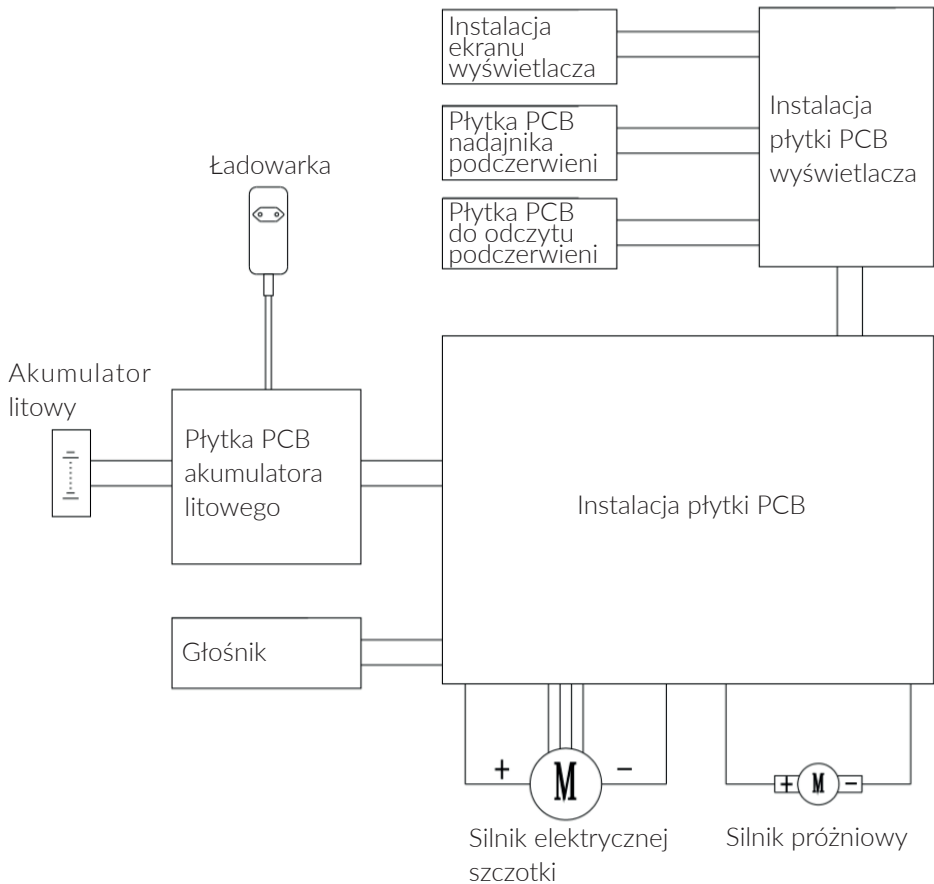
Napięcie wyjściowe adaptera: 34.2 V_{DC} 0.6 A

Model elektrycznej szczotki: T-EB110VA

Moc znamionowa elektrycznej szczotki: 50 W

Pojemność akumulatora: 3000 mAh

Schemat obwodu



Wyłącznie dla krajów Unii Europejskiej: Zgodnie z dyrektywą 2012/19/UE urządzenie, które nie nadaje się już do użytku, oraz zgodnie z dyrektywą 2006/66/WE uszkodzone lub zużyte zestawy baterii/akumulatorów należy poddać segregacji i utylizacji w sposób przyjazny dla środowiska.

Informacje dotyczące akumulatora

Akumulatory mogą być odłączane w celu utylizacji wyłącznie przez wykwalifikowany serwis. Demontaż obudowy może spowodować uszkodzenie lub zniszczenie urządzenia. Nie wolno wyrzucać akumulatorów/baterii do odpadów domowych, ognia lub wody. Pakiety baterii/akumulatorów należy w miarę możliwości rozładowywać, poddawać recyklingowi lub utylizować w sposób przyjazny dla środowiska.

Zastrzega się możliwość wprowadzania zmian bez wcześniejszego powiadomienia.

Ochrona środowiska



Zużyty sprzęt elektroniczny oznakowany zgodnie z dyrektywą Unii Europejskiej, nie może być umieszczany łącznie z innymi odpadami komunalnymi. Podlega on selektywnej zbiórce i recyklingowi w wyznaczonych punktach. Zapewniając jego prawidłowe usuwanie, zapobiegasz potencjalnym, negatywnym konsekwencjom dla środowiska naturalnego i zdrowia ludzkiego. System zbierania zużytego sprzętu zgodny jest z lokalnie obowiązującymi przepisami ochrony środowiska dotyczącymi usuwania odpadów. Szczegółowe informacje na ten temat można uzyskać w urzędzie miejskim, zakładzie oczyszczania lub sklepie, w którym produkt został zakupiony.



Produkt spełnia wymagania dyrektyw tzw. Nowego Podejścia Unii Europejskiej (UE), dotyczących zagadnień związanych z bezpieczeństwem użytkowania, ochroną zdrowia i ochroną środowiska, określających zagrożenia, które powinny zostać wykryte i wyeliminowane.