

# Instrukcja obsługi

SMS-XGSP-OM-YK21

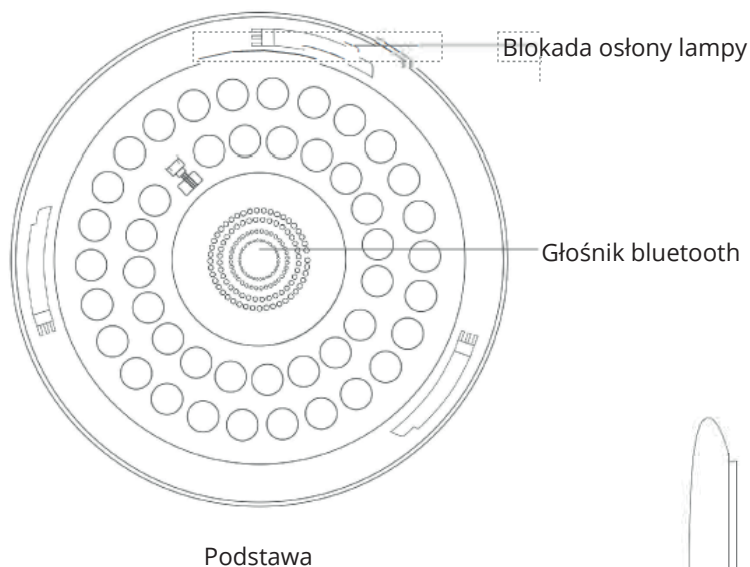
## 1. Akcesoria

Uwagi:

1.1 Po otrzymaniu towaru należy dokładnie sprawdzić, czy akcesoria produktów są kompletne.

1.2 Ilustracje produktów, akcesoriów oraz wszystkich elementów produktów w niniejszej instrukcji są symboliczne i służą jedynie jako odniesienie.

1.3 Ze względu na aktualizację i unowocześnianie produktów, mogą wystąpić niewielkie różnice pomiędzy rzeczywistymi produktami a ich symbolami. Jeśli takowe wystąpią, proszę odnosić się do rzeczywistego produktu.



Instrukcja obsługi



Rurka rozprężna



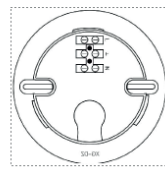
Śruba samogwintująca



Pilot



Osłona lampy



Panel mocujący

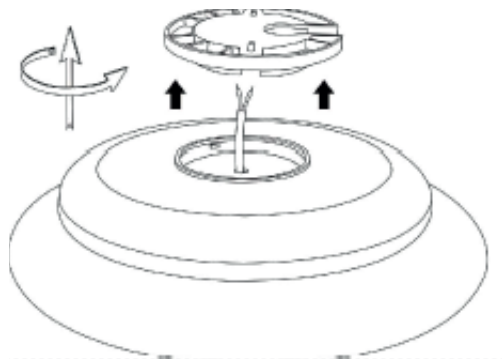
## 2. Instrukcja instalacji

2.1 Proszę podłączyć uziemienie i przewód do złącza wejściowego.

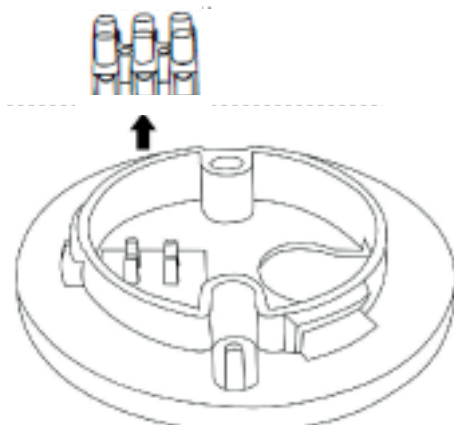
2.2 Przed instalacją należy sprawdzić, czy rzeczywiste napięcie instalacji jest zgodne z napięciem roboczym oznaczonym na produktach. Niewłaściwe napięcie może uszkodzić produkt i spowodować zagrożenie bezpieczeństwa.

2.3 Przed instalacją, upewnij się, że zasilanie jest odłączone, aby zapobiec porażeniu prądem. Podczas instalacji należy ściśle przestrzegać instrukcji. Nieprawidłowa instalacja może spowodować wypadki takie jak pożar, porażenie prądem lub odpadnięcie obudowy lampy.

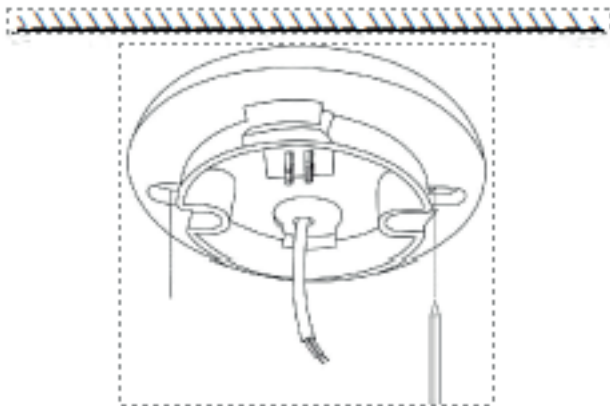
2.4 Zaleca się stosowanie zwykłego przełącznika zasilania do przełącznika ściennego, nie należy łączyć z przełącznikiem obrotowym lub przełącznikiem inteligentnym.



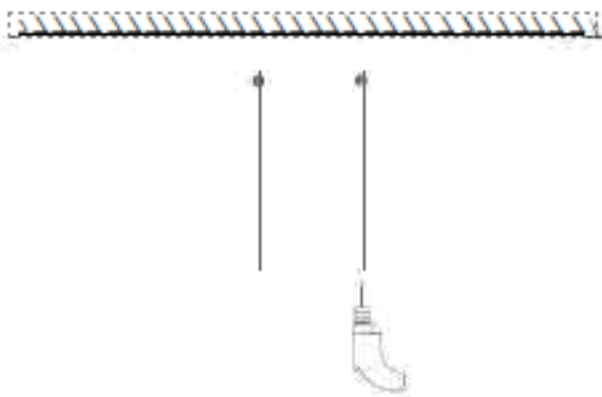
**Krok 1:** Obróć w kierunku przeciwnym do ruchu wskazówek zegara i wyjmij panel mocujący



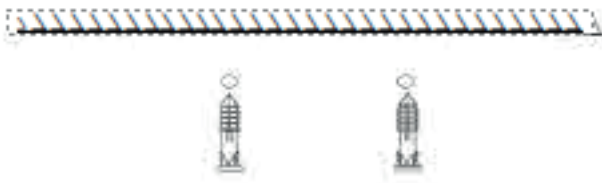
**Krok 2:** Wyciągnij złącze



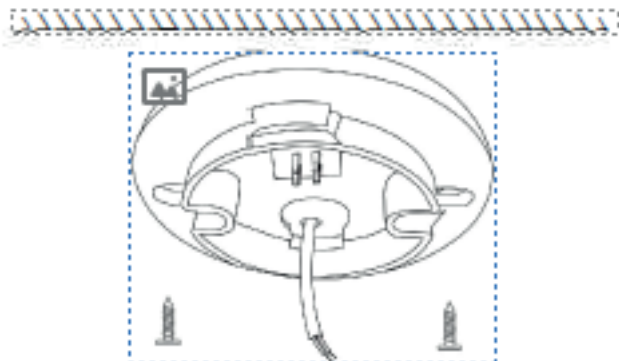
**Krok 3:** Zaznacz otwór montażowy długopisem



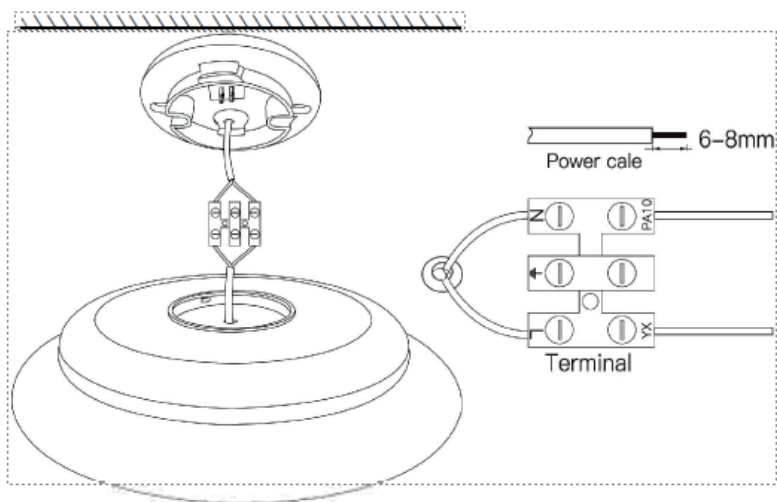
**Krok 4:** Wywierć dziury za pomocą elektrycznej wiertarki ręcznej



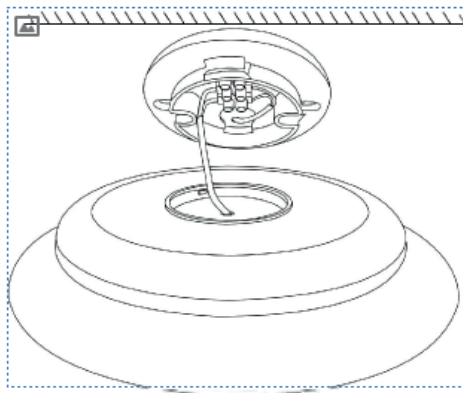
**Krok 5:** Włóż rurki rozprężne do dziur



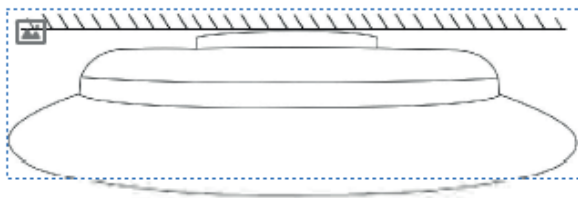
**Krok 6:** Użyj śrub do zamontowania panelu



**Krok 7:** Odizoluj przewód zasilający 6-8mm, podłącz żyły z zaciskami oznaczonymi L i N, dokręć śruby zaciskowe śrubokrętem.



**Krok 8:** Włóż złącze z powrotem na miejsce



**Krok 9:** Przytrzymaj rękami obie strony osłony lampy, wyrównaj ją z panelem mocującym.  
Obrócić w kierunku przeciwnym do ruchu wskazówek zegara, aż znajdzie się na swoim miejscu

### 3. Opcje sterowania:

Produkt posiada trzy tryby sterowania

3.1 Domowy przełącznik ścienny: Ten tryb sterowania może kontrolować tylko włączanie lub wyłączenie zasilania lamp, a nie ściemnianie lub regulację kolorów. Można go używać po zakończeniu instalacji i włączeniu zasilania. Produkt posiada funkcję pamięci, czyli zachowuje ostatnie ustawienie światła po włączeniu.

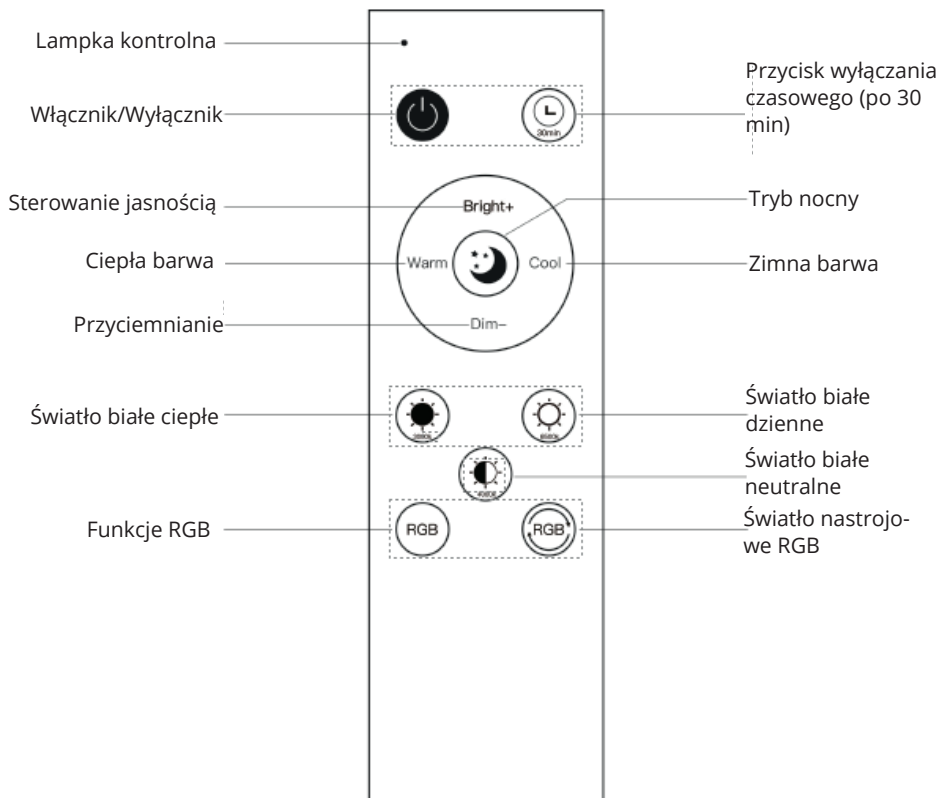
3.2 Sterowanie aplikacją: Ten tryb sterowania może realizować funkcje włączania i wyłączania lampy, zdalnego sterowania, sterowania głosowego Alexa Google oraz ściemniania i regulacji kolorów. Proszę pamiętać, że w tym trybie sterowania, przełącznik ścienny powinien być włączony. Sterowanie zdalne oraz głosowe mogą być używane jedynie w trybie sieci Wi-Fi. Jeśli Wi-Fi nie jest dostępne, można również włączyć tryb lokalny bluetooth. Szczegółowe informacje można znaleźć w instrukcji obsługi aplikacji.

3.3 Sterowanie zdalne: Ten tryb sterowania może realizować funkcje włączania i wyłączania lamp, a także ściemniania i regulacji kolorów. Należy pamiętać, że w tym trybie sterowania, przełącznik ścienny musi być w stanie włączonym. Proszę zapoznać się z poniższymi opisami w celu uzyskania informacji na temat konkretnych operacji.

3.3.1 Pilot musi zostać zaopatrzony w dwie baterie AAA (Uwaga: Baterie nie są zawarte i należy je zakupić oddzielnie)

3.3.2 Najlepsza odległość działania pilota to 15 metrów w tej samej przestrzeni.

3.3.3 Pilot nadaje się do produktów tej samej serii tego samego producenta. Jeden pilot może być używany do sterowania wieloma lampami w tym samym czasie.



Zeskanuj kod QR po prawej stronie, aby zobaczyć, jak używać pilota



## Uwagi:

1. Jeśli zostało zakupionych wiele produktów z tej serii, a potrzeba jednego pilota do sterowania jedną lampą, należy postępować w następujący sposób. Gdy lampa jest wyłączona, naciśnij i przytrzymaj przycisk włącznika pilota, a następnie włącz przełącznik zasilania ściennego, aż lampa znajdzie się w standardowym stanie świecenia po kilkukrotnym mignięciu. Oznacza to, że pilot został pomyślnie sparowany z lampą i pilot może być używany.

(Wskazówka: Przy włączaniu ściennego wyłącznika zasilania lampy należy upewnić się, że wciskamy przycisk pilota aż do momentu pomyślnego sparowania pilota z lampą).

2. Jeśli nie można podłączyć pilota, można spróbować najpierw odłączyć pilota, a następnie podłączyć go ponownie. Procedura odłączania pilota jest następująca: gdy lampa jest wyłączona, należy nacisnąć i przytrzymać na pilocie przycisk wyłączenia czasowego a następnie włączyć ścienny wyłącznik zasilania lampy, aż lampa po kilkukrotnym mignięciu przejdzie w stan normalnego świecenia. Oznacza to, że pilot został pomyślnie odłączony od lampy. W tym momencie pilot nie może już sterować lampami. (Uwaga: Przy włączaniu ściennego przełącznika zasilania lampy należy upewnić się, że przycisk na pilocie jest wciśnięty aż do momentu pomyślnego odłączenia pilota od lampy).

## 4. Środki ostrożności

4.1 Lampa będzie wytwarzać ciepło podczas pracy, proszę nie dotykać jej przez dłuższy czas.

4.2 Tylko wyłącznik ścienny może odciąć zasilanie lampy. Użycie aplikacji lub pilota do wyłączenia lampy nie oznacza, że zasilanie jest rzeczywiście odcięte. W takim przypadku zabrania się dotykania lub demontowania lampy, co zdecydowanie może skutkować wypadkiem.