

BIITZWIF



INSTRUKCJA OBSŁUGI

Lampa na monitor

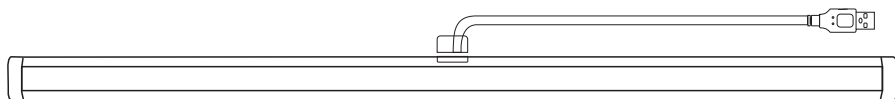
BW-CML2

Wprowadzenie

Dziękujemy za wybranie lampy BlitzWolf do monitora komputerowego. Ten produkt jest prosty, łatwy do podłączenia oraz w obsłudze. Produkt jest odpowiedni do biura, nauki, czytania itp.

Opis produktu

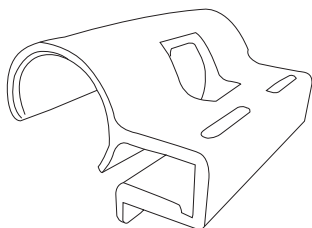
Lampa do monitora



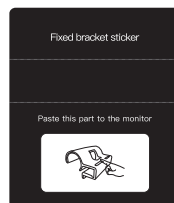
Metalowa blaszka



Uchwyt

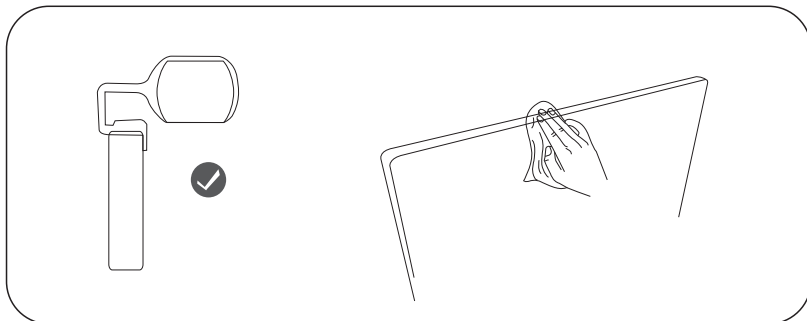


Klej do uchwytu

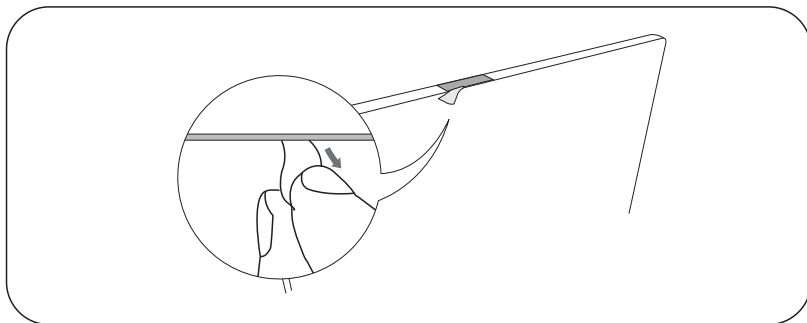


Instalacja

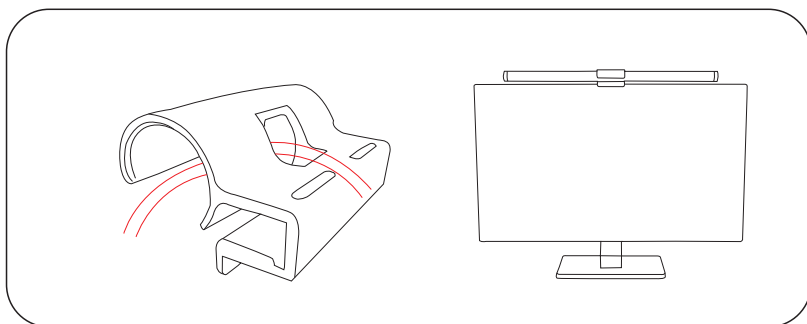
1. Lampa wisząca nadaje się do monitora o grubości 15-25mm. Przed zamontowaniem lampy należy wytrzeć do czysta powierzchnię monitora komputerowego.



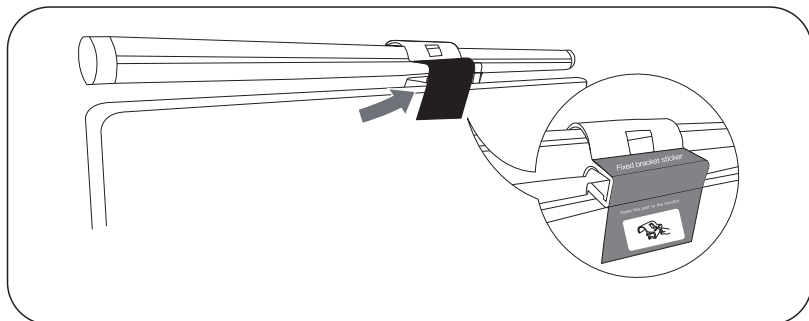
2. Oderwij warstwę samoprzylepną z blachy i przyklej ją na środku na górze wyświetlacza.



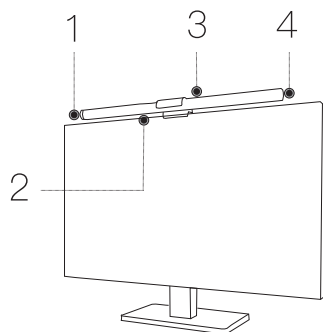
3. Przeprowadź jeden koniec kabla USB przez dolną część uchwyty. Umieść dolną część uchwyty na wyświetlaczu. Wyrównaj blachę.



4. Należy nakleić klej na miejsce pomiędzy uchwytem, a ekranem wyświetlacza, włączyć zasilanie USB, zakończyć instalację.



Działanie



1. Dotknij raz, aby włączyć.
Dwa razy aby wyłączyć.
Krótco przytrzymaj, aby dostosować jasność.
Przytrzymaj dłużej, aby regulować temperaturę barwową.
2. Ciepłe/zimne światło.
3. RGB
4. Pojedyncze kliknięcie włącza RGB/przełącza tryb (dostępnych jest 15 trybów RGB). Aby wyłączyć przytrzymaj przez 3 sekundy.

Specyfikacja

Model	BW-CML2
Wyjście	DC 5V/2A
Moc	7.5W
Temperatura pracy	-10°C ~ 45°C
Wymiary	22x460 mm
Temperatura barwowa	2700K - 6500K
Jasność	300Lux - 1000Lux
Źródło światła LED	2835 klosz
CRI	>85

BLITZWOLF

CE FCC



MADE IN CHINA

