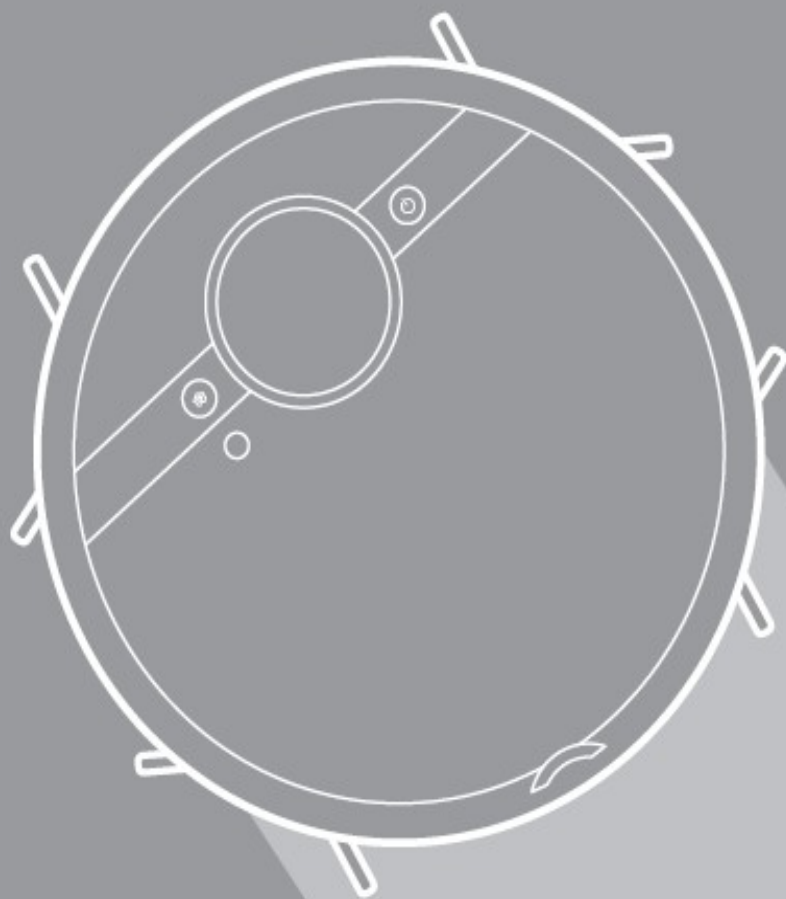




ROBOT SPRZĄTAJĄCY M7/M7 Pro



Bezpieczeństwo

Ostrzeżenia dotyczące użytkowania

1. Urządzenie to może być używane przez dzieci oraz przez osoby z ograniczeniami fizycznymi jak i umysłowymi, jeśli są pod nadzorem osoby odpowiedzialnej za ich bezpieczeństwo i zdają sobie sprawę z ewentualnych zagrożeń.
2. Należy odłączyć wtyczkę od gniazdka przed przystąpieniem do czyszczenia urządzenia. Wyłącz urządzenie przed przeprowadzaniem konserwacji.
3. Jeśli kabel posiada widoczne uszkodzenia, należy go wymienić w serwisie.
4. UWAGA: w celu ładowania urządzenia, używaj tylko adaptera dołączonego do zestawu.
5. Urządzenie zawiera akumulatory, które mogą być wymienione tylko przez serwis.
6. Nie należy zbliżać ani zostawiać urządzenia przy źródłach ciepła (np. kaloryferach).

Nie należy również odkurzać następujących:

- Cieczy, takich jak woda czy rozpuszczalniki;
 - Proszki, takie jak cement oraz odpadki ze ściany.
 - Rozgrzane odpadki, jak np. palące się nadal papierosy.
 - Ostre elementy, takie jak np. szkło.
 - Łatwopalne odpadki, jak np. benzyna czy alkohol.
7. Przed użyciem, usuń wszystkie obiekty które mogą zostać uszkodzone (jak np. szkła, lampy) z ziemi oraz wszystko, co może zaplątać się o odkurzacz.
 8. Uważaj, by włosy nie zaplątały się o koła lub szczotki odkurzacza.
 9. Nie używaj urządzenia na wysokości wyższej niż 2000m.



10. Odpowiednia utylizacja produktu – powyższe oznaczenie symbolizuje, że urządzenie nie należy utylizować z innymi odpadami domowymi na terenie EU. Zużyte urządzenia należy poddać odpowiedniemu recydingowi.

11. WIFI: 2400-2483.5MHz, Maksymalna moc: 20dBm, Maksymalna moc Bluetooth: 10dBm

Zaleca się trzymać antenę przynajmniej 20cm od innych osób.

12. Laser klasy 1.

Ostrzeżenia dla stacji dokującej

1. Urządzenie to może być używane przez dzieci oraz przez osoby z ograniczeniami fizycznymi jak i umysłowymi, jeśli są pod nadzorem osoby odpowiedzialnej za ich bezpieczeństwo i zdają sobie sprawę z ewentualnych zagrożeń.
2. Produkt nie jest zabawką.
3. Jeśli kabel zasilania jest uszkodzony, należy go wymienić w serwisie.
4. Stacja dokująca jest do użytku tylko z produktem M7/M7 Pro.
5. UWAGA: Ładowarka (stacja dokująca) nie może ładować akumulatorów nieprzeznaczonych do ładowania.

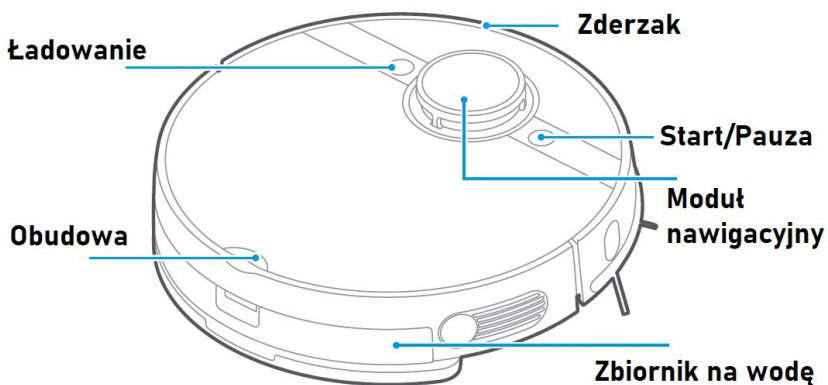
Ostrzeżenia dla akumulatora

1. Nie należy rozkręcać, otwierać lub rozmontowywać akumulatorów. Należy trzymać akumulator z dala od gorąca lub ognia i nie należy zostawiać go na słońcu.
2. Nie należy doprowadzać do zwarcia ogniwa lub akumulatora. Nie należy przechowywać akumulatora w miejscu gdzie może się zetknąć z metalowymi obiektami.
3. Nie należy wyjmować akumulatora z oryginalnego opakowania, jeśli nie ma być używany.
4. Nie należy potrząsać ani uderzać akumulatorem.
5. Jeśli akumulator przecieka, należy uważać by ciecz nie zetknęła się ze skórą lub oczyma. Jeśli to nastąpi, należy natychmiast skontaktować się z doktorem.
6. Nie należy używać innych ładowarek niż tych zapewnionych przez producenta.
7. Zwracaj uwagę na oznaczenia + oraz – na akumulatorze oraz ogniwach.
8. Nie należy korzystać ogniw oraz akumulatorów, które nie zostały przeznaczone do użycia z tym urządzeniem.
9. Nie należy mieszać ze sobą różnych typów ogniw (o różnych pojemnościach, od różnych producentów itp.).
10. Trzymaj ogniwa oraz akumulatory poza zasięgiem dzieci.
11. Natychmiast skontaktuj się z pomocą medyczną, jeśli akumulator lub ogniwo zostały połknięte.
12. Zawsze kupuj odpowiednie ogniwa oraz akumulatory do urządzenia.
13. Utrzymuj ogniwa oraz akumulatory w czystości oraz suchości.
14. Przecieraj ogniwa oraz styki akumulatora za pomocą czystej i suchej ścierki, jeśli są brudne.
15. Zawsze używaj dedykowanej ładowarki i ładuj według instrukcji.
16. Nie ładuj nadmiernie akumulatora, jeśli nie jest używany.
17. Jeśli urządzenie nie było używane przez dłuższy czas, konieczne może być kilkukrotne rozładowanie oraz naładowanie urządzenia, by znowu działało.
18. Akumulatory mają najlepszą wydajność, jeśli są używane w temperaturze pokojowej (20°C ±5°C).
19. Zachowaj instrukcję na przyszłość.
20. Używaj ogniw oraz akumulatora tylko zgodnie z zastosowaniem.
21. Wyjmuj akumulator z urządzenia, jeśli ma nie być używane przez dłuższy czas.
22. Należy odpowiednio utylizować urządzenie.

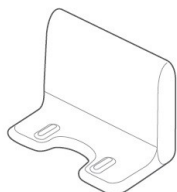
Dane techniczne

1. Model: M7/M7 Pro
2. Napięcie ładowania bazy: 16.9V
3. Napięcie znamionowe bazy: 14.4V
4. Moc znamionowa bazy: 55W
5. Model stacji dokującej: M7-DS
6. Wejście stacji dokującej: 100-240V~,50-60Hz,38W
7. Wyjście stacji dokującej: 16.9V 2A
8. Model akumulatora:BP14452B
9. Napięcie znamionowe akumulatora: 14.4V
10. Pojemność akumulatora: 5200mAh 74.88Wh
11. Limit napięcia ładowania: 16.8V

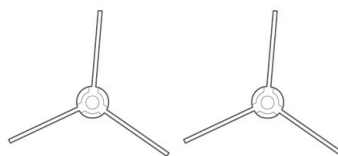
Budowa urządzenia



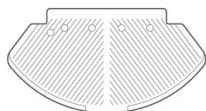
Elementy w zestawie



Baza ładująca x1



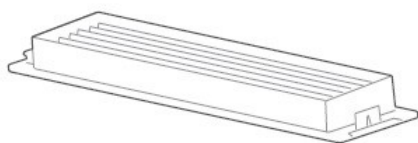
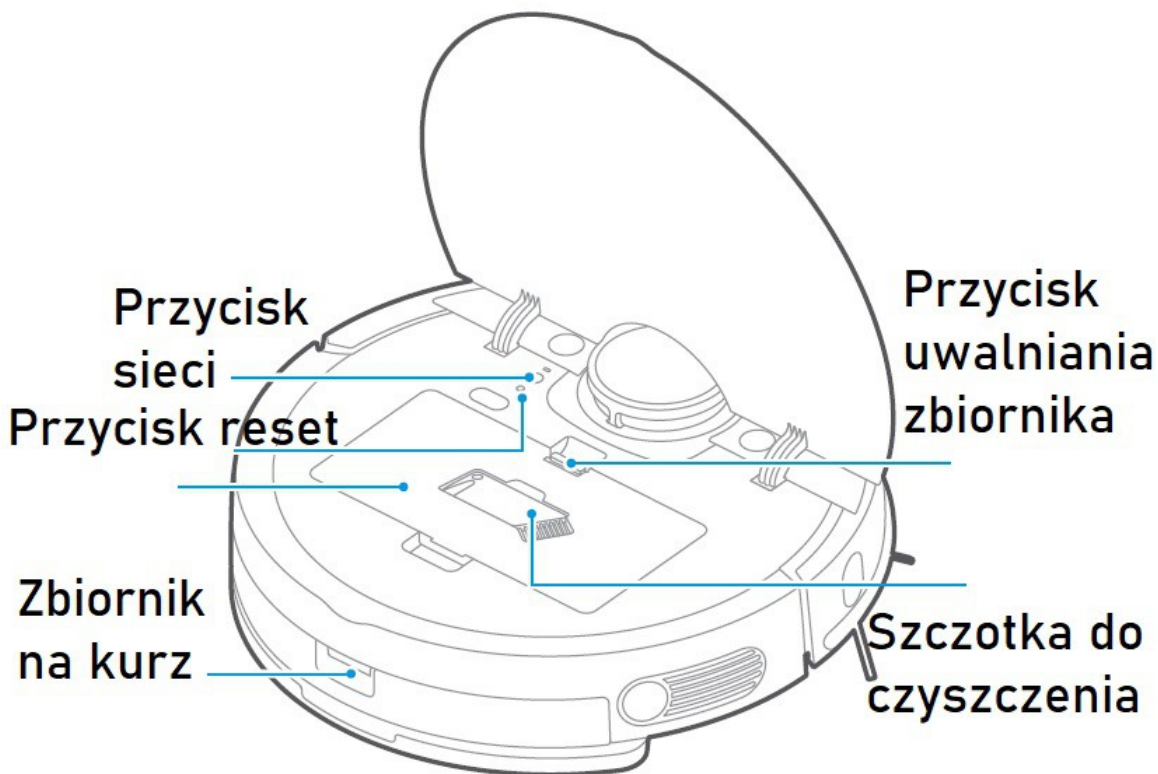
Szczotki boczne x2 pary



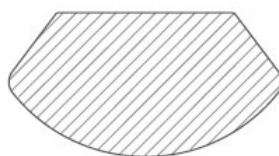
Uchwyt na mop x1



Kabel zasilający x1



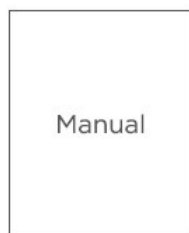
Filtr HEPA x1



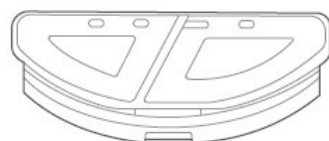
Nakładka na mop x1



Szczotka x1



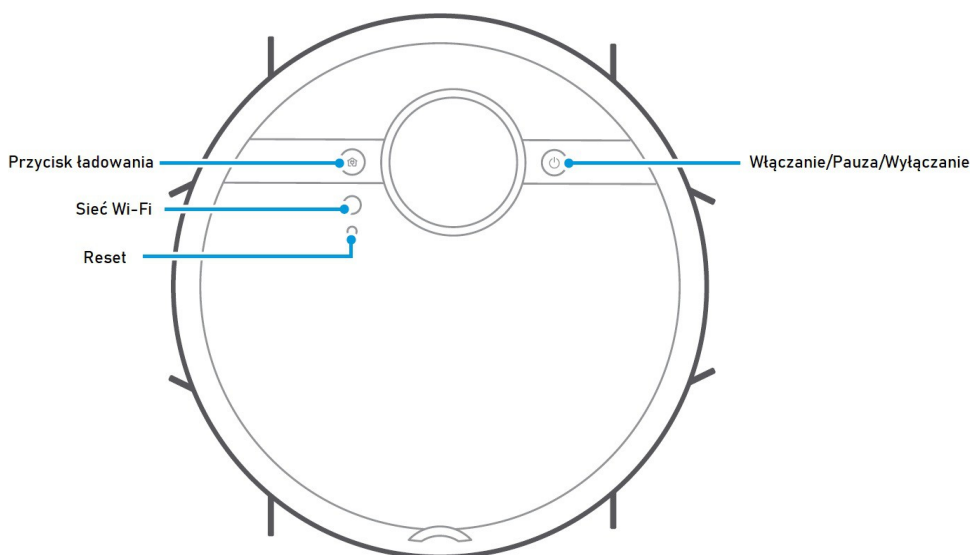
Instrukcja x1



Nakładka wibracyjna na mopa x1 (Tylko dla M7 Pro)

Obsługa urządzenia

Funkcje przycisków



Start/Pauza/Wyłączanie

Start: wciśnij i przytrzymaj  przez 3s, aby pojawił się dźwięk włączania urządzenia.

Pauza: wciśnij przycisk raz i urządzenie się zatrzyma. Naciśnij ponownie, by aktywować ponownie urządzenie.

Wyłączanie: wyjmij urządzenie z bazy ładującej i następnie przytrzymaj przycisk przez 3s, by wyłączyć.

Sieć Wi-Fi **Wi-Fi**

Przytrzymaj przez 3s, aby rozpocząć parowanie Wi-Fi. Urządzenie jest w stanie parowania, jeśli światło miga.

Ponowne ładowanie

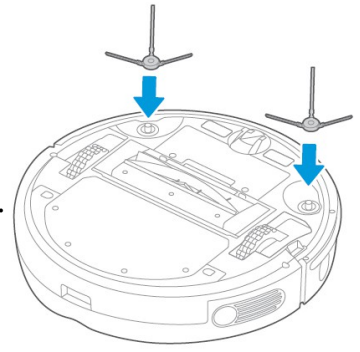
Naciśnij raz, aby urządzenie przeszło do ładowania.

Reset

Naciśnij „Reset”, aby urządzenie uruchomiło się ponownie.

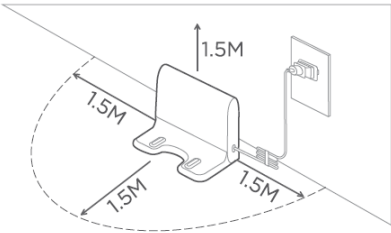
Montaż bocznych szczotek

1. Obróć urządzenie do góry nogami.
2. Gdy urządzenie jest do góry nogami, dopasuj boczne szczotki do otworów. Kolor szczotek powinien być dopasowany do portów.
3. Dociśnij szczotki, aż zostaną założone (usłyszysz kliknięcie).
4. Upewnij się, czy szczotki potrafią się obracać.

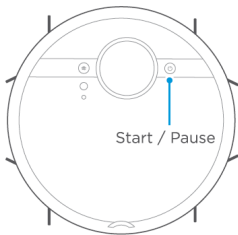


Ładowanie odkurzacza

1. Postaw bazę w odpowiednim miejscu: połóż bazę pod ścianą i pozbądź się pobliskich przeszkód, tak jak to pokazano na poniższym rysunku. Nie należy kłaść bazy na dywanie i obszar bazy powinien być suchy. Usuń uchwyt na mop, jeśli urządzenie się ładuje.



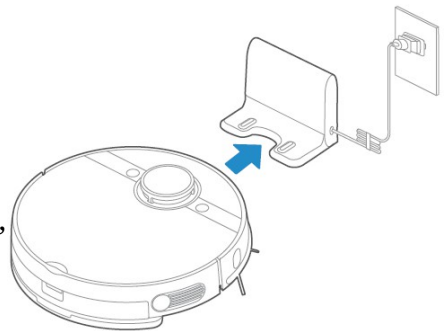
2. Włącz urządzenie za pomocą przycisku



3. Połóż odkurzacz na bazie ładującej. Upewnij się, że styki się dotykają. Biała dioda będzie migać, co oznacza że urządzenie się ładuje. Ładuj urządzenie przez 12 godzin przed pierwszym użyciem.

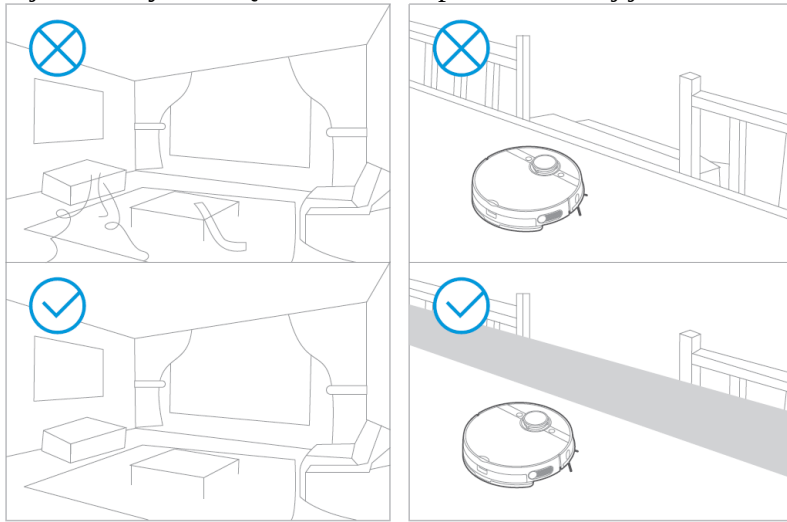
Uwaga: aby przedłużyć wydajność akumulatora, należy:

1. Naładować urządzenie przed pierwszym użyciem.
2. Jeśli poziom mocy akumulatora jest niski, naładuj go jak najszybciej.
3. Jeśli urządzenie ma nie być używane przez długi czas, naładuj je do pełna i przechowuj w suchym oraz dobrze wentylowanym miejscu.
4. Jeśli urządzenie nie jest używane przez długi czas, należy je ładować przynajmniej raz na 3 miesiące.
5. Urządzenie posiada funkcję automatycznego ładowania. W niektórych przypadkach jednak (gdy akumulator jest kompletnie rozładowany, odkurzacz jest zablokowany), urządzenie może nie być w stanie dostać się do bazy.



Konserwacja

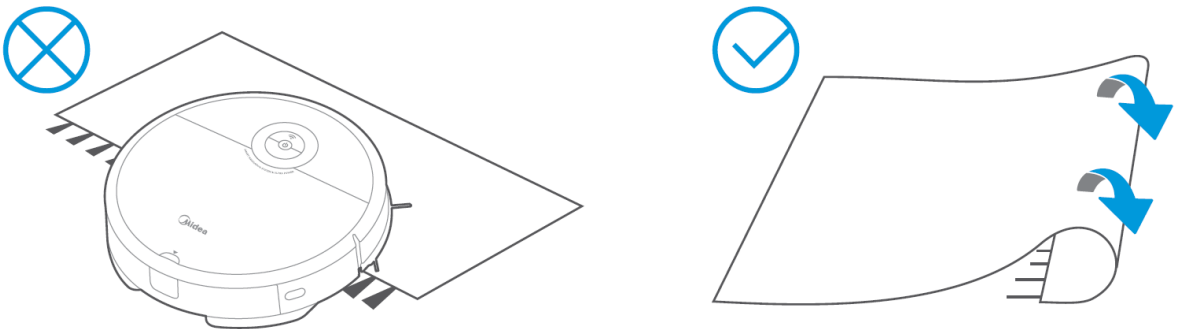
Usuń z podłogi kable, ubrania oraz obiekty które mogą się łatwo stłuc. Jeśli w pobliżu są przejścia lub miejsca, których urządzenie może spaść, zablokuj je lub zamknij.



Zaleca się podążać za robotem podczas pierwszego odkurzania, aby zlokalizować potencjalne problemy, jakie mogą się pojawić podczas odkurzacza w przyszłości. Jeśli odkurzacz blokuje się w niektórych miejscach, można w aplikacji dodać wirtualne ściany, by unikał tych miejsc.

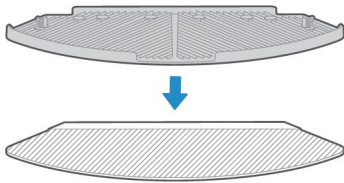
Uwaga

1. Nie należy używać robota na mokrych powierzchniach lub w miejscach gdzie znajduje się woda. Jeśli odkurzany dywan posiada frędzle, należy je schować pod dywan.

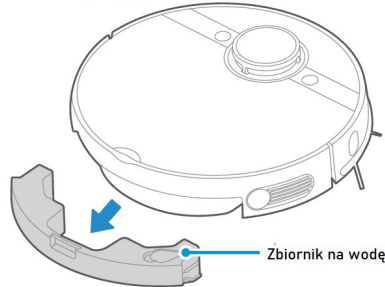


Mopowanie

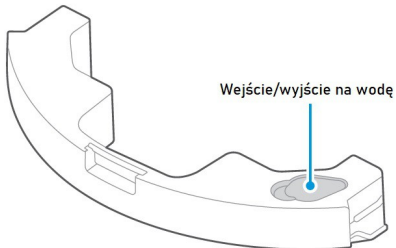
1. Załóż nakładkę na
ochwyt na mop



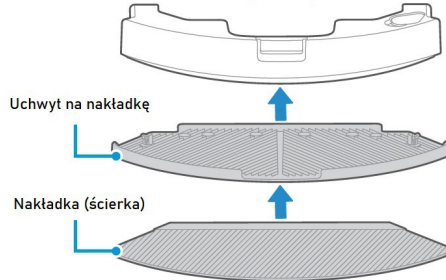
2. Naciśnij przycisk na zbiorniku
i pociągnij nim, by go wyjąć



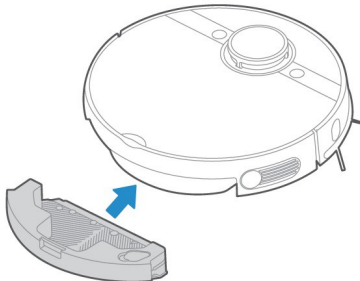
3. Napelnij zbiornik wodą



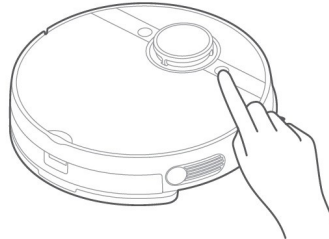
4. Załóż uchwyt na mop na zbiornik



5. Załóż ponownie
zbiornik na odkurzacz



6. Naciśnij przycisk zasilania, aby
rozpocząć czyszczenie mopem



Uwaga:

- Nie należy napełniać zbiornika powyżej linii „Max”.
- Zaleca się używać czystej wody w zbiorniku.
- Wyczyść nakładkę na mop po myciu.
- Podczas zakładania zbiornika, dociśnij go tak, by usłyszeć kliknięcie.
- Ustaw wirtualne ściany w aplikacji lub zwiń dywan, jeśli nie chcesz by dywan został czyszczony mopem przez odkurzacz.
- Dopasuj natężenie wody w aplikacji w zależności od zapotrzebowań.

Uwaga

Jeśli nazwa twojego domowego WiFi lub hasło zostały zmienione, należy ponownie połączyć je z odkurzaczem, by działał poprawnie.

- Aplikacja wspiera iOS 9.0+, Android 6.0+, jednak nie jest dostosowana do pracy na tabletach.
- Model ten nie wspiera routerów z kodowaniem WEP.
- Urządzenie oraz aplikacja działają tylko w sieciach 2.4GHz. Sieci 5GHz nie są wspierane.
- Nie należy konfigurować połączenia z odkurzaczem, podczas gdy jest ładowany.
- Po udanej konfiguracji, aplikacja może działać w sieci WiFi 2G/3G/4G i odkurzaczem można sterować bezprzewodowo.
- Aplikacja będzie wyświetlać brak połączenia z siecią, jeśli nazwa WiFi lub jej hasło zostały zmienione. Należy wtedy ponownie skonfigurować połączenie.
- Inne osoby muszą zostać zaproszone do korzystania z aplikacji w menu, jeśli chcą sterować odkurzaczem.
- Urządzenie zostanie usunięte ze starej listy, jeśli zostanie przypisane do nowego konta.

1. Upewnij się, że telefon jest połączony z domowym WiFi.

2. Pobierz aplikację MsmartLife i zarejestruj swój odkurzacz:

- a. Zeskanuj kod QR lub wyszukaj MSmartLife w APP Store lub sklepie Google Play i pobierz ją.
- b. Uruchom aplikację i stwórz swoje konto. Podążaj za instrukcjami na ekranie.

3. Dodaj swój odkurzacz do aplikacji

Naciśnij przycisk „+” w głównym menu aplikacji i wybierz VCR09B z listy dostępnych produktów.

4. Połącz odkurzacz ze swoim WiFi

Po złożeniu i włączeniu odkurzacza, przytrzymaj przycisk „WiFi” przez 3 sekundy, aż usłyszysz dźwięk. Dioda WiFi będzie migać. Wykonaj kolejne kroki w instrukcji.

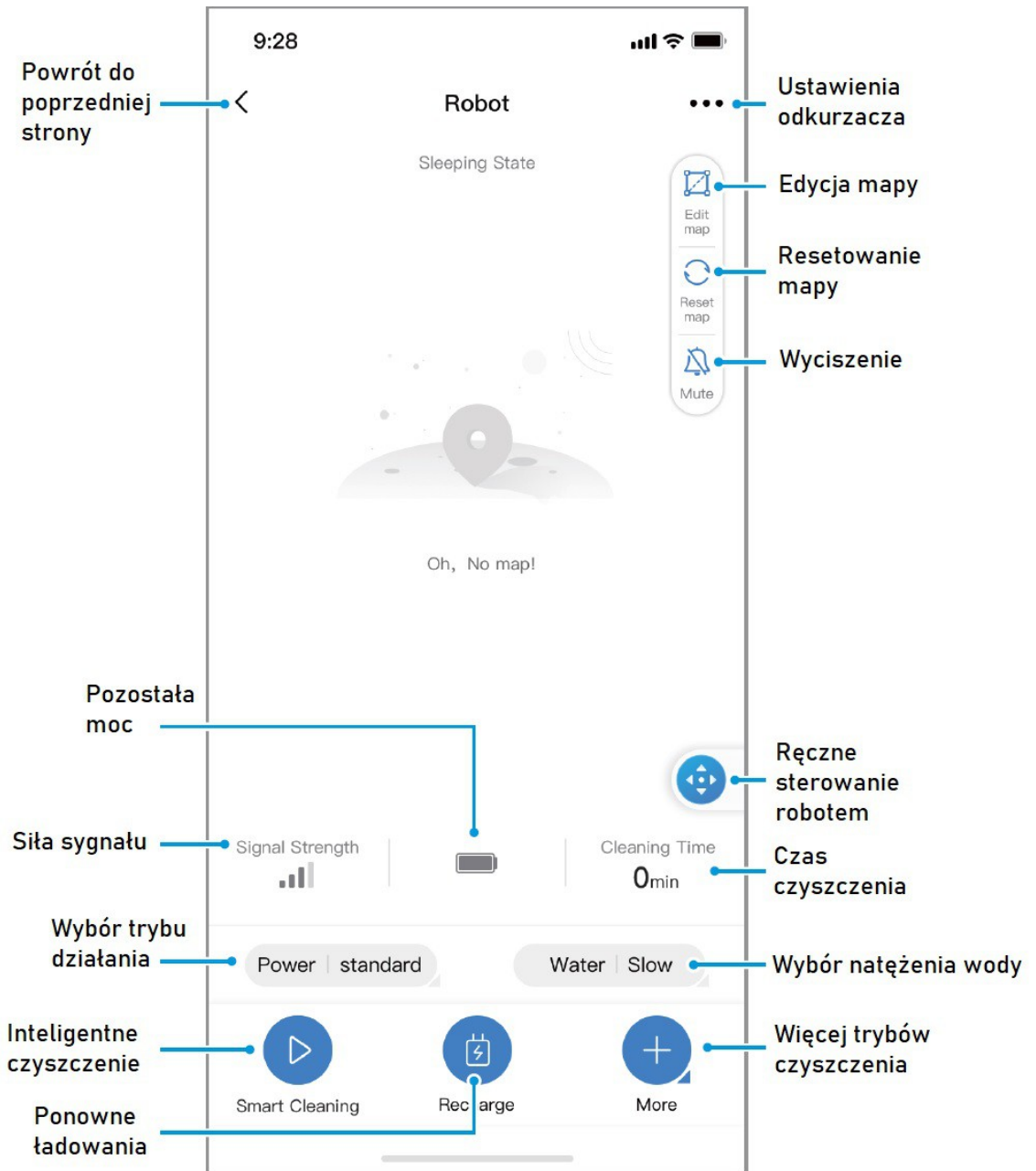
Uwaga:

Po skonfigurowaniu urządzenia, staniesz się posiadaczem odkurzacza i możesz nim sterować za pomocą aplikacji.



Instrukcja obsługi aplikacji

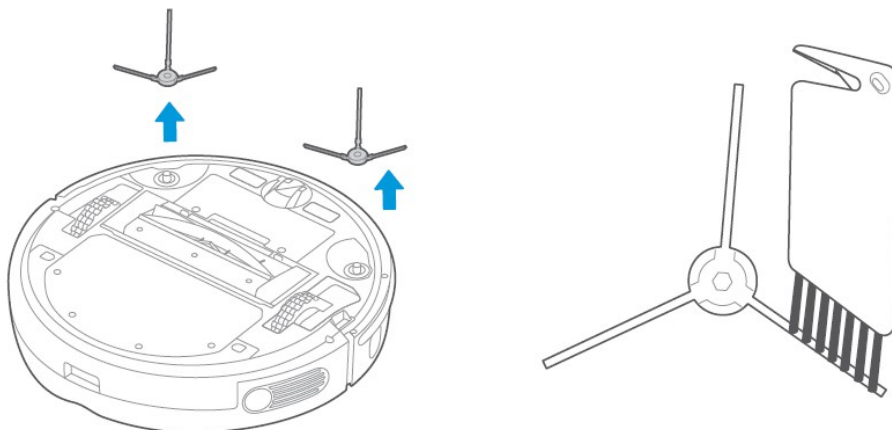
UWAGA: Jeśli twoja domowa sieć WiFi jest niestabilna, może powstawać opóźnienia podczas sterowania odkurzaczem za pomocą aplikacji.



Konserwacja

Czyszczenie bocznych szczotek

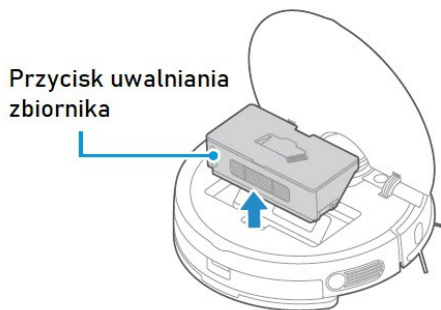
1. Regularnie sprawdzaj boczne szczotki, czy nie zaplątały się w nie włosy.
2. Czyść szczotki za pomocą dołączonej szczotki ręcznej lub ścierki.
3. Jeśli boczne szczotki są zdeformowane przez oplątane włosy, wyjmij je z odkurzacza i włóż pod ciepłą wodę na 5 sekund.
4. Jeśli boczne szczotki posiadają stałe uszkodzenia, wymień je na nową parę.



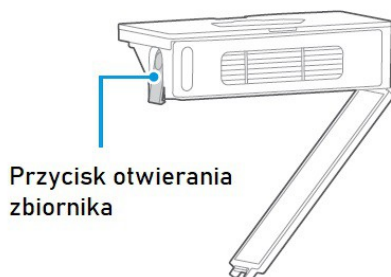
Czyszczenie zbiornika na kurz, gąbki oraz filtru

Opróżniaj zbiornik na kurz po każdym użyciu.

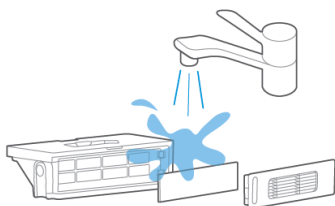
1. Naciśnij przycisk aby uwolnić zbiornik i wyjąć go z urządzenia.



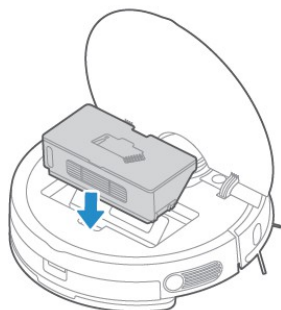
2. Naciśnij na przycisk otwierania, aby otworzyć zbiornik i opróżnić go.



3. Filtr HEPA znajduje się z boku zbiornika na kurz. Utrzymuj HEPA oraz gąbkę suchą przed użyciem.

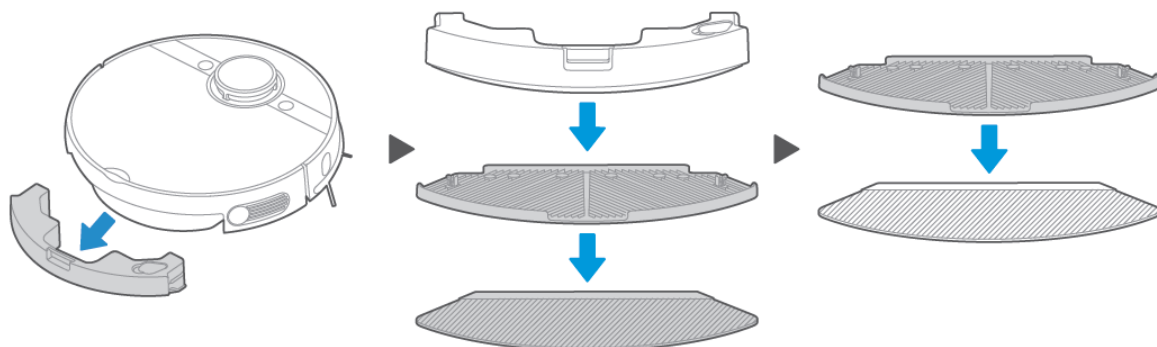


4. Włóż zbiornik na kurz z powrotem do urządzenia.

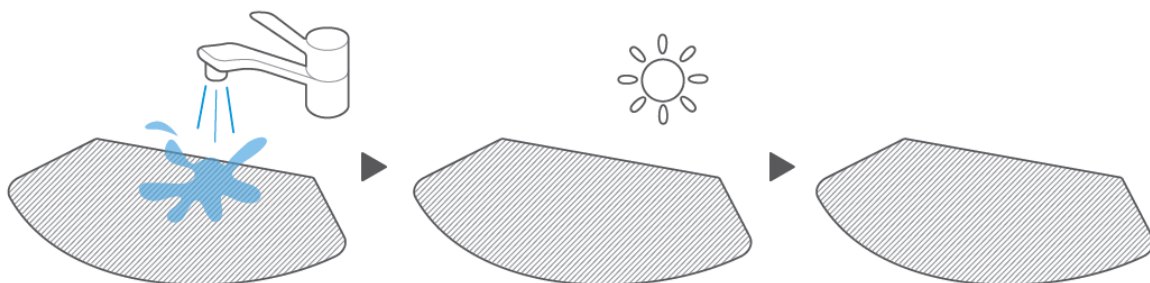


Czyszczenie zbiornika na wodę

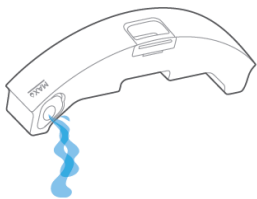
1. Po zakończeniu mopowania, naciśnij przycisk uwalniającego zbiornika na wodę i wyjmij go. Nakładkę można zdjąć pociągając za nią.



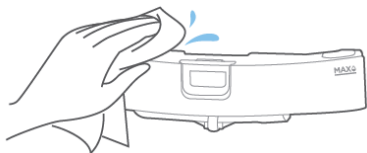
2. Dokładnie przemyj nakładkę na mop i wysusz ją.



3. Otwórz pokrywę i wylej pozostałą wodę ze zbiornika.

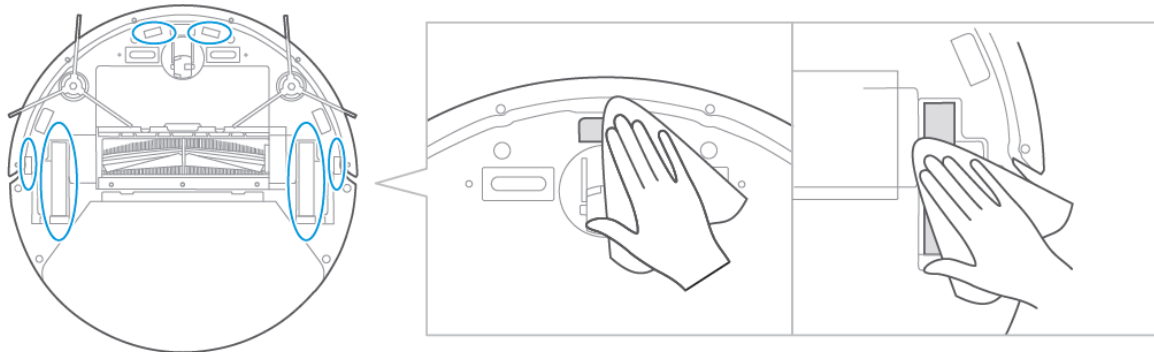


4. Wytrzyj zbiornik do sucha. Nie należy go zostawiać na słońcu.



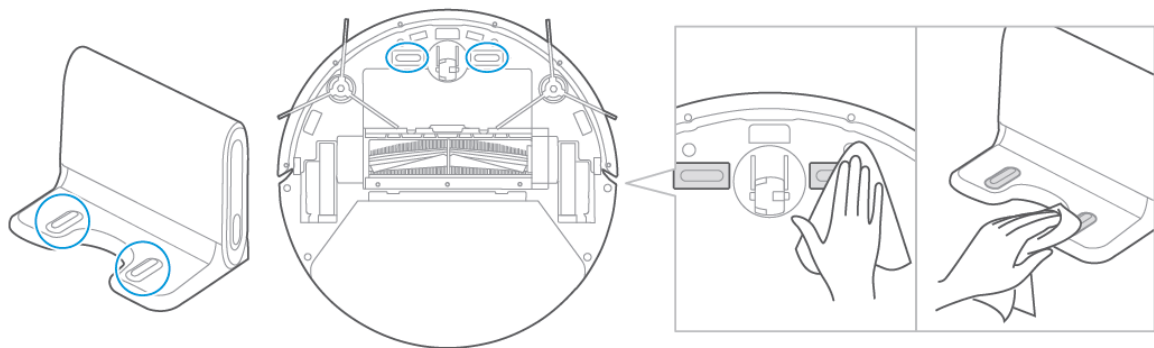
Czyszczenie sensora oraz kół

Przetrzyj sensor oraz koła za pomocą miękkiej ścierki, tak jak to pokazano poniżej.



Czyszczenie styków

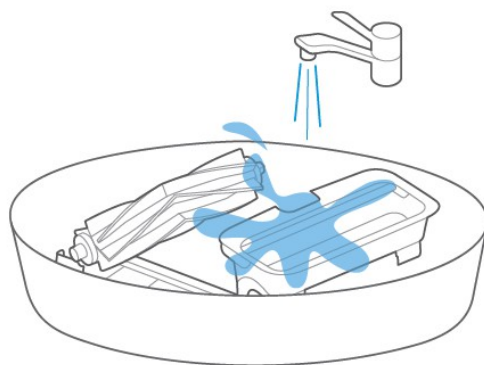
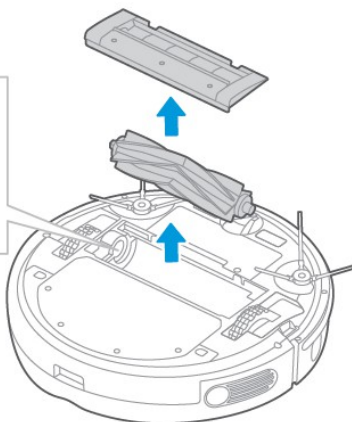
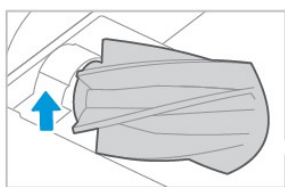
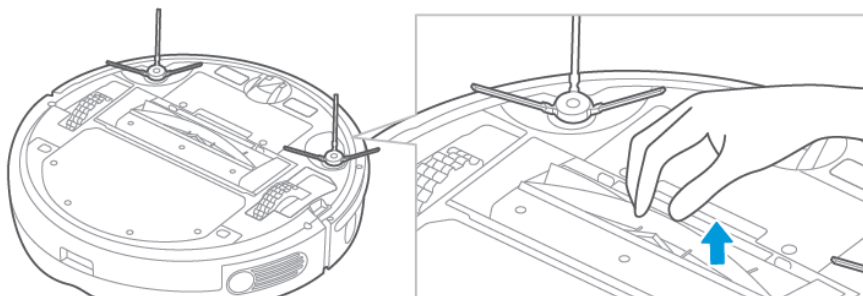
Przetrzyj styki po obu stronach urządzenia oraz port ładowania za pomocą miękkiej ścierki, tak jak to pokazano poniżej.



Czyszczenie szczotki

1. Pociągnij za środkowy element szczotki, aby ją wyjąć.

2. Po wyjściu szczotki, można ją dokładnie wyczyścić i pozbyć się owiniętych włosów za pomocą nożyczek lub dołączonej szczotki.



UWAGA

Jeśli boczne szczotki są zgięte, możesz je wyjąć i zostawić pod ciepłą wodą na 30 sekund i następnie je dokładnie wysuszyć. Używaj również regularnie ręcznej szczotki, w celu pozbycia się uciążliwych zabrudzeń oraz włosów ze szczotki. Podczas wkładania ich z powrotem, upewnij się że gumowa część jest najbliżej zbiornika na kurz. Za każdym razem gdy opróżniasz zbiornik na kurz, wyczyść również filtr.

Często zadawane pytania

W przypadku problemów, skonsultuj się z poniższą tabelą.

Problem	Możliwa przyczyna	Rozwiązanie
Urządzenie się nie ładuje	<ul style="list-style-type: none">Przełącznik zasilania nie jest załączony podczas ładowania.Styki odkurzacza i bazy nie są ze sobą poprawnie połączone.	<ul style="list-style-type: none">Włącz urządzenie.Upewnij się, że urządzenie jest poprawnie połączone z bazą.
Urządzenie się blokuje	<ul style="list-style-type: none">Urządzenie blokuje się na kablach, ubraniach lub kocach na podłodze.Boczne szczotki blokują się i nie mogą działać poprawnie.	<ul style="list-style-type: none">Urządzenie automatycznie będzie próbowało się wyzwolić z blokady. Jeśli urządzenie nie może się uwolnić – należy go wyjąć ręcznie.Wyczyść boczne szczotki i uruchom je ponownie. Jeśli nadal nie działają poprawnie – skontaktuj się z serwisem.
Odkurzacze nie wyczyścił pokoju i wrócił do bazy ładującej	<ul style="list-style-type: none">Akumulator urządzenia ma niewystarczającą ilość mocy.	<ul style="list-style-type: none">Naładuj urządzenie.
Odkurzacze nie pracuje o zaprogramowanej godzinie	<ul style="list-style-type: none">Przełącznik zasilania nie jest przełączony.Anulowano zaplanowaną pracę.	<ul style="list-style-type: none">Przełącz przełącznik urządzenia.Zresetuj urządzenie i stwórz nowy harmonogram.
Po zamontowaniu uchwytu na mop, woda nie wydostaje się z urządzenia	<ul style="list-style-type: none">Magnetyczny zaczep się odczepił.Brak wody w zbiorniku.Otwór na wodę urządzenia jest zablokowany.	<ul style="list-style-type: none">Skontaktuj się z serwisem.Dodaj wody do zbiornika.Wyczyść otwór na wodę oraz filtr.
Urządzenie nie wyczyściło niektórych miejsc i mapa w aplikacji jest wyświetlona nieprawidłowo	<ul style="list-style-type: none">Podłoga jest śliska.Kable, buty oraz inne przeszkody znajdują się na podłodze, co ma wpływ na działanie aplikacji.Czyszczenie zostało przerwane w połowie.	<ul style="list-style-type: none">Jeśli podłoga jest pokrywa woskiem, wysusz ją najpierw.Pozbądź się wszelkich przeszkód na podłodze.Nie blokuj ani nie przesuwaj urządzenia.
Urządzenie nie działa	<ul style="list-style-type: none">Przełącznik zasilania nie jest przełączony.Niski poziom mocy akumulatora.Koła są opuszczone i sensor wszedł w stan zabezpieczenia przed spadaniem.	<ul style="list-style-type: none">Przełącz przełącznik zasilania.Naładuj urządzenie.Przyłóż urządzenie stabilnie do podłogi.Skontaktuj się z serwisem.
Urządzenie wraca z powrotem	<ul style="list-style-type: none">Na trasie znajduje się przeszkoda.Zderzak jest zablokowany.	<ul style="list-style-type: none">Pozbądź się przeszkód naprzeciw urządzenia.Sprawdź zderzak i wyczyść go z wszelkich zabrudzeń.

Problem	Możliwa przyczyna	Rozwiązanie
Aplikacja wyświetla, że odkurzacz nie jest połączony z siecią	<ul style="list-style-type: none"> • Telefon nie ma dostępu do sieci. • Sprawdź czy twój router działa poprawnie. • Odkurzacz nie jest włączony. • Konfiguracja WiFi urządzenia została wyczyszczona. • Sieć WiFi lub hasło zostały zmienione. 	<ul style="list-style-type: none"> • Należy ponownie przydzielić telefon do sieci. • Uruchom ponownie router. • Włącz odkurzacz ponownie. • Dodaj urządzenie do aplikacji ponownie. • Gdy urządzenie jest włączane, przytrzymaj przycisk WiFi przez 3s i puść, gdy usłyszysz dźwięk. Urządzenie zostanie wyczyszczone z aplikacji i należy je dodać ponownie.
Aplikacja działa powoli	<ul style="list-style-type: none"> • Sieć jest zajęta. • Słabe połączenie z WiFi/słaby sygnał. • Przepustowość łącza jest nieodpowiednia. 	<ul style="list-style-type: none"> • Uruchom ponownie router i zmniejsz liczbę użytkowników. • Sprawdź ustawienia telefonu. • Zwiększ przepustowość łącza.
Nie można zeskanować kodu QR za pomocą aplikacji	<ul style="list-style-type: none"> • Telefon nie jest w stanie odczytać kodu QR. 	<ul style="list-style-type: none"> • Spróbuj zeskanować kod za pomocą innego telefonu. • Dodaj urządzenie za pomocą kategorii.

2400-2483.5MHz, MAKSYMALNA MOC WIFI MAX RF: 20 dBm,
MAKSYMALNA MOC BLUETOOTH RF: 10 dBm



To oznaczenie wskazuje, że tego produktu nie należy wyrzucać z innymi odpadami z gospodarstw domowych w całej UE. Aby zapobiec możliwym szkodom środowiska lub zdrowia ludzkiego przed niekontrolowaną utylizacją odpadów, poddaj je recyklingowi.



Deklaracja zgodności UE

Tłumaczenie oryginalnej deklaracji zgodności UE

Producent: Midea Robozone Technology Co.,Ltd.

Adres: No.39 Caohu Avenue, Xiangcheng Economic Development Zone, Suzhou, Jiangsu, China

Model: M7/M7 Pro

Niniejsza deklaracja zgodności została wydana na wyłączną odpowiedzialność producenta.

Nazwa produktu: Robot Vacuum Cleaner

Nazwa handlowa: Midea/eureka/Comfee

Dotyczy modelu: M7, M7-A, M7 Pro, M7 Pro Antibacterial Mopping, Extrema, M7 Pro+, Atlas Orbit Pro, NER700, NER700 Pro, S8, NER800, S8+

Niniejsza deklaracja jest zgodna z zasadniczymi wymaganiami i innymi stosownymi wymaganiami dyrektywy: 2014/53/EU 2011/65/EU (EC)No 1907/2006

Produkt jest zgodny z następującymi normami i/lub innymi dokumentami normatywnymi:

2014/53/EU : EN 60335-2-2:2010 +A11:2012 + A1:2013

EN 60335-1:2012+A11:2014+AC:2014+A13:2017+A1:2019+A14:2019+A2:2019

EN 62311: 2008 EN 62233: 2008

EN 301 489-1 V2.2.3 EN 301 489-17 V3.2.4 EN 55014-1:2014+A11:2020 EN 55014-2: 2015

EN IEC 61000-3-2: 2019 EN 61000-3-3:2013+A1: 2019 EN 300 328 V2.2.2

2011/65/EU : EN 62321-1:2013 EN 62321-2:2014 EN 62321-3-1:2014

EN 62321-4:2014 EN 62321-5:2014 EN 62321-6:2015 EN 62321-7-1:2015

EN 62321-7-2:2017 EN 62321-8:2017

Informacje uzupełniające:

Podpisano w imieniu i na rzecz: Midea Robozone Technology Co.,Ltd.

Miejsce i data wydania (niniejszej deklaracji): CHINA 2021-3-1

Nazwisko (drukowanymi literami): SHAWN YAN