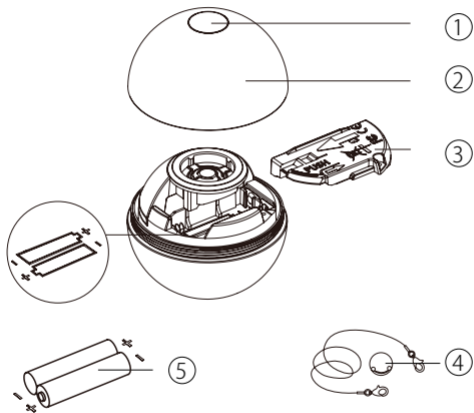


Inteligentna piłka dla kota

Instrukcja Obsługi

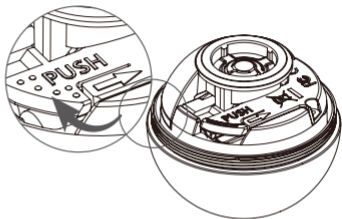


Elementy

1. Przycisk
2. Górna pokrywa
3. Pokrywa akumulatora
4. Dzwonek
5. Akumulator AAA

Montaż akumulatora

Przekręć pokrywę akumulatora w kierunku strzałki, aby poprawnie zamontować akumulator.



Ostrzeżenia:

- ① Należy używać akumulatorów alkalicznych lub takich przeznaczonych do ponownego ładowania, nie węglowych.
- ② Zamontuj akumulatory zgodnie z ich biegunami.
- ③ Nie mieszaj ze sobą starych oraz nowych akumulatorów.
- ④ Nie ładuj akumulatorów nieprzeznaczonych do ponownego ładowania.
- ⑤ Nie należy używać akumulatorów różnych producentów ze sobą.
- ⑥ Wyjmij akumulator, jeśli piłka ma nie być używana przez dłuższy czas.

Instrukcje: **Instrukcja użytkowania**

Naciśnij przycisk raz: włączanie/wyłączanie.
Przytrzymaj przycisk: przytrzymaj przez dwie sekundy, aby przełączyć tryb z czerwonego światła na miganie lub odwrotnie.

Tryb pracy

1.) Tryb standardowy: (czerwone światło)

Po 8 minutach toczenia piłki, piłka się automatycznie wyłączy.

2.) Tryb inteligentny: (migające światło)

Jeśli piłka nie jest toczona przez jakiś czas, wejdzie w stan czuwania. Jeśli ruch zostanie ponownie wykryty, piłka się automatycznie włączy.

Parametry

Model	Wymiary	Waga netto	Temperatura działania
TB 10	72X72X72mm	120g	0-40°C

Zawartość zestawu

Nr.	Opis	Ilość	Uwagi
1	Inteligentna piłka	1	
2	Dzwonek	1	
3	Akumulator AAA	2	
4	Karta gwarancyjna	1	

Wszelkie prawa zastrzeżone. Niniejsza instrukcja jest własnością firmy INNPRO. Kopiowanie i dystrybucja w celach komercyjnych, całości lub części instrukcji bez zezwolenia zabronione.