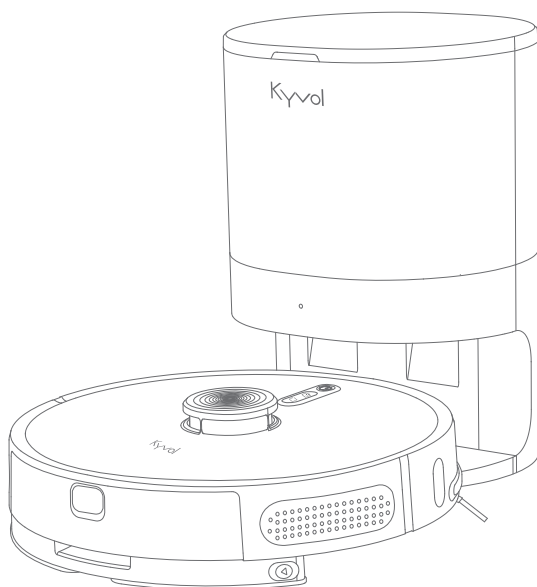


Cybovac™



INSTRUKCJA OBSŁUGI

INTELIGENTNY ROBOT SPRZĄTAJĄCY ZE STACJĄ
OPRÓŻNIANIA KYVOL S31

S31

ŚRODKI OSTROŻNOŚCI

PRZECZYTAJ PONIŻSZĄ INSTRUKCJĘ PRZED SKORZYSTANIEM Z URZĄDZENIA.

PRODUKT JEST PRZEZNACZONY WYŁĄCZNIE DO UŻYTKU DOMOWEGO.

- Z urządzenia należy korzystać wyłącznie po przeczytaniu i zrozumieniu zaleceń instrukcji. Osoby oraz dzieci o ograniczonych zdolnościach fizycznych i psychicznych lub które nie posiadają wystarczającej wiedzy lub doświadczenia na temat użytkowania tego typu urządzeń powinny korzystać z produktu wyłącznie pod nadzorem osoby dorosłej.
- Nie pozwól, aby urządzenie było używane jako zabawka. Podczas użytkowania przez dzieci lub w ich pobliżu, należy zachować szczególną ostrożność.
- Korzystaj wyłącznie z zasilacza dołączonego do zestawu i oryginalnych części. W razie potrzeby wymiany części urządzenia lub akcesoriów, skontaktuj się z producentem.
- Nie korzystaj z urządzenia w pobliżu lub na wilgotnych powierzchniach aby zebrać kurz.
- Nie włączaj urządzenia w pobliżu dzieci, które nie są pod opieką osoby dorosłej.
- Nie używaj urządzenia do zbierania jakichkolwiek przedmiotów, które się palą lub z których się dymi, na przykład, papierosy, zapalki, gorący popiół lub cokolwiek co mogłoby wywołać pożar.

- Podczas pracy urządzenia, nie umieszczaj na nim żadnych przedmiotów i nie rzucaj niczym w jego kierunku.
- Nie dotykaj urządzenia mokrymi dłońmi.
- Nie korzystaj z urządzenia jeśli kabel zasilania lub wtyczka są uszkodzone.
- Nie używaj urządzenia do zbierania łatwopalnych cieczy, na przykład, oleju lub farby.
- Nie umieszczaj perfum lub olejków zapachowych na filtrze urządzenia, ponieważ te ciecze są łatwopalne.
- Nie korzystaj z urządzenia w pomieszczeniach z otwartym źródłem ognia, zapalonymi świecami lub delikatnymi przedmiotami leżącymi na podłodze.
- Nie używaj produktu w pobliżu odłoniętych gniazd elektrycznych.
- Przed korzystaniem z produktu zalecamy przetestowanie go na mniejszej powierzchni, aby upewnić się, że urządzenie nie uszkodzi lub nie porusza podłogi.
- Dla zachowania bezpieczeństwa, każdy z domowników powinien zostać poinformowany o włączeniu urządzenia.
- Przed włączeniem urządzenia, upewnij się, że zbiornik na kurz i filtr są prawidłowo zamontowane.

- Usuń z powierzchni, którą chcesz wyczyścić, kable i inne przedmioty, które mogłyby się zaplątać o urządzenie.
- Usuń z powierzchni, którą chcesz wyczyścić wszystkie przedmioty, które mogłyby się zaplątać o urządzenie i zablokować przepływ powietrza, na przykład, odzież lub papier.
- Trzymaj urządzenie z dala od kłaczek, włosów lub czegokolwiek co mogłoby zmniejszyć moc przepływu powietrza.
- Zawsze przenoś urządzenie trzymając je w obu dłoniach.
- Do czyszczenia urządzenia, używaj suchej lub wilgotnej ściereczki.
- Odłącz stację opróżniania z zasilania przed rozpoczęciem czyszczenia lub konserwacji urządzenia.
- Czynności takie jak konserwacja lub czyszczenie nie powinny być wykonywane przez dzieci.
- Jeśli nie zamierzasz korzystać z urządzenia przez jakiś czas, odłącz stację opróżniania z prądu.
- Kyvol nie bierze odpowiedzialności za pożary, wybuchy lub porażenia prądem spowodowane niewłaściwym użytkowaniem, demontowaniem urządzenia lub niezastosowaniem się do zaleceń wynikających z instrukcji.

AKUMULATOR

- Urządzenie jest zasilane akumulatorem litowo-jonowym, który można poddawać ładowaniu.
- Urządzenie zawiera akumulator, który może zostać poddany wymianie wyłącznie przez osoby wyszkolone. Nie próbuj samodzielnie rozmontowywać lub wymieniać akumulatora. Może to spowodować przegrzanie, pożar lub uszczerbek na zdrowiu.
- Nie wyrzucaj urządzenia lub akumulatora w źródła ognia, wody lub innej cieczy, aby uniknąć ryzyka wybuchu.
- Nie wyrzucaj akumulatora razem z odpadami komunalnymi. Akumulator należy poddać zbiórce i recyklingowi w wyznaczonym do tego miejscu.

ZAWARTOŚĆ ZESTAWU



Robot sprząta-
jący S31



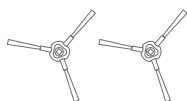
Stacja
opróżniania



Pilot



Szczoteczka



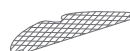
Szczotki
boczne x2



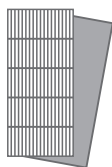
Zbiornik na
wodę + mop
wielorazowe-
go użytku



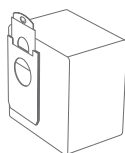
Mop wielo-
razowego
użytku



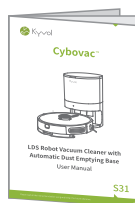
Mop jednorą-
zowego
użytku x10



Filtr HEPA +
gąbka



Worek na
kurz x2



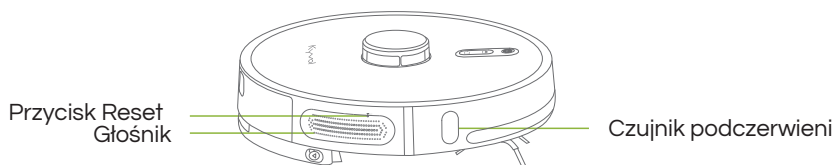
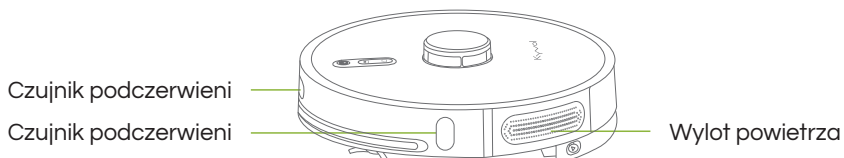
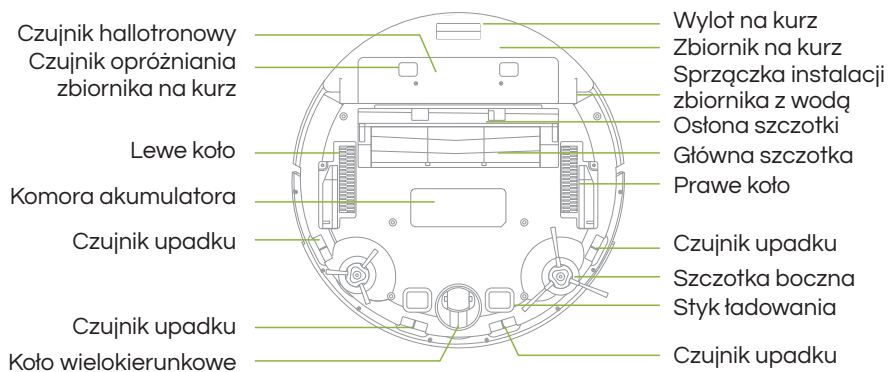
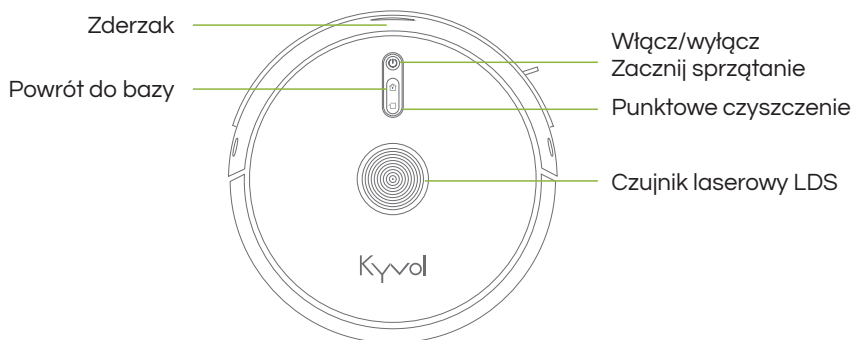
Instrukcja
obsługi



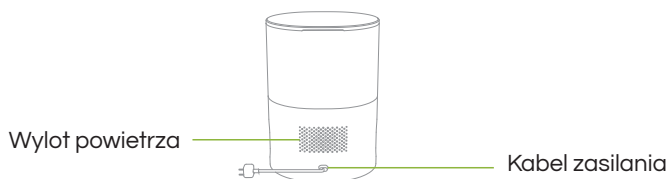
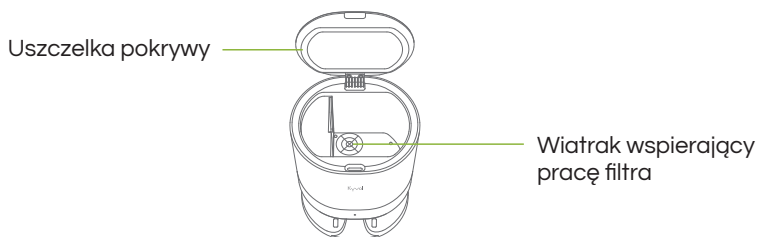
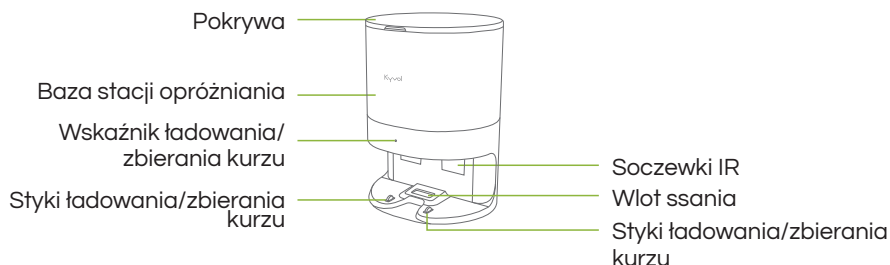
Przewodnik
po aplikacji
Kyvol

OPIS PRODUKTU

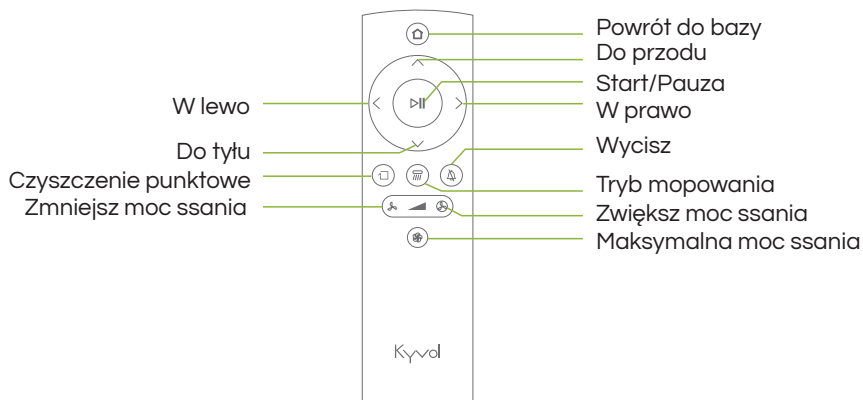
ROBOT SPRZĄTAJĄCY LDS



AUTOMATYCZNA STACJA OPRÓŻNIANIA



PILOT

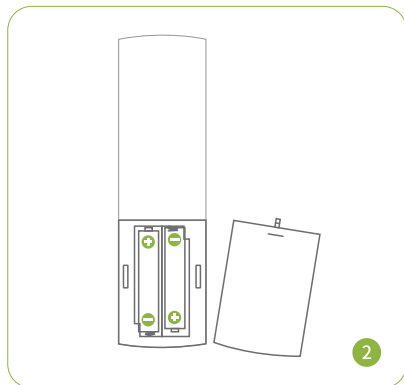


ROZPOCZĘCIE PRACY

ROBOT SPRZĄTAJĄCY LDS

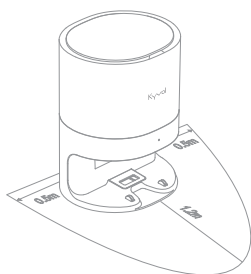
Zerwij folię ochronną znajdującą się po obu stronach urządzenia.

Włóż baterie AAA do pilota.



AUTOMATYCZNA STACJA OPRÓŻNIANIA

Upewnij się, że przed bazą znajduje się przynajmniej 1.2m wolnej przestrzeni i przynajmniej 0.5m wolnej przestrzeni po obu stronach bazy.



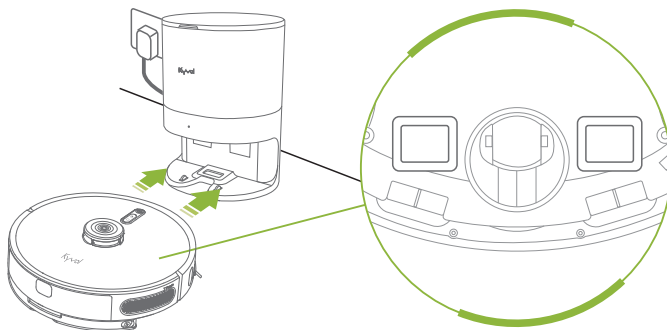
! UWAGA:

1. Upewnij się, że baza jest podłączona do źródła zasilania. Wskaźnik będzie pulsował na biało.
2. Umieść bazę w takim miejscu, do którego urządzenie będzie miało łatwy dostęp.
3. Upewnij się, że baza jest podłączona do prądu aby urządzenie mogło ją zlokalizować kiedy poziom jego baterii spadnie.

INSTRUKCJA OBSŁUGI

ŁADOWANIE

Zanim zaczniesz korzystać z urządzenia po raz pierwszy, naładuj jego baterię. Połącz ręcznie styki ładowania znajdujące się na spodzie urządzenia z tymi na bazie ładowania.



Wskaźniki:

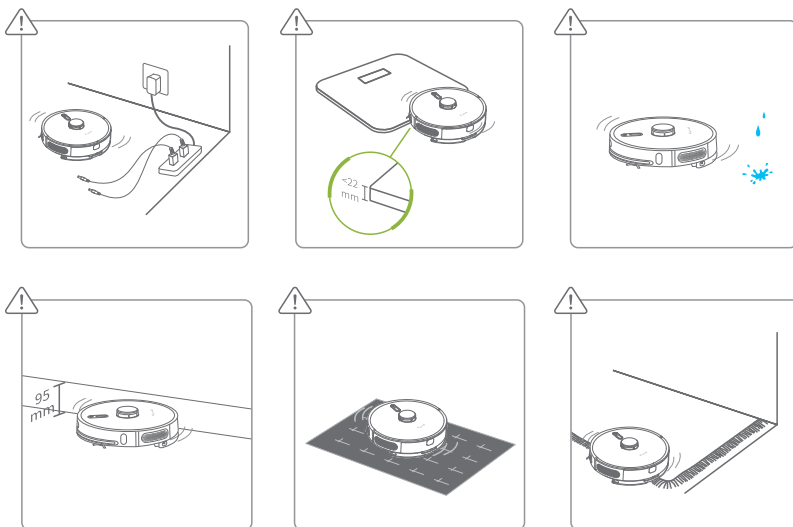
<p>Ładowanie:</p>  <p>Pomarańczowy</p>	<p>Bateria w pełni naładowana:</p>  <p>Pulsujący biały</p>	<p>Niski poziom baterii:</p>  <p>Pulsujący pomarańczowy</p>
---	---	--

! UWAGA:

1. Czas ładowania wynosi 6.5 godziny. W pełni naładowana bateria zapewnia do 240 minut czyszczenia na twardych powierzchniach z ustawioną średnią mocą ssania.
2. Aby wydłużyć żywotność baterii, należy ładować urządzenie przynajmniej raz na 3 miesiące jeśli nie zamierzasz korzystać z urządzenia przez dłuższy czas.
3. Nie otwieraj komory akumulatora i nie próbuj samodzielnie wymienić baterii. Jeśli urządzenie nie ładuje się, skontaktuj się z producentem drogą mailową: support@kyvol.com.

PRZYGOTOWANIE POWIERZCHNI DO CZYSZCZENIA

Przygotuj powierzchnię aby zapobiec uszkodzeniu produktu.

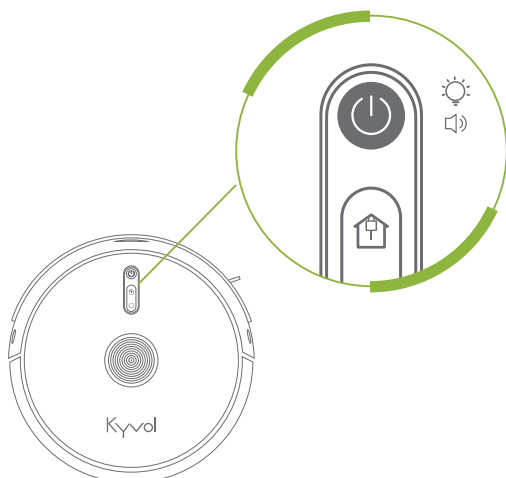


! UWAGA:

1. Usuń z powierzchni, którą chcesz wyczyścić przedmioty, które mogą się zaplątać o urządzenie, na przykład, kable.
2. Urządzenie pokona przeszkody, które wysokością nie przekraczają 22mm. Jeśli nie chcesz aby urządzenie wyczyściło te przedmioty, zabierz je z podłogi.
3. Nie pozwól aby urządzenie pracowało na mokrej powierzchni.
4. Trzymaj urządzenie z dala od mebli, których wysokość nie przekracza 95mm (wysokość urządzenia wynosi 95mm) aby zapobiec utknięciu urządzenia.
5. Urządzenie może nie pracować na ciemnych powierzchniach, ponieważ czujniki upadku, mogą je rozumieć jako krawędzie.
6. Zwiń pod dywan jego poszarpane końce. W przeciwnym razie, mogą się one zaplątać w urządzenie.

UŻYTKOWANIE WŁĄCZANIE

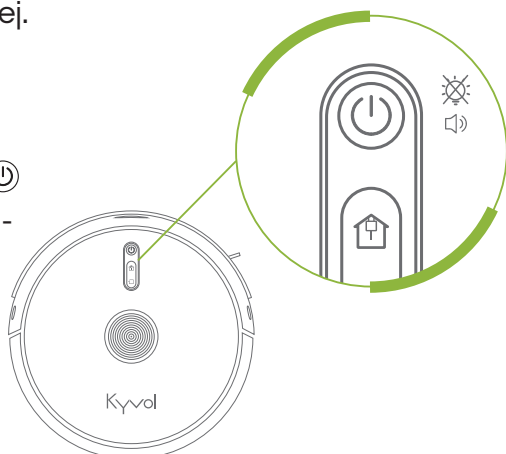
WERSJA 1: Przytrzymaj przycisk zasilania (⏻) do momentu usłyszenia komunikatu. Wskaźnik zapali się na biało.



WERSJA 2: Urządzenie włączy się automatycznie kiedy podłączysz go do stacji ładującej.

WYŁĄCZANIE

Przytrzymaj przycisk zasilania (⏻) do momentu usłyszenia komunikatu. Wskaźnik palący się na biało powoli zgaśnie.





TRYB CZUWANIA

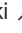

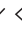
Po włączeniu urządzenia, robot przejdzie w tryb czuwania jeśli nie zostanie włączony żaden tryb pracy, a wskaźnik zasilania będzie pulsował na biało.


TRYBY CZYSZCZENIA - AUTOMATYCZNY



Po włączeniu urządzenia, przytrzymaj przycisk zasilania (⏻) lub przycisk startu/pauzy (▶||) na pilocie aby włączyć tryb automatyczny. Urządzenie wyczyści powierzchnię używając średniej mocy ssania (moc domyślna), do momentu wyczyszczenia całej dostępnej powierzchni lub rozładowania baterii urządzenia.



*Naciśnij przycisk zasilania  lub przycisk startu/pauzy  na pilocie aby zatrzymać czyszczenie, naciśnij ponownie aby wznowić sprzątkanie.

*Naciśnij strzałki     na pilocie aby dostosować kierunek pracy urządzenia.

*Podczas czyszczenia, naciśnij przycisk powrotu do bazy , urządzenie powróci do stacji ładującej.

*Naciśnij przycisk regulacji mocy ssania  aby dostosować lub wybierz maksymalną moc ssania  za pomocą przycisku znajdującego się na pilocie.

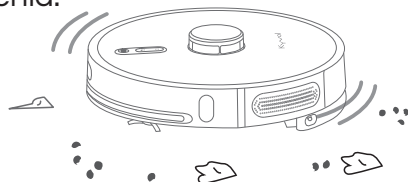
WSKAZÓWKI:


- 1 Jeśli poziom baterii jest niski, urządzenie automatycznie powróci do bazy. Zaleca się naładowanie w pełni baterii urządzenia przed rozpoczęciem korzystania z niego po raz pierwszy.
- 2 Jeśli poziom baterii będzie zbyt niski, urządzenie nie będzie w stanie czyścić powierzchni na trybie automatycznym i usłyszysz komunikat. Pamiętaj aby na czas ładować urządzenie.
- 3 Zaleca się kontrolować drogę robota do stacji opróżniania zanim urządzenie zacznie pracę aby zapamiętało punkt startowy. Nie podnoś i nie poruszaj urządzeniem podczas jego pracy, w przeciwnym razie urządzenie nie będzie działać prawidłowo.

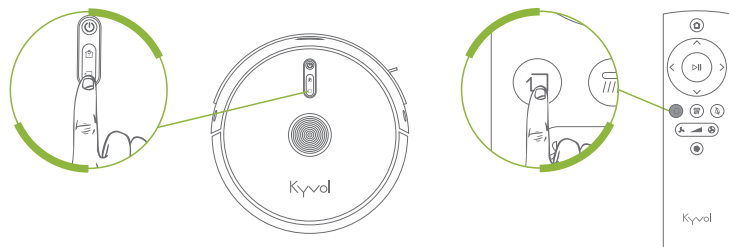
TRYB PUNKTOWEGO CZYSZCZENIA







Ten tryb jest przeznaczony do czyszczenia konkretnej powierzchni, wymagającej intensywnego czyszczenia.


KROK 1: Umieść urządzenie w miejscu, które wymaga intensywnego czyszczenia.



KROK 2: Naciśnij przycisk czyszczenia punktowego  na pilocie zdalnego sterowania, aby rozpocząć czyszczenie. Schemat poruszania się urządzenia będzie przypominał kształt kwadratu. Maksymalny obszar czyszczenia wynosi 2.25m².

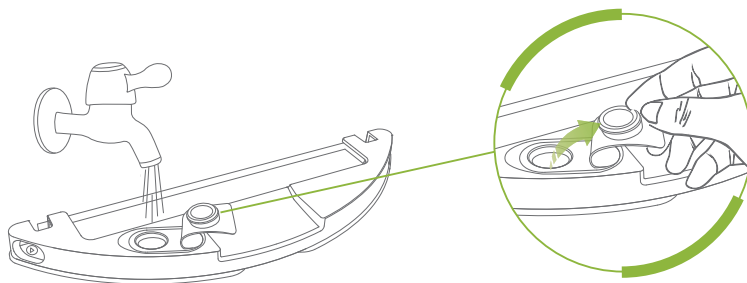


*Naciśnij przycisk zasilania  lub startu/pauzy  na pilocie, aby zatrzymać pracę urządzenia, a następnie naciśnij strzałki    , aby ręcznie dostosować kierunek poruszania się urządzenia.

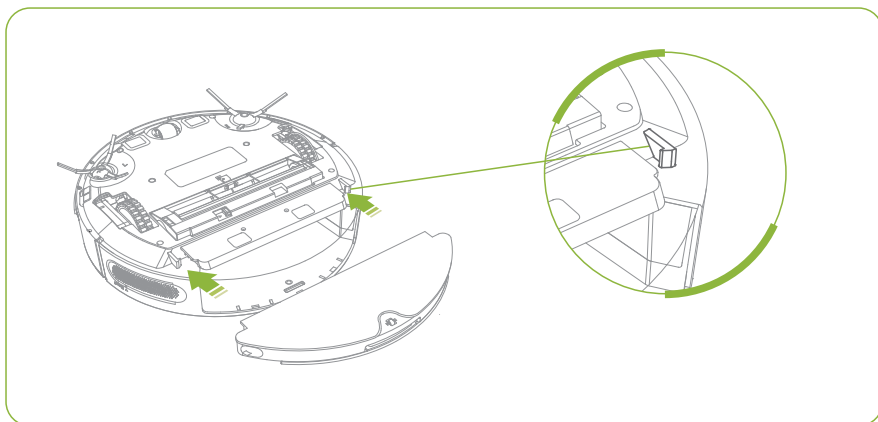
*Jeśli chcesz, aby urządzenie powróciło do bazy, naciśnij odpowiadający tej funkcji przycisk  na pilocie lub na urządzeniu.


TRYB MOPOWANIA

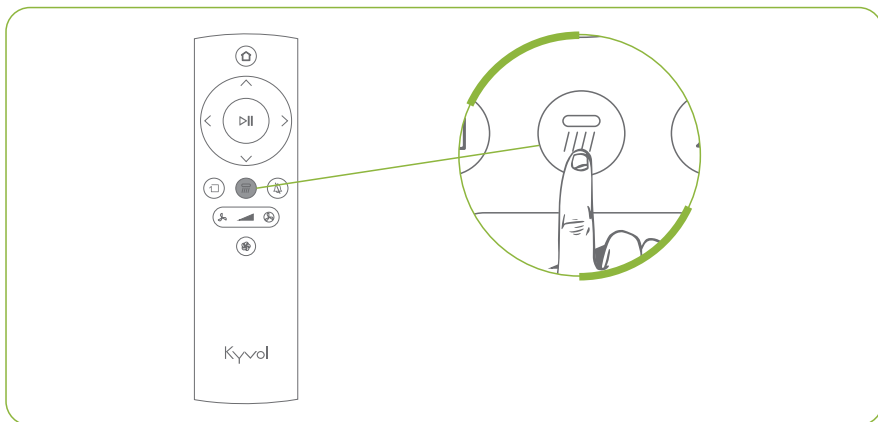
KROK 1: Napełnij zbiornik wodą.



KROK 2: Zamknij zbiornik na wodę i zamontuj go do urządzenia.



KROK 3: Naciśnij przycisk mopowania  na pilocie, naciśnij inne przyciski, aby rozpocząć odkurzanie i mopowanie w tym samym czasie.



! UWAGA:

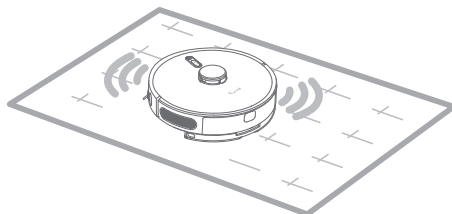
1. Naciśnij przyciski zwalniające po obu stronach zbiornika na wodę i wyjmij go kiedy nie korzystasz z urządzenia.
2. Do zbiornika na wodę nalewaj wyłącznie wody. Nie używaj w tym celu detergentów, nawet tych naturalnych, ponieważ mogą one uszkodzić urządzenie.
3. Nie włączaj trybu mopowania na dywanach.
4. Urządzenie jest najbardziej wydajne na twardych powierzchniach i może nie pracować najlepiej na nierównych lub chropowatych powierzchniach.
5. Nie pozostawiaj urządzenia niestrzeżonego podczas mopowania.

AUTO CARPET BOOST

Urządzenie automatycznie zwiększy swoją moc ssania na dywanie, aby zapewnić głębsze czyszczenie. Na twardych powierzchniach powróci do średniej mocy ssania, aby zapewnić optymalną ilość ssania i oszczędzać energię baterii.

💡 WSKAZÓWKA:

Jeśli przed czyszczeniem dywanu poziom mocy ssania jest już na maksymalnym poziomie, urządzenie będzie nadal wykorzystywało tę ilość mocy.



INNE FUNKCJE

Przejdź do aplikacji Kyvol App, aby poznać więcej funkcji urządzenia, takich jak tryb czyszczenia, strefy wyłączone z czyszczenia, zaplanowane czyszczenie itp.

AUTOMATYCZNA STACJA OPRÓŻNIANIA

Automatyczna podstawa do opróżniania zawiera zarówno funkcje zbierania kurzu, jak i ładowania.

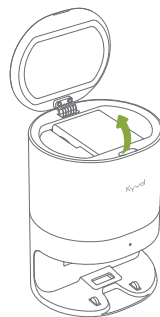
💡 WSKAZÓWKI:

- 1 Robot domyślnie powróci do stacji ładującej, aby opróżnić zbiornik na kurz lub aby odnowić energię po każdym czyszczeniu.
- 2 Kiedy urządzenie posiada zainstalowany zbiornik na wodę, nie będzie odkurzał powierzchni. Wyjmij zbiornik na wodę, zanim włączysz tryb odkurzania.
- 3 Za pomocą aplikacji możesz spersonalizować ustawienia częstotliwości opróżniania zbiornika na kurz, na przykład, nigdy, po każdym czyszczeniu, itp.

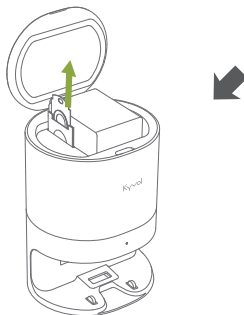
WYMIANA WORKA NA KURZ

Szybko migający wskaźnik na pomarańczowo na stacji ładującej oznacza pełny worek na kurz. O konieczności wymiany worka możesz również zostać powiadomiony za pomocą aplikacji. Zaleca się wymianę worka co 4-8 tygodni.

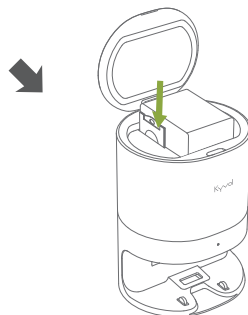
KROK 1:
Otwórz pokrywę.



KROK 2:
Wyjmij worek na kurz.



KROK 3:
Włóż nowy worek na kurz.



INSTRUKCJA OBSŁUGI

Dla wydajnej pracy urządzenia zaleca się regularną konserwację, czyszczenie oraz kontrolowanie niektórych części urządzenia.

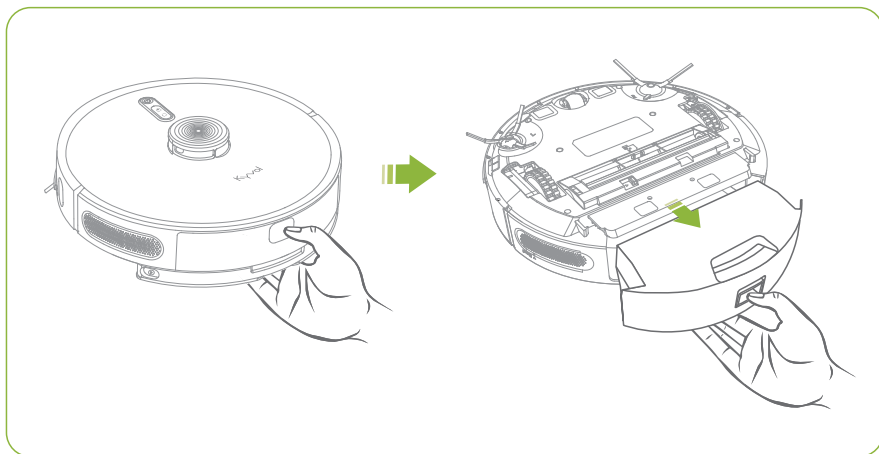
CZĘSTOTLIWOŚĆ CZYSZCZENIA I WYMIANY CZĘŚCI URZĄDZENIA

CZĘŚĆ URZĄDZENIA	CZĘSTOTLIWOŚĆ CZYSZCZENIA	CZĘSTOTLIWOŚĆ WYMIANY
Zbiornik na kurz	po każdym użytkowaniu	/
Filtr	1 na tydzień (2 razy na tydzień jeśli posiadasz zwierzęta)	co 2 miesiące
Szczotka boczna	1 na tydzień	co 3-6 miesięcy lub w razie potrzeby
Główna szczotka	co 2 tygodnie	co 6-12 miesięcy lub w razie potrzeby
Ostona szczotki	1 w miesiącu	/
Czujniki	1 w miesiącu	/
Styki ładowania	1 w miesiącu	/
Koło wielokierunkowe	1 w miesiącu	/
Zbiornik na wodę	po każdym użytkowaniu	/
Mop	po każdym użytkowaniu	w razie potrzeby
Worek na kurz	/	co 4-8 miesięcy lub kiedy jest pełny
Soczewki IR	1 na miesiąc	/
Styki ładowania/zbierania kurzu	1 na miesiąc	/
Wiatrak wspierający pracę filtra	1 na miesiąc	/

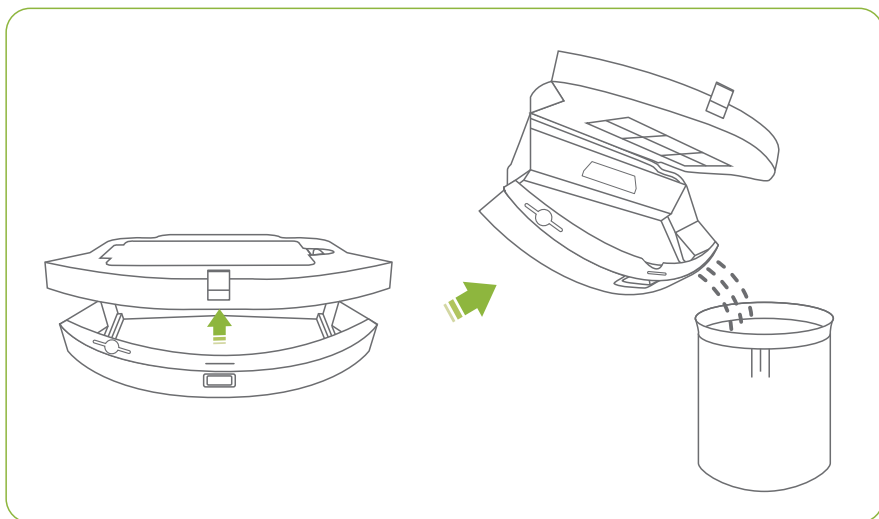
ZBIORNIK NA KURZ I FILTR

Zaleca się regularne czyszczenie filtra i opróżnianie zbiornika po każdym użytkowaniu.

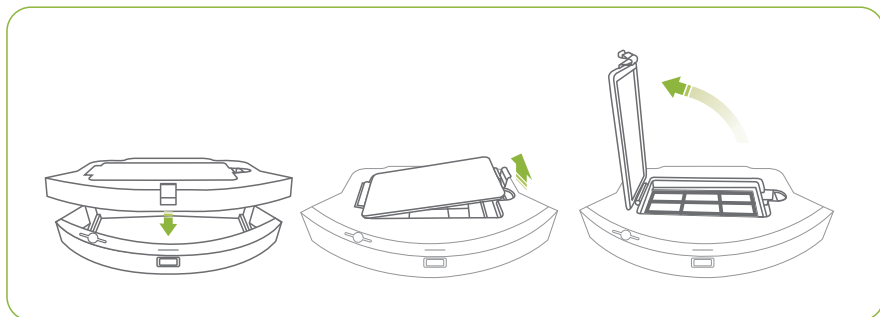
KROK 1: Naciśnij i przytrzymaj zatrzask, aby wyjąć zbiornik na kurz.



KROK 2: Otwórz górną pokrywę zbiornika i opróżnij go.



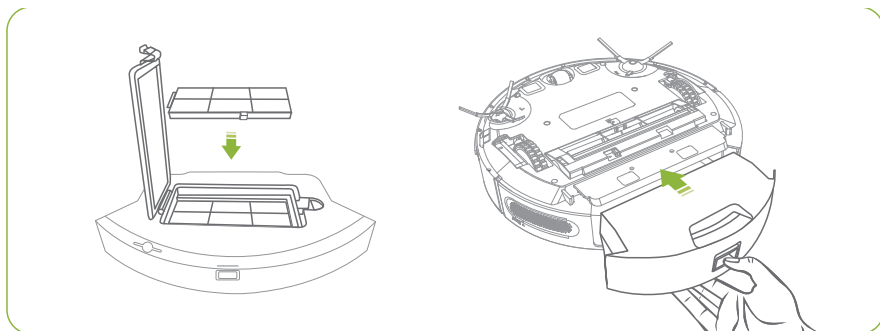
KROK 3: Zamknij zbiornik, a następnie otwórz komorę filtra.



KROK 4: Wyjmij filtr, a następnie wytrzep z niego kurz.



KROK 5: Umieść filtr w komorze, a następnie włóż zbiornik na kurz do urządzenia.



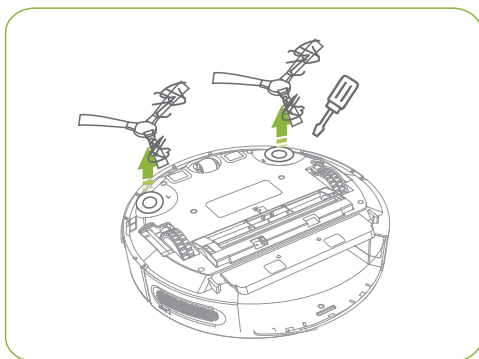
☀ WSKAZÓWKI:

- 1 Filtr zapobiega dostawaniu się kurzu i brudu do urządzenia.
- 2 Filtr chroni system wentylacji i zapobiega wrótnemu zanieczyszczeniu powietrza.
- 3 Szczotka znajdujca się w zbiorniku na kurz może też być używana do czyszczenia filtra.

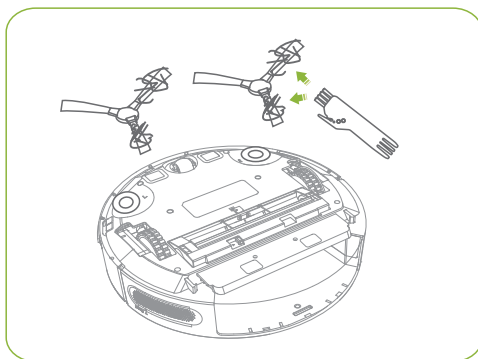
SZCZOTKI BOCZNE

Zaleca się regularnie czyścić i wymieniać szczotki boczne, ponieważ z czasem deformują się i zużywają.

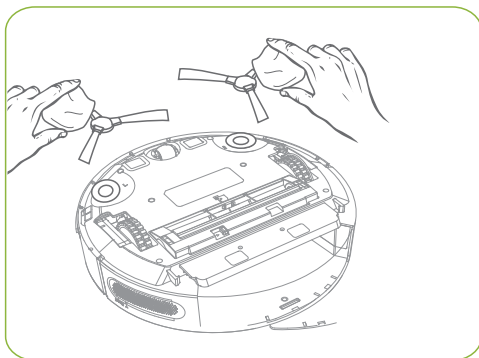
KROK 1: Za pomocą śrubokręta wykręć szczotki boczne.



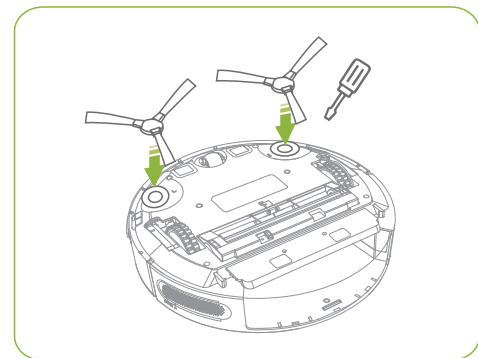
KROK 2: Wyjmij szczotkę ze zbiornika na kurz i za jej pomocą wyczyść szczotki boczne.



KROK 3: Wyczyść szczotki boczne za pomocą wilgotnej ściereczki.



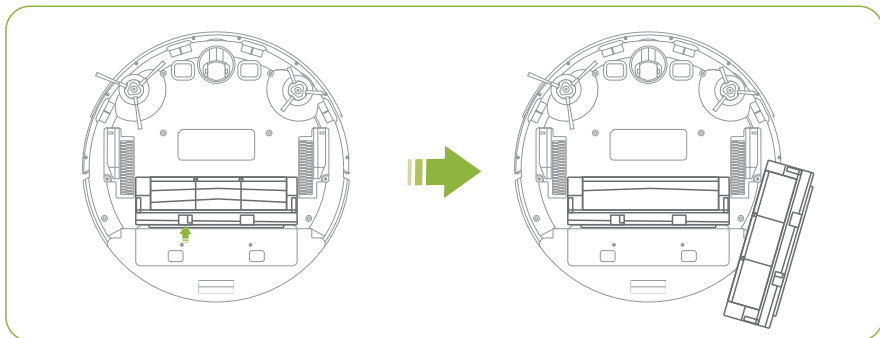
KROK 4: Za pomocą śrubokrętów wkręć szczotki boczne. Jeśli stare szczotki są zniszczone, możesz od razu zamontować nowe.



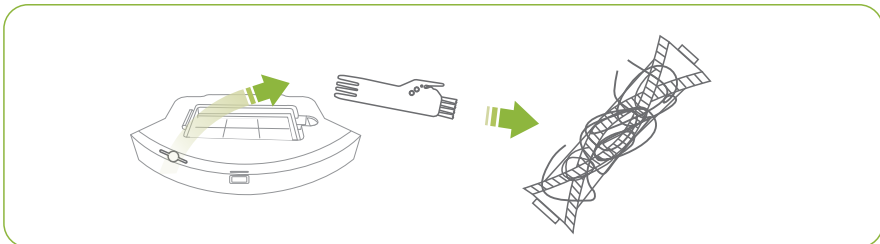
GŁÓWNA SZCZOTKA

KROK 1: Obróć urządzenie, aby mieć dostęp do głównej szczotki.

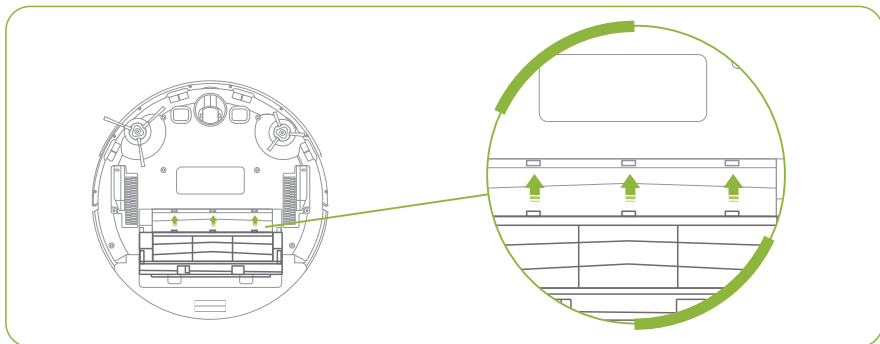
KROK 2: Naciśnij zatrzask znajdujący się po lewej stronie, aby zdjąć osłonę szczotki.



KROK 3: Wyjmij szczotkę ze zbiornika na kurz i za jej pomocą wyczyść szczotkę.

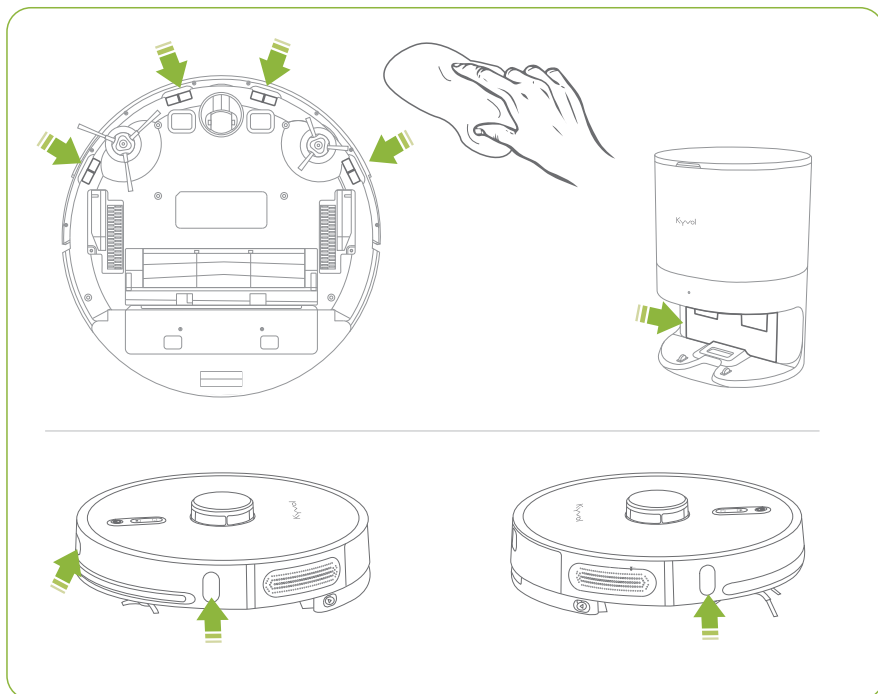


KROK 4: Zamontuj główną szczotkę, a następnie załóż osłonę.

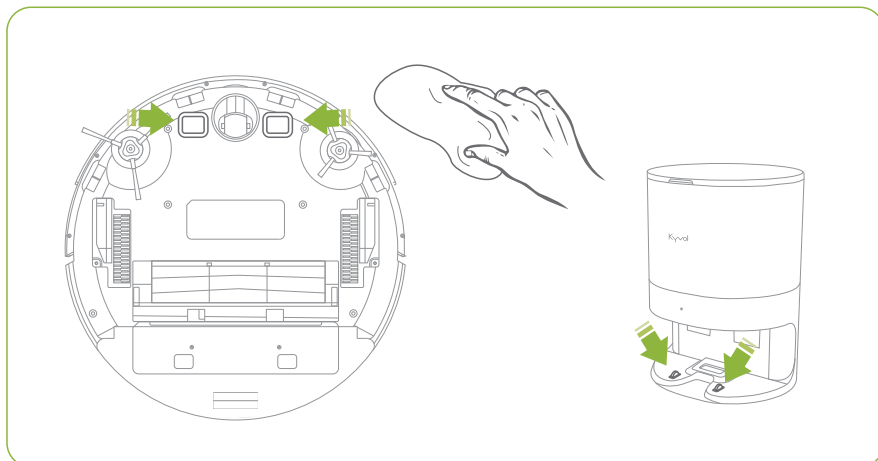


CZUJNIKI I STYKI ŁADOWANIA

- 1 Za pomocą wilgotnej ściereczki przetrzyj czujniki i bazę urządzenia.

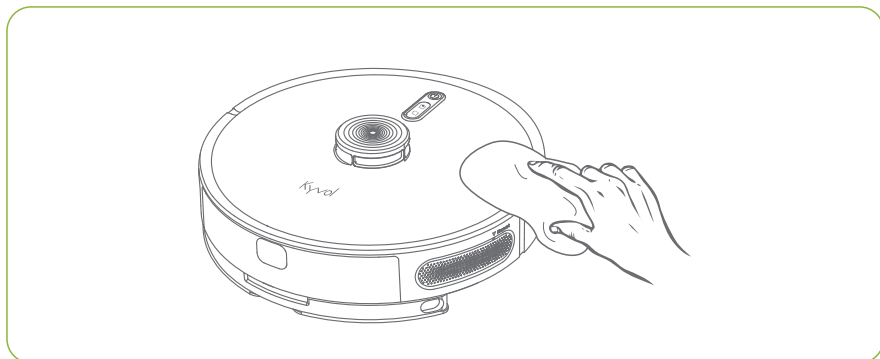


- 2 Za pomocą suchej ściereczki przetrzyj styki ładowania znajdujące się na urządzeniu i na bazie.



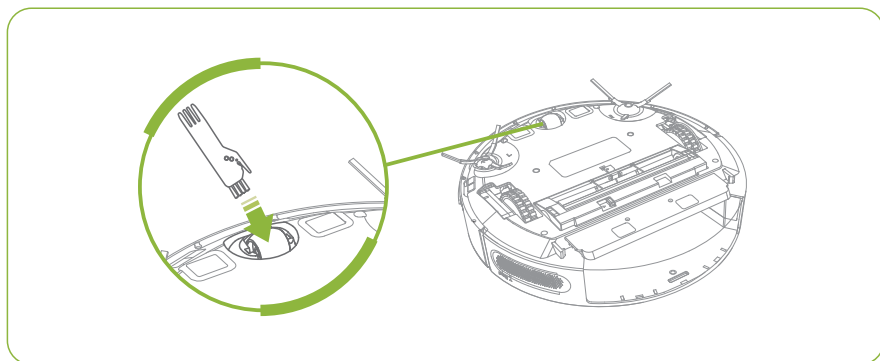
GÓRNA CZĘŚĆ URZĄDZENIA

Wyczyść górną część urządzenia wilgotną ściereczką.



KOŁO WIELOKIERUNKOWE

Nie należy próbować zdejmować koła wielokierunkowego z urządzenia. Za pomocą szczoteczki wyczyść zalegający w kółku kurz i splątane włosy.

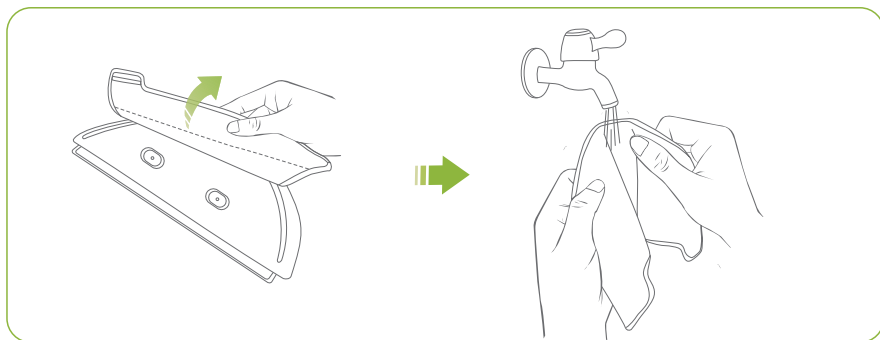


☀ WSKAZÓWKA:

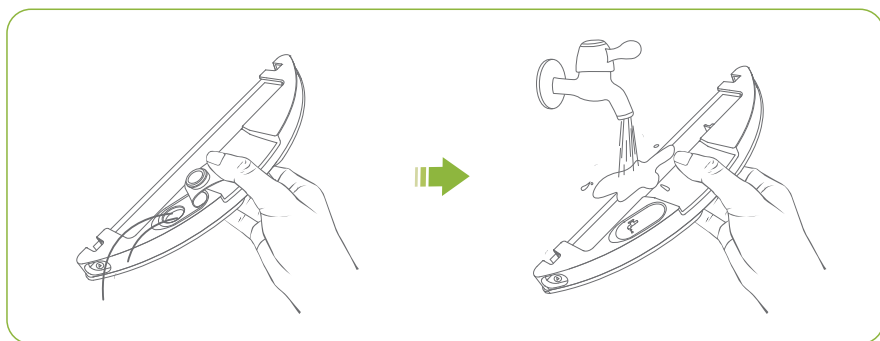
Nie używaj wody do czyszczenia kółka.

ZBIORNIK NA WODĘ I MOP

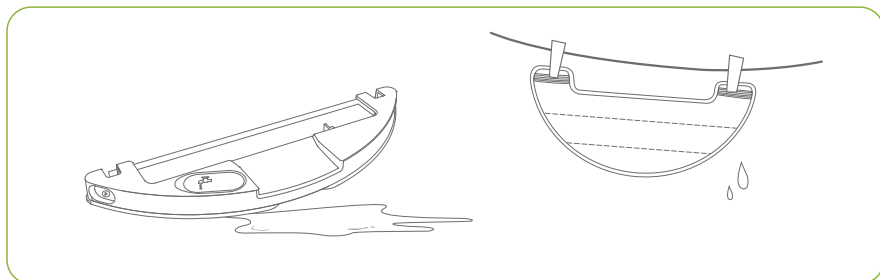
KROK 1: Zdejmij mop ze zbiornika na wodę i umyj go.



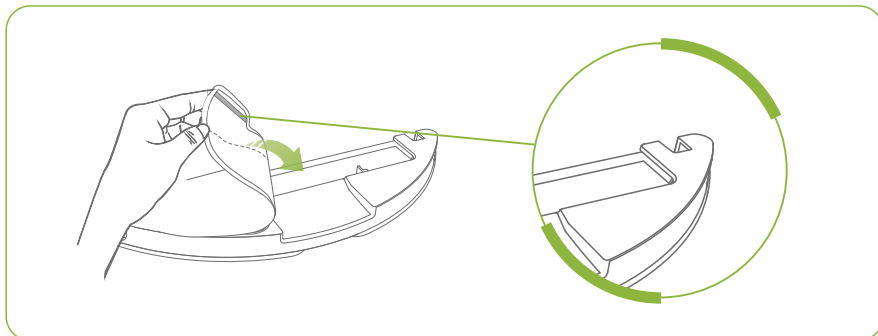
KROK 2: Opróżnij zbiornik na wodę i optucz go.



KROK 3: Pozostaw mop i zbiornik do wyschnięcia.



KROK 4: Ponownie zamontuj mopa do zbiornika na wodę.

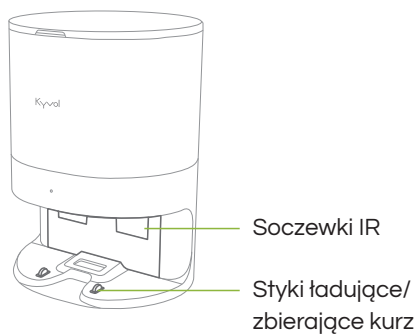


! WSKAZÓWKI:

1. Nie używaj gorącej wody ani detergentów do czyszczenia zbiornika, może to spowodować jego uszkodzenie.
2. Nie używaj gorącej wody do czyszczenia mopa.

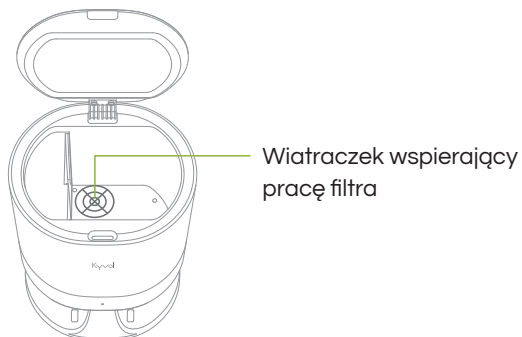
SOCZEWKI IR I STYKI ŁADUJĄCE/ ZBIERAJĄCE KURZ

Upewnij się, czy soczewki IR oraz styki ładujące/zbierające kurz, są czyste. Jeśli nie, przetrzyj je suchą ściereczką.



WIATRACZEK WSPIERAJĄCY PRACĘ FILTRA

Sprawdź, czy na wiatraczku nie znajdują się żadne zanieczyszczenia. Jeśli tak, usuń je za pomocą suchej ściereczki.



SPECYFIKACJA

Robot	Wymiary	350 x 350 x 98 mm
	Poziomy ssania	4
	Czas pracy	około 240 minut
	Tryby czyszczenia	automatyczny, punktowy, strefowy, do czyszczenia krawędzi
Automatyczna stacja opróżniająca	Wymiary	255 x 255 x 348.3 mm
	Pojemność zbiornika na kurz	4300ml
	Napięcie znamionowe	AC 220 - 240V
	Moc znamionowa	1050W

ROZWIĄZYWANIE PROBLEMÓW

Jeśli urządzenie będzie działać nieprawidłowo, wskaźnik znajdujący się na urządzeniu lub stacji ładującej będzie migał na pomarańczowo, zasięgnij pomocy z poniższego poradnika.

Q1. Urządzenie nie powraca do stacji ładującej.

- Upewnij się, że automatyczna stacja ładująca jest podłączona do źródła zasilania.
- Sprawdź, czy w pobliżu stacji nie znajduje się zbyt dużo przeszkód. Stacja powinna się znajdować na otwartej przestrzeni.
- Sprawdź, jak daleko od bazy znajduje się urządzenie. Im dalej urządzenie będzie od bazy, tym więcej czasu zajmie mu dotarcie do niej.
- Sprawdź, czy poziom baterii urządzenia nie jest zbyt niski.
- Zaleca się kontrolowanie drogi robota do stacji, zanim urządzenie rozpocznie pracę, aby umożliwić mu zapamiętanie punktu początkowego.

Q2. Urządzenie nie reaguje.

- Upewnij się, że podłączyłeś urządzenie do źródła zasilania.
- Sprawdź, czy temperatura otoczenia nie jest zbyt niska (mniej niż 0°C) lub zbyt wysoka (więcej niż 50°C).
- Podczas sterowania urządzeniem za pomocą pilota, upewnij się, czy odległość między nim a urządzeniem nie przekracza 3m.
- Sprawdź, czy poziom baterii urządzenia nie jest zbyt niski.
- Upewnij się, że w pilocie zdalnego sterowania znajdują się baterie.

Q3. Pilot zdalnego sterowania nie działa.

- Upewnij się, że baterie w pilocie są sprawne.
- Podczas sterowania urządzeniem za pomocą pilota, upewnij się, czy odległość między nim a urządzeniem nie przekracza 3m.
- Upewnij się, że urządzenie jest włączone.
- Sprawdź, czy poziom naładowania baterii nie jest zbyt niski.

Q4. Urządzenie nagle przestało działać.

- Sprawdź, czy urządzenie nie utknęło.
- Sprawdź, czy poziom naładowania baterii nie jest zbyt niski.
- Upewnij się, że nie zatrzymałeś pracy urządzenia.

Q5. Urządzenie nie rozpoczęło zaplanowanego programu czyszczenia.

- Upewnij się, że podłączyłeś urządzenie do źródła zasilania.
- Jeśli status urządzenia jest nieprawidłowy, urządzenie nie rozpocznie zaplanowanego czyszczenia.
- Sprawdź, czy nie usunąłeś zaplanowanego czyszczenia.
- Sprawdź, czy poziom baterii urządzenia nie jest zbyt niski.

Q6. Moc ssania jest słaba/kurz wysypuje się ze zbiornika.

- Urządzenie posiada 4 poziomy mocy ssania. Na pilocie znajdują się przyciski, za pomocą których możesz regulować moc lub ustawić maksymalną moc ssania.
- Sprawdź, czy zbiornik na kurz nie jest pełny lub uszkodzony. Jeśli tak, opróżnij zbiornik lub wymień go na nowy.
- Upewnij się, czy komponenty filtra nie są zablokowane. Jeśli tak, wyczyść filtr i jeśli to konieczne wymień go na nowy.
- Sprawdź, czy do szczotki głównej nie wplątały się włosy lub inne przedmioty. Jeśli tak, wyczyść szczotkę.

Q7. Urządzenie zbyt głośno pracuje.

- Jeśli urządzenie wydaje ostry, niepokojący dźwięk, sprawdź, czy do szczotki nie wplątały się jakieś przedmioty.
- Sprawdź, czy urządzenie zebrało jakieś przedmioty, które mogą powodować hałas wewnątrz zbiornika na kurz.
- Urządzenie będzie wydawało komunikaty głosowe za każdym razem, kiedy stanie się coś nietypowego. Możesz sprawdzić, co się stało z urządzeniem.
- Urządzenie będzie wydawał dźwięk podczas pracy i to jest normalne.

Q8. Urządzenie nie ładuje się.

- Upewnij się, że styki ładowania znajdujące się na urządzeniu są podłączone z tymi na stacji ładującej.
- Upewnij się, że wokół bazy jest wystarczająco dużo miejsca, a styki ładowania/zbiierania kurzu są czyste.
- Sprawdź, czy stacja ładująca jest podłączona do prądu.

Q9. Urządzenie nie wznawia pracy po jej przerwaniu.

- Przejdź do aplikacji Kyvol i upewnij się, że urządzenie nie jest w trybie Nie przeszkadzać. Urządzenie nie będzie pracować, jeśli ten tryb będzie włączony.

Q10. Urządzenie nie łączy się z Wi-Fi.

- Przytrzymaj przyciski punktowego trybu czyszczenia i powrotu do bazy na pilocie przez 3-5 sekund, aby zresetować połączenie Wi-Fi i ponów połączenie.
- Upewnij się, że wprowadziłeś prawidłowe hasło.
- Trzymaj urządzenie, telefon i router w pobliżu.
- Upewnij się, że wybrałeś sieć 2.4GHz Wi-Fi.
- Nie zaleca się korzystania z sieci publicznej.
- Ponownie zainstaluj aplikację Kyvol i połącz się z siecią Wi-Fi.

Q11. Urządzenie jest przez cały czas offline.

- Upewnij się, że włączyłeś urządzenie.
- Sprawdź połączenie Wi-Fi w Twoim domu.

Częstotliwość robocza	IEEE 802.11b/b: 2412 ~ 2472 MHz IEEE 802.11n HT20: 2412 ~ 2472 MHz IEEE 802.11n HT40: 2422 ~ 2462 MHz
Moc transmisji	≤20 dBm (dla CE)

OSTRZEŻENIE FCC

Wszelkie zmiany lub modyfikacje, które nie zostały wyraźnie zatwierdzone przez producenta odpowiedzialną za zgodność, mogą unieważnić uprawnienia użytkownika do obsługi urządzenia. To urządzenie jest zgodne z częścią 15 przepisów FCC. Działanie podlega następującym dwóm warunkom:

(1) Urządzenie to nie może powodować szkodliwych zakłóceń, oraz

(2) to urządzenie musi akceptować wszelkie odbierane zakłócenia, w tym zakłócenia, które mogą powodować niepożądane działanie.

! UWAGA:

Niniejsze urządzenie zostało przetestowane i uznane za zgodne z ograniczeniami dla urządzeń cyfrowych klasy B, zgodnie z częścią 15 przepisów FCC. Ograniczenia te zostały opracowane w celu zapewnienia odpowiedniej ochrony przed szkodliwymi zakłóceniami w instalacjach domowych. Urządzenie to generuje, wykorzystuje i może emitować energię o częstotliwości radiowej, a jeśli nie zostanie zainstalowane i nie będzie używane zgodnie z instrukcją, może powodować szkodliwe zakłócenia w komunikacji radiowej. Nie ma jednak gwarancji, że zakłócenia nie wystąpią w konkretnej instalacji. Jeśli urządzenie powoduje szkodliwe zakłócenia w odbiorze radiowym lub telewizyjnym, co można stwierdzić poprzez wyłączenie i włączenie urządzenia, zachęca się użytkownika do podjęcia próby usunięcia zakłóceń za pomocą jednego lub kilku z poniższych środków:

- Zmiana kierunku lub położenia anteny odbiorczej.
- Zwiększenie odległości między urządzeniem a odbiornikiem.
- Podłączenie urządzenia do gniazdka w innym obwodzie niż ten, do którego podłączony jest odbiornik.
- W celu uzyskania pomocy należy skontaktować się ze sprzedawcą lub doświadczonym technikiem radiowym/telewizyjnym.

To urządzenie jest zgodne z limitami ekspozycji na promieniowanie FCC określonymi dla niekontrolowanego środowiska. Urządzenie powinno być zainstalowane i obsługiwane w odległości co najmniej 20 cm pomiędzy grzejnikiem a ciałem użytkownika. Nadajnik ten nie może być umieszczony lub pracować w połączeniu z żadną inną anteną, lub nadajnikiem.

OSTRZEŻENIE ISEDC

To urządzenie jest zgodne z normą (ami) RSS zwolnionymi z licencji Industry Canada. Działanie podlega następującym dwóm warunkom:

- (1) urządzenie to nie może powodować zakłóceń, oraz
- (2) to urządzenie musi przyjmować wszelkie zakłócenia, w tym zakłócenia, które mogą powodować niepożądane działanie urządzenia.

Urządzenie jest zgodne z wytycznymi dotyczącymi ekspozycji na RF, użytkownicy mogą uzyskać kanadyjskie informacje na temat ekspozycji na RF i zgodności. Minimalna odległość od ciała do korzystania z urządzenia wynosi 20 cm.

UWAGA:

RYZYKO EKSPLOZJI W PRZYPADKU WYMIANY BATERII NA BATERIĘ NIEWŁAŚCIWEGO TYPU. ZUŻYTE BATERIE NALEŻY UTYLIZOWAĆ ZGODNIE Z INSTRUKCJĄ.

 Symbol oznacza napięcie stałe

 Urządzenie poddawane recyklingowi

Ten produkt posiada symbol sortowania selektywnego dla zużytego sprzętu elektrycznego i elektronicznego (WEEE). Oznacza to, że ten produkt musi być traktowany zgodnie z dyrektywą europejską 2012/19/EU w celu poddania go recyklingowi lub demontażowi, aby zminimalizować jego wpływ na środowisko. Produkt ten może być używany we wszystkich krajach członkowskich UE.

