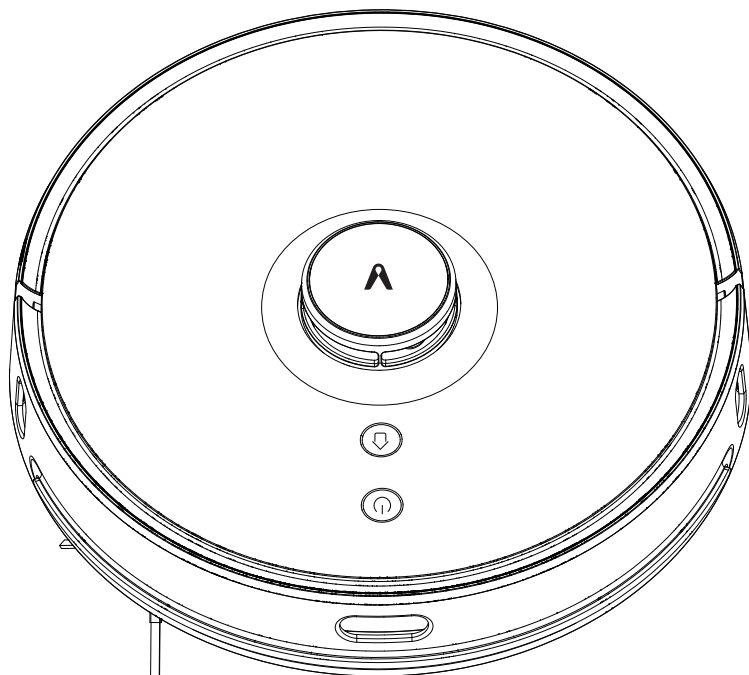


VIOMI

Robot sprzątający Viomi S9-UV Instrukcja obsługi



Ograniczenia operacyjne

- Ten produkt służy wyłącznie do czyszczenia podłóg w środowisku domowym. Nie używaj go na zewnątrz (na przykład otwarte balkony), nie na ziemi (na przykład sofy), w środowisku komercyjnym lub przemysłowym.
 - Nie stosować w pomieszczeniach podwieszonych (np. Podłogi dwustronne, otwarte balkony, dachy) oraz w środowiskach bez ogrodzeń ochronnych.
 - Nie używać w środowisku, w którym temperatura jest wyższa niż 40 ° C, niższa niż 0 ° C lub w których na ziemi znajdują się płyny i lepkie przedmioty.
 - Odłącz wszystkie przewody / kable od uziemienia przed użyciem tego produktu.
 - Kruche przedmioty i małe przedmioty (takie jak wazon, plastikowe torby itp.) Należy umieszczać na ziemi, aby uniknąć przeszkód lub lekkich kolizji podczas pracy maszyny głównej, które mogą uszkodzić wartościowe przedmioty gospodarstwa domowego.
 - Ten produkt nie powinien być używany ani obsługiwany przez osoby (w tym dzieci) z niepełnosprawnością fizyczną, umysłową lub sensoryczną.
 - Nie pozwalaj dzieciom używać tego produktu jako zabawki. Jeśli główna maszyna działa, przechowuj ją poza zasięgiem dzieci i zwierząt.
 - Nie umieszczaj żadnych przedmiotów (w tym dzieci, zwierząt) na stojącym lub biegnącym urządzeniu.
 - Nie używaj go do czyszczenia płonących przedmiotów (takich jak niedopałki papierosów).
 - Nie używaj tego produktu do czyszczenia dywanów.
 - Nie pozwól, aby główne maszyny wdychały twarde lub ostre przedmioty (np. Odpady dekoracji, szkło, żelazne gwoździe).
 - Nie używać pokrowca ochronnego Lidar jako uchwytu do przenoszenia urządzenia.
- Wyczyść i utrzymuj główne maszyny i podstawkę ładującą wyłączone lub w trybie zatrzymania.
- Oprócz czyszczenia zabrudzeń na produkcie nie rozpylać na produkt żadnych innych płynów.
 - Nie stawiaj głównych maszyn do góry nogami (Lidara nie można stawiać na ziemi).
 - Nie używaj wycierać próżniowy do czyszczenia dywanu.
 - Używaj tego produktu zgodnie z wymaganiami instrukcji lub skróconej instrukcji. Straty lub obrażenia spowodowane niewłaściwym użytkowaniem ponosi użytkownik.

Bateria i ładowanie

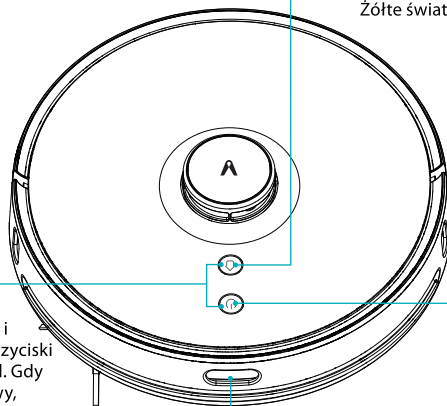
- Nie używaj baterii, zasilaczy, stacji ładujących ani adapterów innych producentów.
- Nie używaj baterii jednorazowych.
- Nie rozbieraj, nie naprawiaj, nie naprawiaj baterii i podstawki ładującej.
- Nie umieszczaj podstawki ładującej w pobliżu źródeł ciepła (takich jak kaloryfery itp.).
- Nie wycieraj żadnej części produktu wilgotną szmatką ani innym płynem.
- Nie wyrzucaj przypadkowo zużytej baterii. Zaleca się pozbycie się jakiegokolwiek profesjonalnej agencji.
- Jeśli musisz wysłać produkt, upewnij się, że host jest wyłączony i zaleca się użycie oryginalnego pudełka do pakowania.
- Jeśli nie będziesz go używać przez dłuższy czas, wyłącz go po pełnym naładowaniu i przechowuj w chłodnym, suchym miejscu. Ładuj ją co najmniej raz w miesiącu, aby uniknąć uszkodzenia baterii.
- Wyjmij baterię za pomocą odpowiednich narzędzi.

Najpierw odkręć śruby na dolnej pokrywie, następnie zdejmij dolną pokrywę, odłącz zaciski podłączone do akumulatora, a następnie wyjmij akumulator.

Przed utylizacją robota należy wyjąć baterię z robota.

Podczas wyjmowania akumulatora robot musi być wyłączony.



Radar laserowy tego produktu spełnia wymagania normy bezpieczeństwa lasera IEC60825-1: 2014 poziom 1 i nie powoduje niebezpiecznego promieniowania laserowego dla ludzkiego ciała.

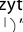



Inteligentne ładowanie

- Krótko naciśnij przycisk, aby rozpocząć inteligentne ładowanie.
Żółta lampka miga powoli, bateria jest ładowana / słaba
Żółte światło oddycha, wskazując ładowanie.

konfiguracja sieci

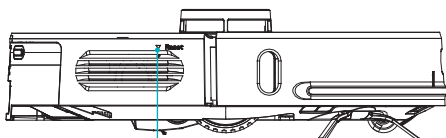
- Po włączeniu robota naciśnij i przytrzymaj jednocześnie przyciski „” i „” przez 5 sekund. Gdy pojawi się komunikat głosowy, zwolnij go i aktywuj konfigurację sieci.

Po włączeniu robota naciśnij i przytrzymaj jednocześnie klawisze „” i „” przez 10 sekund. Po wyświetleniu monitu naciśnij klawisz przez 10 sekund, aby przywrócić ustawienia fabryczne.

Wprowadź konfigurację sieci.

Włącz / wyłącz zasilanie, aby uzyskać pełne czyszczenie

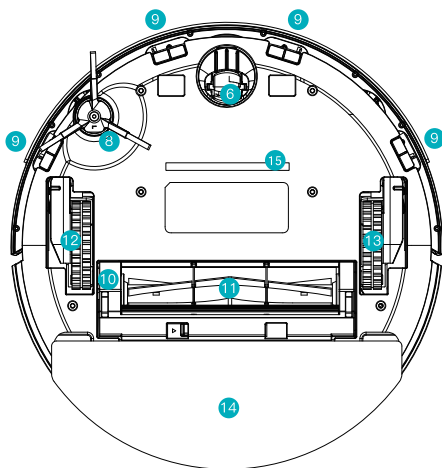
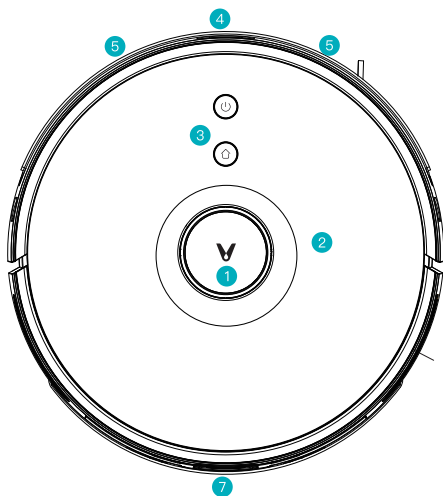
- Krótkie naciśnięcie uruchamia / wstrzymuje czyszczenie
- Naciśnij i przytrzymaj przez 3 sekundy, aby włączyć lub wyłączyć
- Kontrolka świeci stale na niebiesko, wskazując udane połączenie / normalną pracę / stan czuwania.
Niebieskie światło świeci
Niebieskie światło miga powoli, aktualizacja oprogramowania sprzętowego / reset fabryczny
Niebieskie światło szybko miga, konfiguracja sieci
Oddychające czerwone światło, niski stan baterii
Czerwone światło szybko miga, stan nienormalny
Wyłącz, wyłącz / uśpij



Przycisk resetowania: wymuszone wyłączenie.

- Krótkie naciśnięcie (krócej niż 3 sekundy) powoduje wyłączenie.

Główna maszyna i czujnik



① Radar laserowy

② Pokrycie powierzchni

③ Przycisk

④ Czujnik podczerwieni

⑤ Czujnik kolizji

⑥ Uniwersalne kółka

⑦ Elektroda ładująca

⑧ Szczotka boczna

⑨ Czujnik klifu

⑩ Osłona szczotki głównej

⑪ Szczotka toczna

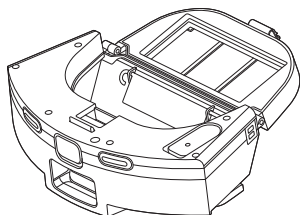
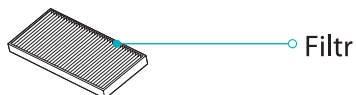
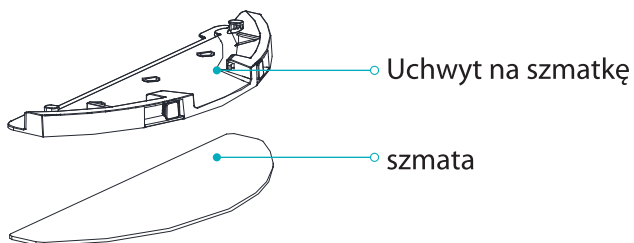
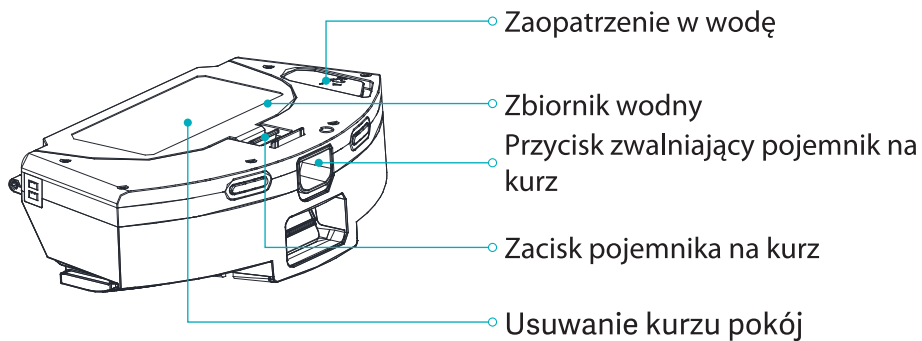
⑫ Lewy rzucający

⑬ Prawy rzucający

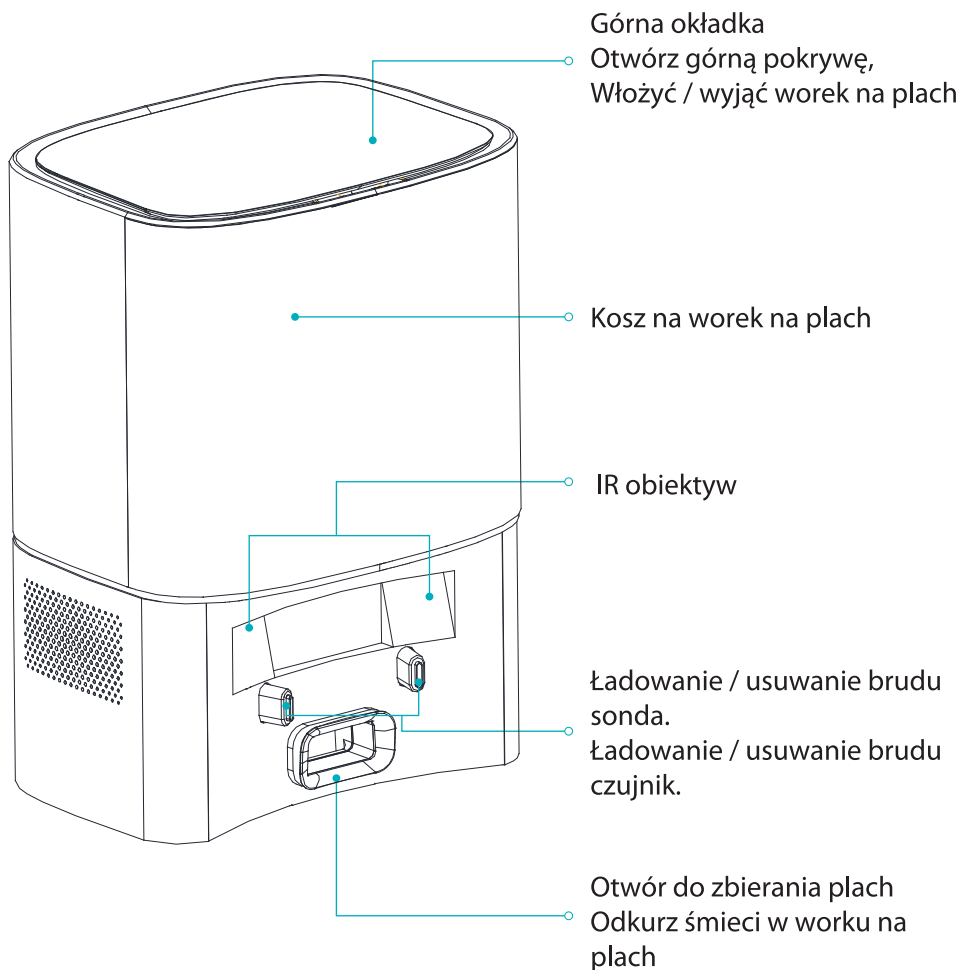
⑭ Zintegrowane
oczyszczanie brudu /
zbiornik na wodę

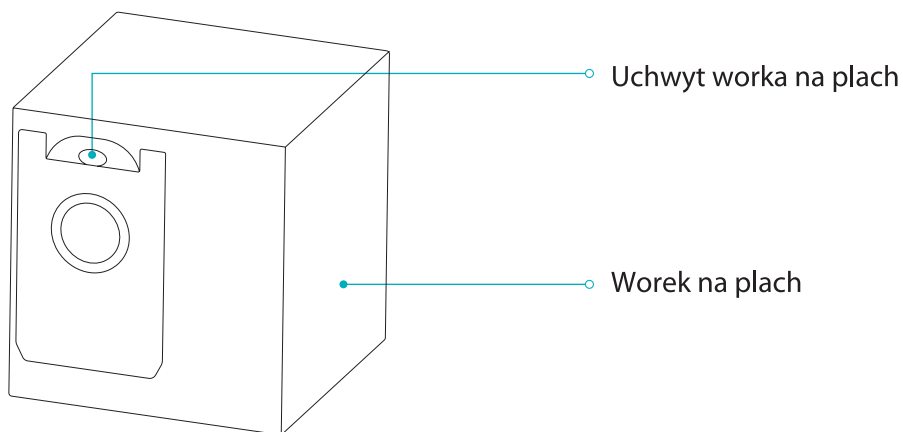
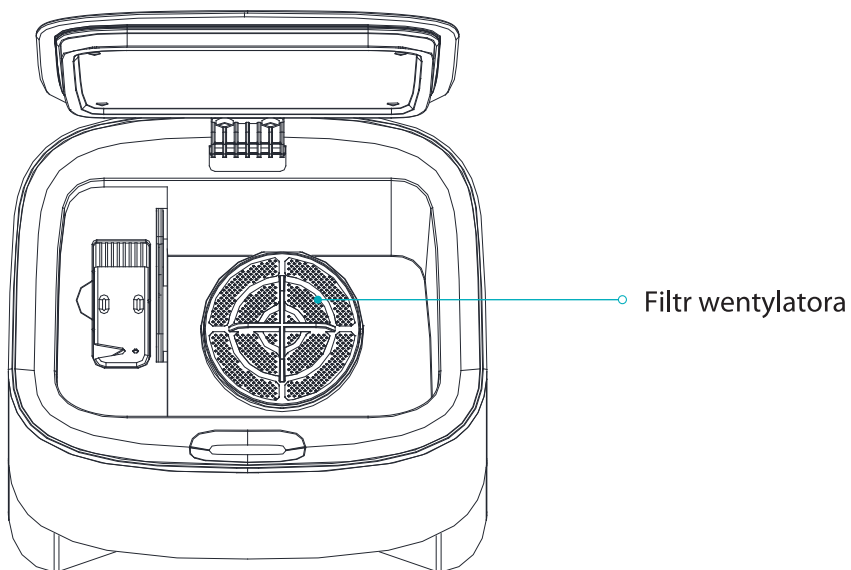
⑮ Światło UV

2 połączone w 1 komorze do kursu z cysterną na wodzie



Automatyczne usuwanie kurzu (zbieranie i ładowanie dwa w jednym)





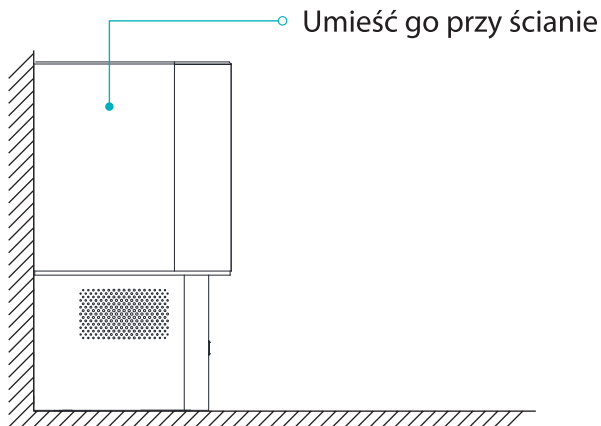
Worek na kurz (w tym obróbka brudu).

Uwaga: worek na kurz jest materiałem eksploatacyjnym i nie wolno go używać ponownie. Regularnie wymieniaj.

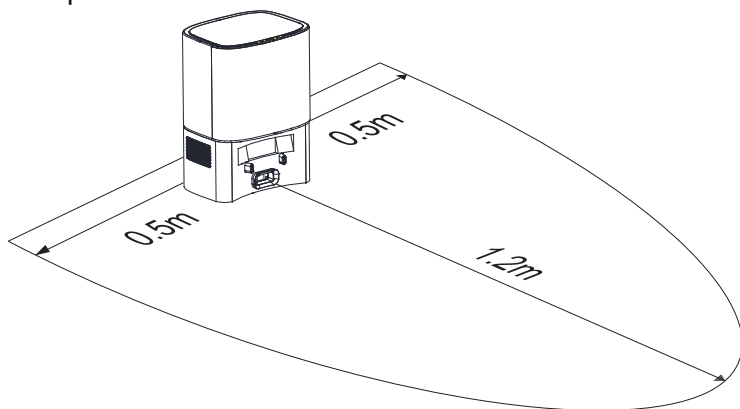
Instrukcje Instalacji

1. Zainstalować środek do usuwania brudu

(1) Brud należy położyć na płaskiej powierzchni blisko ściany, a następnie włożyć wtyczkę do gniazdka i włączyć zasilanie.





(2) Upewnij się, że przed odpylaczem nie ma przeszkód w odległości 1,2 metra i 0,5 metra po obu stronach.



Instrukcja użycia

1. Włącz /wyłączyć


Naciśnij i przytrzymaj przycisk zasilania „” przez 3 sekundy w nadziei, że włączysz / wyłączyś urządzenie. Dioda LED zasilania miga powoli przez 4 sekundy, a następnie miga na niebiesko, a odkurzacz jest w trybie gotowości. Po uruchomieniu rozlega się sygnał dźwiękowy. Gdy detergent jest w stanie spoczynku, wyłącz go, naciskając przycisk zasilania „” przez 3 sekundy. Wyłącz diodę LED zasilania i wydaj polecenie głosowe.

Jeśli jest beczynny przez ponad 20 minut, odkurzacz przechodzi w tryb uśpienia.

W trybie uśpienia naciśnij dowolny klawisz, aby go obudzić.

Wskazówka: robota nie można wyłączyć ani uśpić podczas ładowania.

2. Zamaszysty

Przy włączonym zasilaniu naciśnij przycisk „”, komunikat głosowy: „Rozpocznij pełne czyszczenie”.

Podczas czyszczenia należy zatrzymać czyszczenie, naciskając przycisk „”.


Wskazówki: Przy niskim poziomie naładowania baterii nie można uruchomić funkcji zamiatania.

3. automatyczne / ręczne ładowanie

Po zakończeniu czyszczenia zabrzmi komunikat głosowy „Czyszczenie zakończone i rozpocznij ładowanie”, a następnie mop próżniowy rozpocznie ładowanie.

Jeśli poziom naładowania baterii jest niski podczas skanowania, mop próżniowy automatycznie rozpocznie ładowanie.

4. Dolej wody do zbiornika lub wyczyść szmatkę do połowy

Naciśnij przycisk „”, aby zatrzymać mop próżniowy; wyjmij moduł mopa, napełnij zbiornik na wodę lub wyczyść mop; włóż ponownie moduł mopa i ponownie naciśnij przycisk, aby wznowić zamiatanie.

5. Dystrybucja sieciowa i aktualizacje oprogramowania sprzętowego

Pobierz aplikację, skanując kod QR na urządzeniu i zresetuj WiFi, postępując zgodnie ze wskazówkami w aplikacji.

Możesz użyć aplikacji do bezpośredniego wyszukiwania i aktualizowania oprogramowania sprzętowego. Podczas aktualizacji upewnij się, że urządzenie się ładuje, a poziom naładowania baterii nie jest niższy niż 60%. Zobacz instrukcje w aplikacji dotyczące procedury aktualizacji

Po pomyślnym pobraniu postępuj zgodnie z instrukcjami w aplikacji, aby skonfigurować sieć. Po podłączeniu do sieci możesz używać aplikacji do zdalnego uruchamiania czyszczenia i funkcji czyszczenia zaplanowanego. "

6. Stan błędu

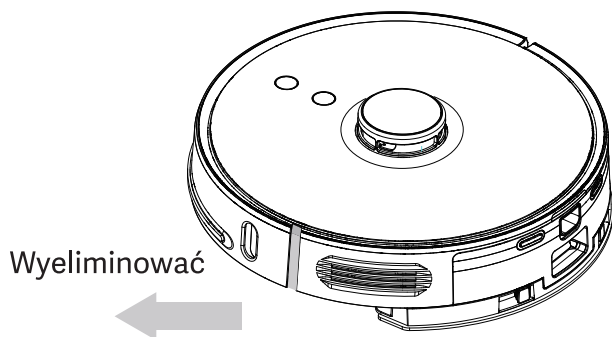
W przypadku przypadkowej awarii mopa próżniowego włączy się alarm dźwiękowy i wizualny, a dioda LED zasilania zacznie migać na czerwono.

Aby uzyskać więcej informacji, zobacz Rozwiązywanie problemów.

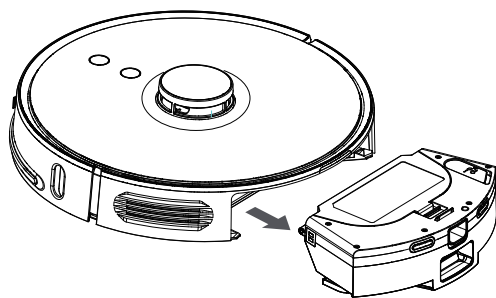
Jeśli wystąpi usterka, mop próżniowy automatycznie przejdzie w tryb uśpienia po 10 minutach bezczynności.

Instrukcja użycia

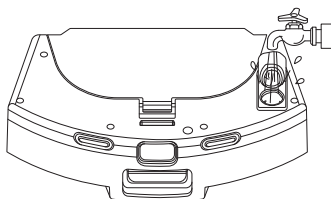
(1) Umieść mop próżniowy na płaskiej podłodze w pomieszczeniu. Usuń zabezpieczenie krańcowe po obu stronach zderzaka.



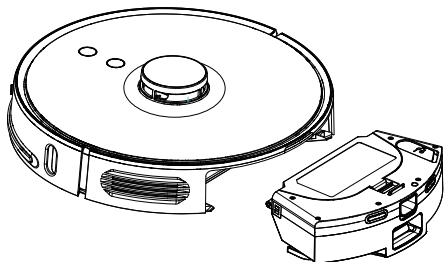
(2) Naciśnij przycisk zwalniający komorę usuwania kurzu, aby ją wyjąć, która ma zbiornik na wodę dwa w jednym. Przy pierwszym użyciu w zbiorniku może być bardzo mało wody. Ta woda jest pozostałością próbki testowej i jest w normalnym stanie. Możesz go używać z pewnością.



(3) Namocz mop wodą i przymocuj go do magicznej taśmy i dokręć. Wstrzyknąć wodę przez wlot i dokręcić pokrywę.

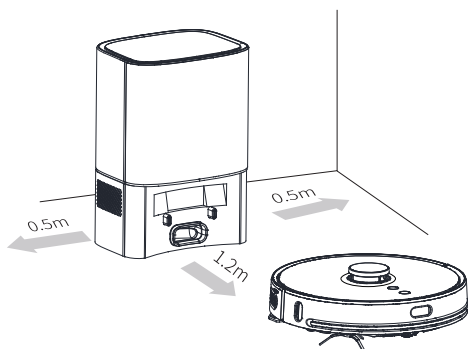


(4) Zainstaluj w urządzeniu komorę na kurz 2 w 1 ze zbiornikiem na wodę.



(5) Naciśnij przycisk „⏻” przez 3 sekundy, aby włączyć mop próżniowy, a następnie naciśnij przycisk „🏠”, aby naładować.

Po całkowitym naładowaniu mop próżniowy będzie gotowy.



Uwaga:

1. Robot powraca do bazy obróbki brudu. Po ponad 1 minucie pracy robot automatycznie rozpoczyna proces czyszczenia. Strzałka na ekranie miga na zielono, gdy gromadzi się kurz.
2. Jeśli bateria jest prawie wyczerpana, robot nie będzie mógł się włączyć. W takim przypadku najpierw naładuj.
3. Jeśli akumulator jest prawie pusty podczas czyszczenia, robot automatycznie się naładuje, a następnie powróci do punktu przerwania, aby kontynuować czyszczenie.

Jak połączyć się z Wi-Fi

Ten produkt współpracuje z Mi Home / Xiaomi Home *. Kontroluj swoje urządzenie i komunikuj się z nim oraz innymi inteligentnymi urządzeniami domowymi za pomocą Mi Home / Xiaomi Home.



Zeskanuj kod QR i pobierz i zainstaluj aplikację. Jeśli aplikacja jest już zainstalowana, zostaniesz przeniesiony do interfejsu ustawień połączenia. Lub wyszukaj „Mi Home / Xiaomi Home” w App Store, a następnie pobierz i zainstaluj.

Otwórz aplikację Mi Home / Xiaomi Home, dotknij „+” w prawym górnym rogu, a następnie postępuj zgodnie z instrukcjami, aby dodać swoje urządzenie.

* W Europie ta aplikacja jest nazywana aplikacją Xiaomi Home (z wyjątkiem Rosji). Nazwa wyświetlanej aplikacji na twoim urządzeniu powinny być traktowane jako domyślne.

Uwaga:

Wersja aplikacji mogła zostać zaktualizowana, postępuj zgodnie z instrukcjami dotyczącymi aktualnej wersji aplikacji.

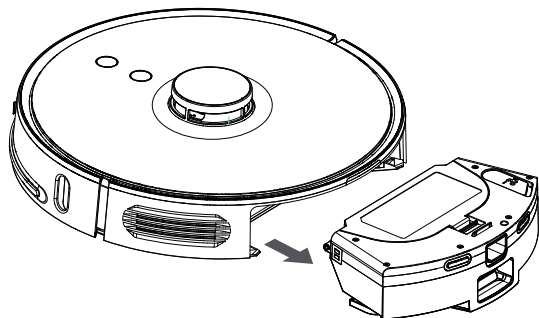
Resetowanie Wi-Fi

Po wymianie routera lub zmianie hasła Wi-Fi należy nacisnąć i przytrzymać klawisze „⏸” i „🏠” jednocześnie przez 5 sekund, wskaźnik Wi-Fi zacznie migać na niebiesko, a komunikat głosowy wskaże pomyślne zresetowanie sieci Wi-Fi.

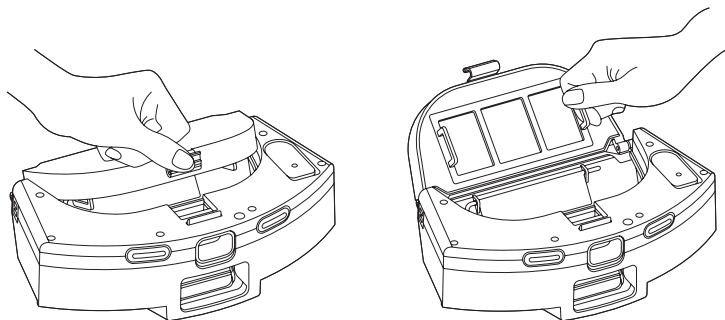
Codzienna konserwacja

Komora na kurz 2 w 1 ze zbiornikiem na wodę

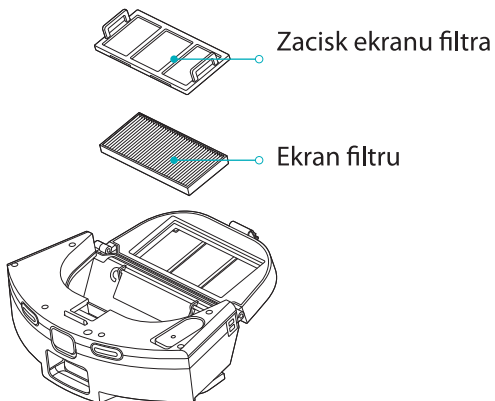
(1) Naciśnij przycisk zwalniania komory na kurz i wyciągnij zbiornik, aby go wyjąć.



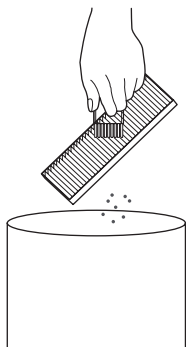
(2) Zwolnij zacisk pojemnika na kurz i zdejmij zacisk filtra.



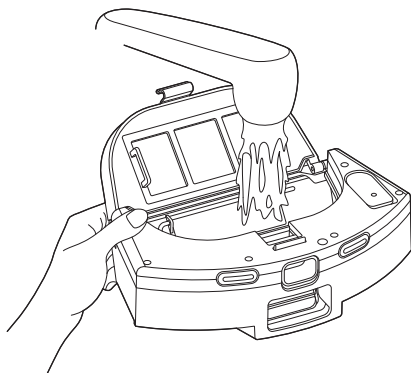
(3) Usuń maskę filtra.



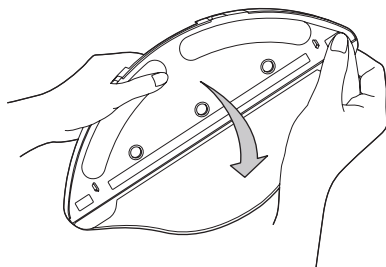
(4) Oczyszczyć sito filtra i zacisnąć szczoteczką do czyszczenia.



(5) Wypełnij brud wodą, wstrząśnij, a następnie opróżnij. Powtarzaj ten proces, aż będzie czysty.



(6) Połączyć pojemnik na kurz w jeden, a następnie wymienić lub wyczyścić mop.



Połączenie:

Jeśli mop jest zbyt brudny, wpłynie to na efekt czyszczenia, wyczyść go na czas.

Nie zapomnij wyjąć, wyczyścić, ścisnąć i zainstalować mopa. Zabrania się instalowania urządzeń typu dwa w jednym w wodzie.

Wyczyść skrzynkę, w przeciwnym razie element filtrujący zostanie zatkany brudną wodą.

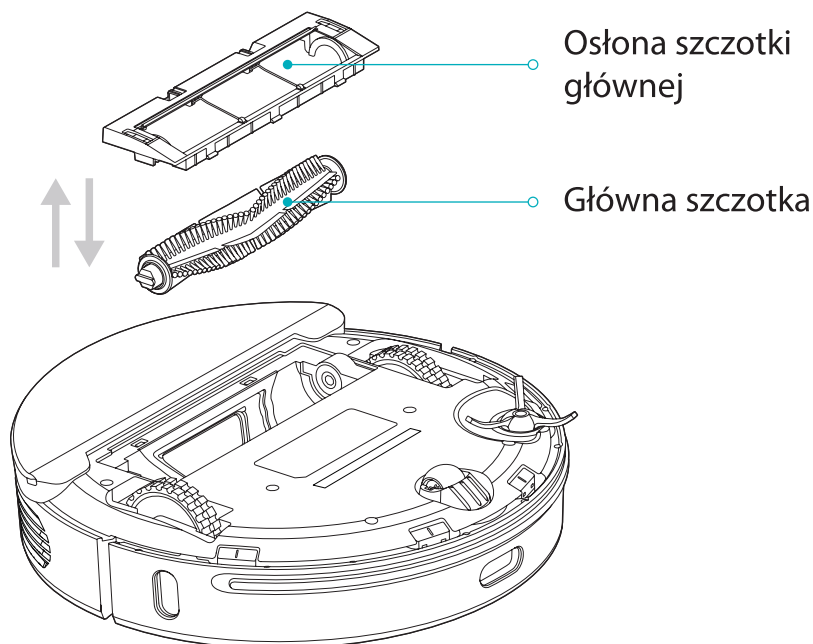
Zaleca się wymianę mopa co 6-12 miesięcy, aby zapewnić efekt czyszczenia.

Wyczyść główną szczotkę

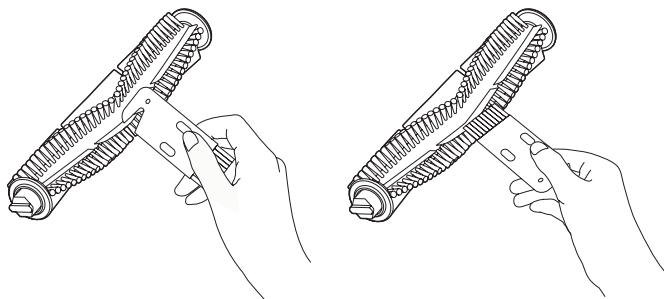
Główna szczotka jest materiałem eksploatacyjnym, który jest czyszczony przynajmniej raz w tygodniu. Aby zapewnić efekt czyszczenia, zaleca się wymianę głównej szczotki w ciągu 6 do 12 miesięcy.

(1) Obróć zamiatającego robota, naciśnij zacisk na pokrywie głównej szczotki, a następnie zdejmij pokrywę głównej szczotki i główną szczotkę.

Uwaga: Podczas cofania unikaj kolizji, aby uniknąć uszkodzenia lidara.



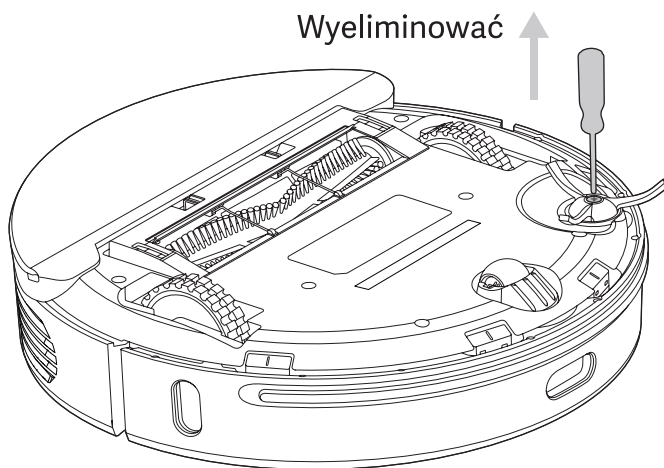
(2) Za pomocą nożyczek usuń włosy wokół szczotki, a następnie wyczyść główną szczotkę drugim końcem noża.



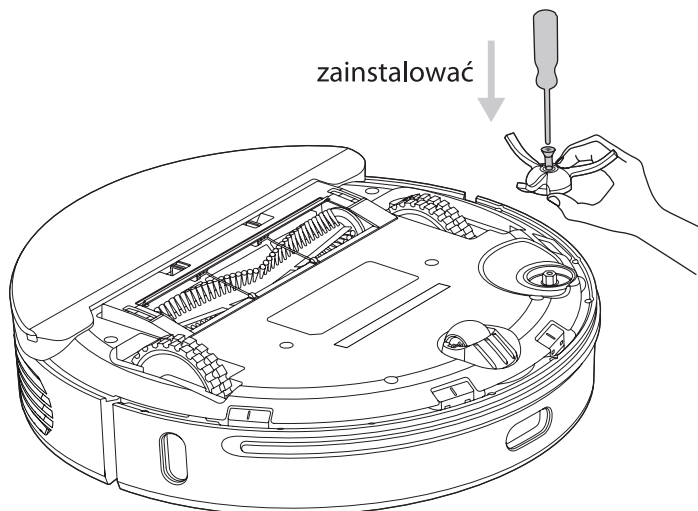
(3) Zamontuj główną szczotkę i osłonę głównej szczotki i zablokuj zacisk.

Oczyścić / wymienić szczotkę boczną

(1) Odkręć śruby mocujące szczotkę boczną za pomocą śrubokręta i zdejmij szczotkę boczną.



(2) Po czyszczeniu zainstaluj lub wymień szczotkę boczną.

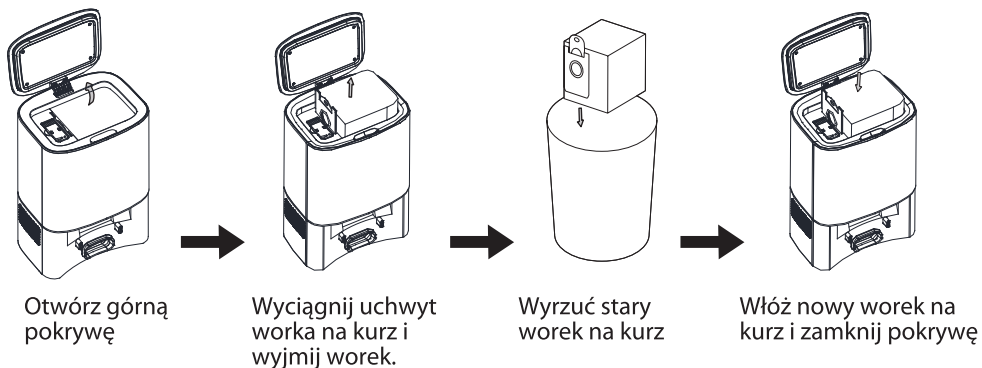


Wskazówka: Zaleca się wymianę bocznej szczotki w ciągu 3-6 miesięcy, aby zapewnić efekt czyszczenia.

Wymień worek na kurz

Jeśli worek na kurz jest pełny, ikona „PEŁNY Worek na kurz” miga na ekranie na pomarańczowo lub w aplikacji pojawia się komunikat, należy natychmiast wymienić worek na kurz.

Jeśli worek na kurz działa normalnie, ikona będzie nadal migać na zielono i biało.



Oczyść przewód ssawny

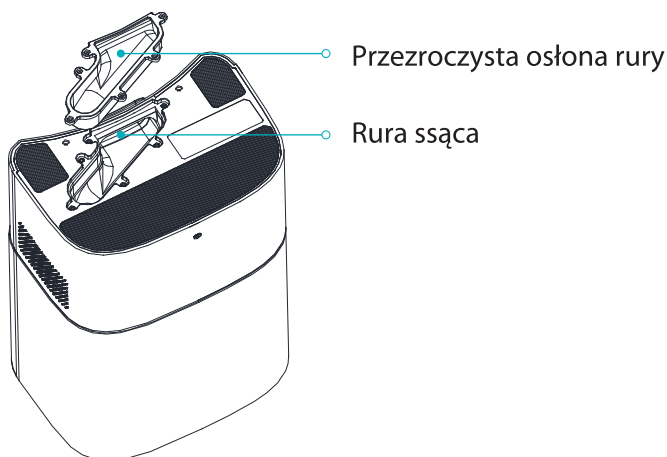
Jeśli po wymianie worka ikona FULL DUST BAG nadal świeci na pomarańczowo, zaleca się odłączenie zasilacza i obrócenie piły ładującej do góry nogami, aby sprawdzić, czy linia kurzu nie jest zablokowana przez inne przedmioty.

Jeśli kaczuszka jest zatkana, zdejmij pokrywę rury za pomocą śrubokręta, jak pokazano poniżej. Usuń wszystkie ciała obce. "

Uwaga: demontaż siłą jest zabroniony.

Po oczyszczeniu zwróć go tak, jak jest.

Przezroczysta osłona przeciwpyłowa.



Konserwacja baterii

Mop próżniowy zawiera wbudowany akumulator litowo-jonowy o wysokiej wydajności. Jeśli chcesz zachować sprawność baterii, regularnie ją ładuj. Jeśli mop próżniowy nie jest używany przez dłuższy czas, wyłącz go i ładuj co trzy miesiące, aby zapobiec uszkodzeniom spowodowanym przeładowaniem.

Wyczyść czujnik

Zaleca się co tydzień przecierać każdy czujnik czystą, miękką i suchą szmatką, aby zapewnić normalne użytkowanie urządzenia.

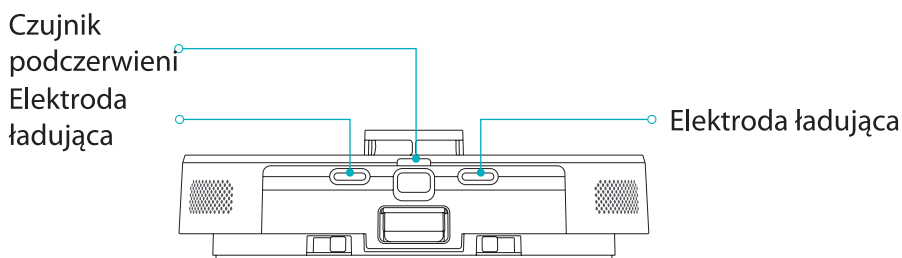
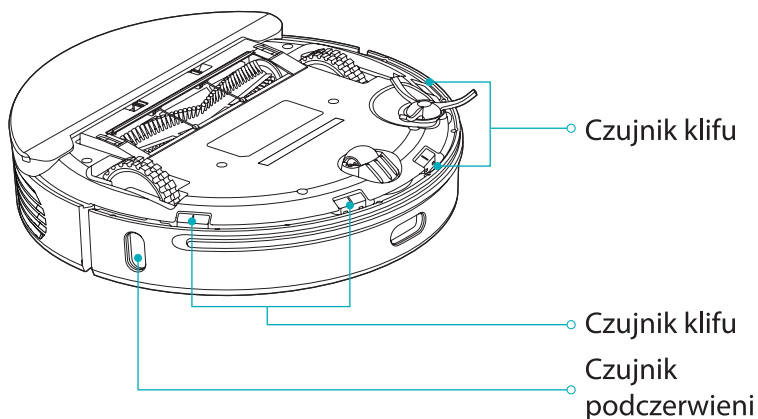
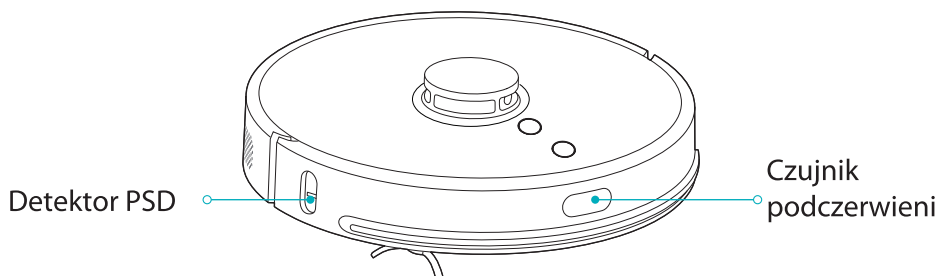
Odkurzacz robota:

Czujnik klifu × 4

Czujnik podczerwieni × 3

Elektroda ładująca × 2

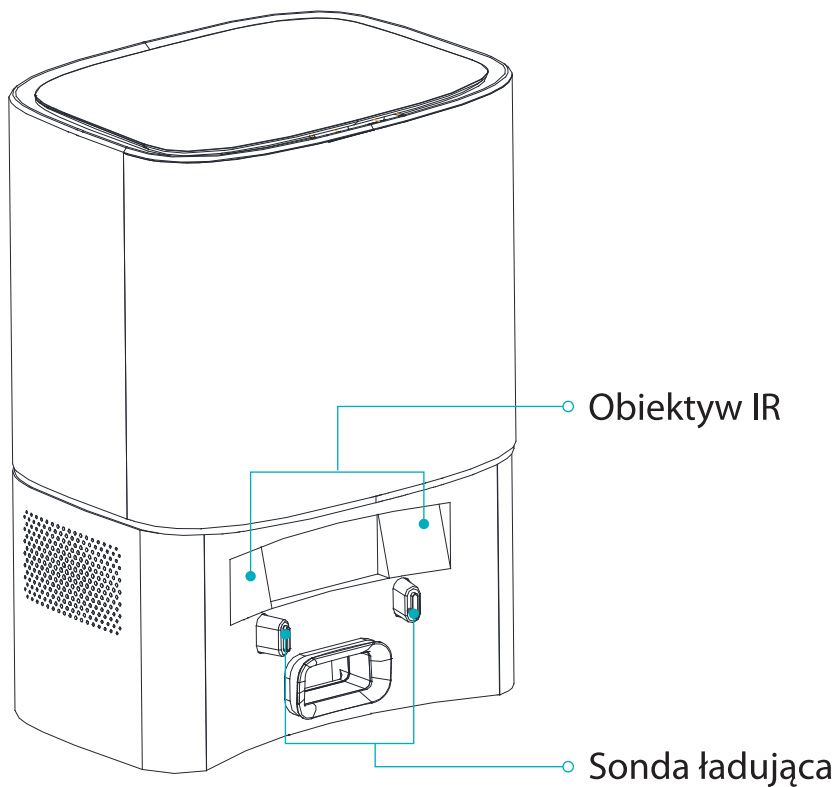
Detektor PSD × 1



Automatyczne czyszczenie brudu:

Obiektyw IR × 2

Sonda ładująca × 2



Specyfikacje

Główna maszyna

Название	Viomi Robot Vacuum S9 UV - automatyczne usuwanie brudu
Typ produktu	V-RVCLMD28C / V-RVCLMD28D
Wymiary	φ 350mm×98mm
Napięcie znamionowe	14,4V ===
Moc znamionowa	50W
Pojemność baterii	5200mAh
połączenie bezprzewodowe	Wi-Fi IEEE 802.11b / g / n 2,4 GHz

Automatyczne usuwanie brudu

Typ produktu	V-ADD26A/V-ADD26B
moc znamionowa	950W
Znamionowe wejście	220-240V~50/60Hz
Znamionowe wyjściowy	24V === 1.5A
nominalna częstotliwość	50/60Hz
Wymiary	356×250×193mm

Radary laserowe tego produktu spełniają wymagania normy bezpieczeństwa lasera IEC60825-1: 2014 poziom 1 i nie powoduje niebezpiecznego promieniowania laserowego dla ludzkiego ciała.

Rozwiązywanie problemów

Komunikat o błędzie zmiatarki	Rozwiązanie
Nieprawidłowe 1. Potwierdź, że lidar nie jest zablokowany	Sprawdź lub usuń brud wokół lidara lub zmień położenie mopa próżniowego, a następnie uruchom ponownie.
Nieprawidłowe 2. Aby rozpocząć, wytrzyj czujnik wysokości i przenieś się w nowe miejsce	Wyczyść czujnik rafy i spróbuj ponownie (więcej informacji znajduje się w instrukcji obsługi).
Nieprawidłowe 3. Wykryto silne pole magnetyczne, przejdź do nowej pozycji i spróbuj ponownie	Zmień położenie mopa próżniowego i spróbuj ponownie.
Nieprawidłowe 4. Sprawdź i usuń ciała obce z czujnika kolizji	Spróbuj nacisnąć drążek antykolizyjny i usuń wszystkie ciała obce, następnie uruchom ponownie mop próżniowy.
Błąd nr 5. Mop próżniowy ma nietypową temperaturę. Zatrzymaj ruch, aż do przywrócenia normalnej temperatury.	Temperatura mopa próżniowego jest zbyt wysoka lub niska. Zatrzymaj pracę, aby przywrócić normalną temperaturę.
Nieprawidłowe 6. Nieprawidłowe ładowanie, wyczyść obszar styku ładowania	Sprawdź adapter lub upewnij się czy obróbka brudu jest w pozycji poziomej. Wyłącz mop próżniowy i usuwanie brudu i wyczyść jego metalowe styki.

Wezwać do niepowodzenia usuwania zabrudzeń	Rozwiązanie
Błąd # 1 Worek na kurz nie jest zamontowany. Podaje się tekst „Pełny worek na kurz ” i ikona miga.	Zainstaluj worek na kurz na miejscu.
Błąd nr 2. Dmuchała nie działa, pojawia się tekst i ikona miga.	Sprawdź, czy przewody powietrza nie są zatkane i skontaktuj się z obsługą posprzedażną w celu rozwiązania problemu.

FAQ

Problem	Rozwiązanie
Odkurzacz nie uruchomi się.	Akumulator jest prawie rozładowany, przed użyciem naładuj go za pomocą podstawki ładującej, temperatura otoczenia jest za niska (poniżej 0 ° C) lub za wysoka (powyżej 50 ° C)
Funkcja wobulacji nie działa.	Akumulator jest prawie rozładowany, przed użyciem naładuj go za pomocą podstawki ładującej
Funkcja ładowania nie działa.	Wokół automatycznego manipulatora zanieczyszczeń znajduje się zbyt wiele przeszkód. Umieść automatyczny manipulator zanieczyszczeń w wolnej przestrzeni. Gospodarz jest zbyt daleko od automatycznego manipulatora zanieczyszczeń. Umieść jednostkę główną w pobliżu automatycznego manipulatora na ziemi i spróbuj ponownie.

FAQ

Problem	Rozwiązanie
Maszyna działa nieprawidłowo.	Wyłącz i włącz ponownie
Sprzątanie jest głośnie.	Szczotka główna, szczotka boczna lub lewe i prawe koło są łatwo uszkodzone przez brud. Wyłączyć maszynę i usunąć brud.
Skuteczność czyszczenia lub krople kurzu są ograniczone.	Pełen kurzu. Opróżnij pojemnik na kurz. Zespół filtra jest zatkany proszę wyczyścić. Główna szczotka jest łatwo uszkodzona przez brud. Proszę wyczyścić główną szczotkę.
Wi-Fi nie jest dostępne.	Sygnal Wi-Fi jest słaby. Upewnij się, że robot ma prawidłowy zasięg sygnału Wi-Fi. Połączenie Wi-Fi nie powiodło się. Połącz się ponownie z Wi-Fi, pobierz najnowszą aplikację i spróbuj ponownie.
Postępuj zgodnie z czyszczeniem obszaru wycieraczek.	Upewnij się, że główne urządzenie nie jest w trybie Nie przeszkadzać, czyszczenie nie będzie kontynuowane w tym trybie Ręczne ładowanie lub ponowne włożenie głównej maszyny do podstawki ładującej nie spowoduje kontynuacji czyszczenia.
Mopa próżniowego nie można zwrócić ani przenieść, a po miejscowym czyszczeniu zostanie przełączony na automatyczne usuwanie zabrudzeń	Ponieważ Mop próżniowy regeneruje mapę, może nie być możliwe znalezienie automatycznego urządzenia do usuwania brudu do ładowania po wyczyszczeniu stałego punktu lub przejściu na dużą odległość. W takim przypadku należy ustawić maszynę ręcznie w miejscu automatycznego czyszczenia zabrudzeń.

Problem	Rozwiązanie
Ładowanie nie powiodło się.	Upewnij się, że wokół automatycznego czytnika zabrudzeń jest wystarczająco dużo miejsca i że na powierzchni automatycznego czytnika zabrudzeń nie ma kurzu ani zatkania.
Zaplanowane czyszczenie kończy się niepowodzeniem.	Upewnij się, że urządzenie jest podłączone do sieci, ponieważ odłączenie od sieci nie zostanie zsynchronizowane i zostanie przeprowadzone zaplanowane czyszczenie.
Mop próżniowy jest zawsze offline.	Upewnij się, że urządzenie jest pomyślnie podłączone do sieci i zawsze w zasięgu WiFi
Mopa próżniowego nie można podłączyć do telefonu komórkowego.	Upewnij się, że automatyczne czyszczenie brudu i główne urządzenie mają dobry zasięg sygnału Wi-Fi, a następnie postępuj zgodnie z instrukcjami w instrukcji, aby zresetować połączenie Wi-Fi w celu sparowania.

VIOMI