

Instrukcja obsługi  
bezprzewodowego odkurzacza  
Dreame  
V10 Pro

# Instrukcja bezpieczeństwa

W celu zapobieganiu wypadkom, w tym porażenie prądem elektrycznym w wyniku niewłaściwego użytkowania, należy uważnie przeczytać niniejszą instrukcję przed użyciem i zachować ją do wykorzystania w przyszłości.

## Ostrzeżenie

Ten produkt może być używany przez dzieci powyżej 8 roku życia oraz osoby o ograniczonych możliwościach fizycznych, czuciowych, umysłowych bądź nieposiadających odpowiedniego doświadczenia i wiedzy mogą korzystać z tego urządzenia tylko pod nadzorem rodzica lub opiekuna w celu zapewnienia bezpiecznego działania i uniknięcia ryzyka zagrożeń. Dzieci nie powinny przeprowadzać czyszczenia ani prac konserwacyjnych bez nadzoru dorosłych.

Urządzenie nie służy do zabawy. Dzieci nie mogą bawić się tym produktem ani go używać.

prosimy o zachowanie ostrożności przy używaniu odkurzacza w pobliżu dzieci. Nie pozwalaj dzieciom na czyszczenie lub konserwację odkurzacza, chyba że jest on pod nadzorem rodzica lub opiekuna.

Nie należy używać odkurzacza na zewnątrz lub na mokrych powierzchniach. Odkurzacza należy używać tylko na suchych powierzchniach wewnątrz pomieszczeń. Nie wolno dotykać wtyczki lub jakiegokolwiek części odkurzacza mokrymi rękoma.

Aby zmniejszyć ryzyko pożaru, wybuchu lub obrażeń ciała, przed użyciem należy sprawdzić, czy akumulator i ładowarka nie są uszkodzone. Nie używać odkurzacza, jeśli akumulator lub ładowarka są uszkodzone.

Elektroszczotka, akumulator, metalowa wtyczka i odkurzacza są elektrycznie przewodzące i nie powinny być zanurzone w wodzie lub innej cieczy. Po zakończeniu czyszczenia należy wysuszyć filtry.

Używaj tylko oryginalnej ładowarki. Używanie nieoryginalnej ładowarki może spowodować zapalenie się akumulatora.

Nie należy używać odkurzacza do zbierania cieczy łatwopalnych tj. benzyna, wybielaczy, amoniaku lub innych cieczy łatwopalnych.

Nie używać odkurzacza do zbierania cząsteczek suchego tynku, popiołu (tj. popiół kominkowy), lub substancji do palenia materiałów takich jak węgiel, niedopałki papierosów lub zapałki.

Aby uniknąć obrażeń spowodowanych przez ruchome części, wyłącz odkurzacza przed czyszczeniem dyszy. Przed użyciem odkurzacza należy prawidłowo zamontować szczotkę, pojemnik na kurz i filtr.

Nie używaj odkurzacza do zbierania ostrych lub twardych przedmiotów, takich jak szkło, gwoździe, śruby lub monety, które mogą uszkodzić urządzenie.

Włosy, luźne ubrania, palce i inne części ciała należy trzymać z dala od otworów i ruchomych części odkurzacza. Nie należy kierować węża, rury lub narzędzi do oczu lub uszu ani wkładać ich do ust.

Nie wkładaj żadnych przedmiotów do otworów w odkurzaczu. Nie używaj odkurzacza z zablokowanym otworem. Trzymaj odkurzacza z dala od kurzu, kłaczek, włosów i innych przedmiotów, które mogą zmniejszyć przepływ powietrza.

Nie należy opierać odkurzacza o krzesło, stół lub inną niestabilną powierzchnię, ponieważ może to spowodować uszkodzenie urządzenia lub obrażenia ciała. Jeżeli odkurzacza ulegnie uszkodzeniu na skutek przewrócenia lub w inny sposób będzie działał nieprawidłowo, należy skontaktować się z naszym autoryzowanym serwisem. Nie wolno demontować urządzenia na własną rękę.

Należy ściśle przestrzegać wszystkich wskazówek zawartych w instrukcji dotyczących ładowania akumulatora. Niewłaściwe naładowanie akumulatora w określonym zakresie temperatur może spowodować jego uszkodzenie.

Należy używać wyłącznie akcesoriów i części zamiennych zatwierdzonych przez firmę Dreame.

Nie należy używać odkurzacza bez założonej komory na kurz oraz filtra.

Upewnij się, że odkurzacza jest odłączony od zasilania, gdy nie jest używany przez dłuższy czas, a także przed przystąpieniem do konserwacji lub naprawy.

Proszę zachować szczególną ostrożność podczas użytkowania odkurzacza do czyszczenia schodów.

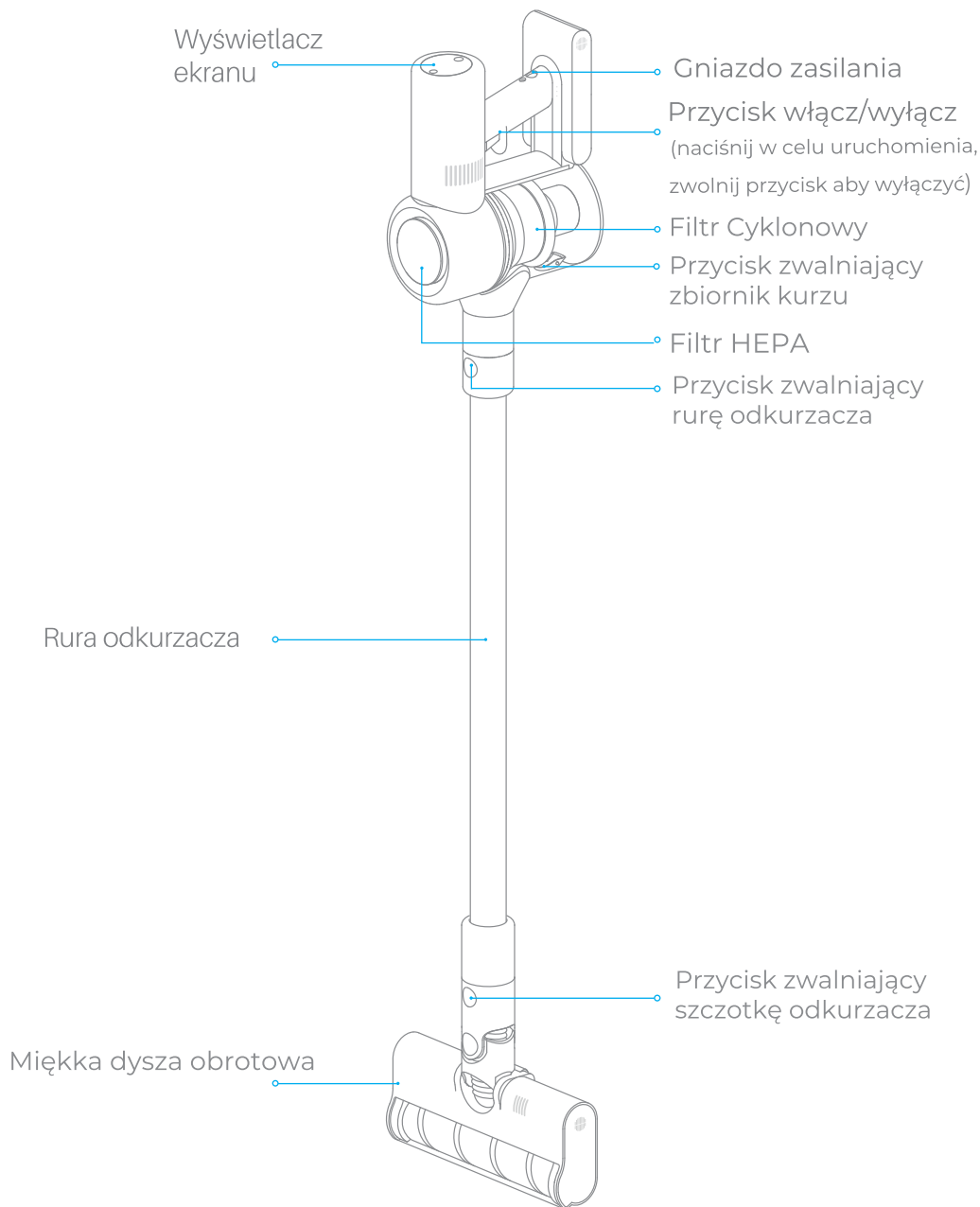
Nie należy montować, ładować ani używać tego produktu na zewnątrz, w łazienkach ani wokół basenu.

Ostrzeżenie o zagrożeniu pożarowym: Nie należy nakładać żadnego rodzaju środków zapachowych na filtr odkurzacza. Tego typu produkty zawierają łatwopalne substancje chemiczne, które mogą spowodować zapalenie się odkurzacza.

Ten produkt jest przeznaczony wyłącznie do użytku domowego.

# Opis produktu:

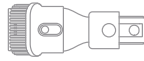
Nazwy części:



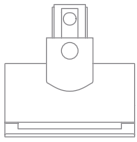
# Akcesoria:



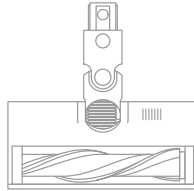
Szczelinowa dysza 2w1



Dysza szczotkowa 2w1



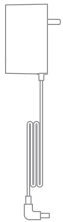
Mała dysza na kółkach



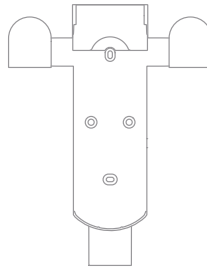
Końcówka do dywanów



Rura odkurzacza



Zasilacz



Montaż 2w1 z możliwością  
ładowania i przechowywania

urządzenia

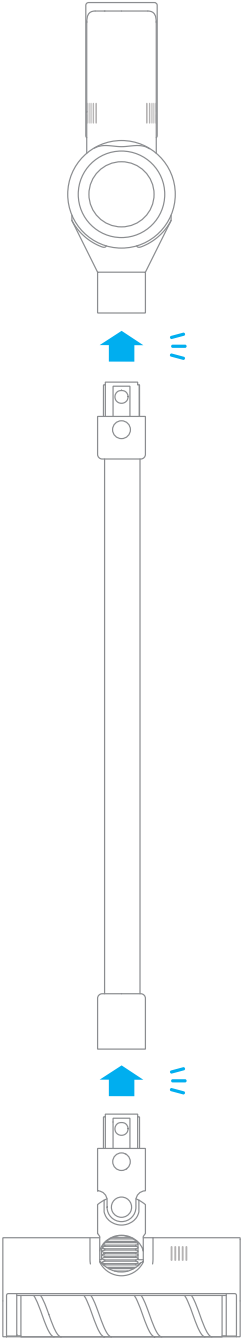
(zawierający śrubkę montażowa x 2, kołek rozporowy x2)

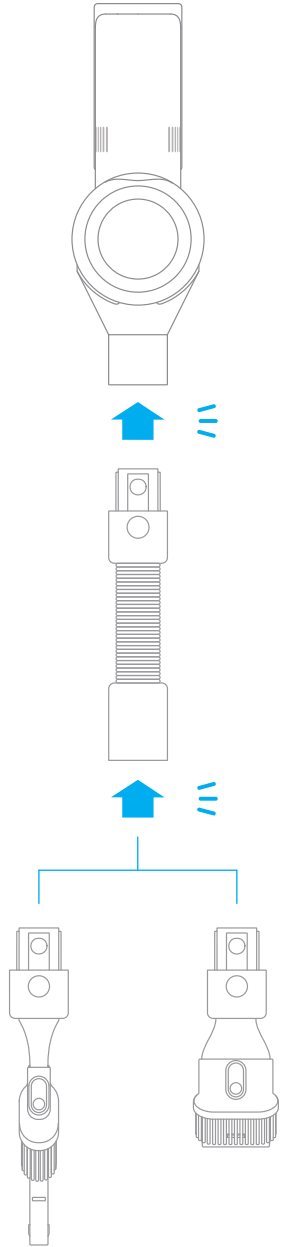
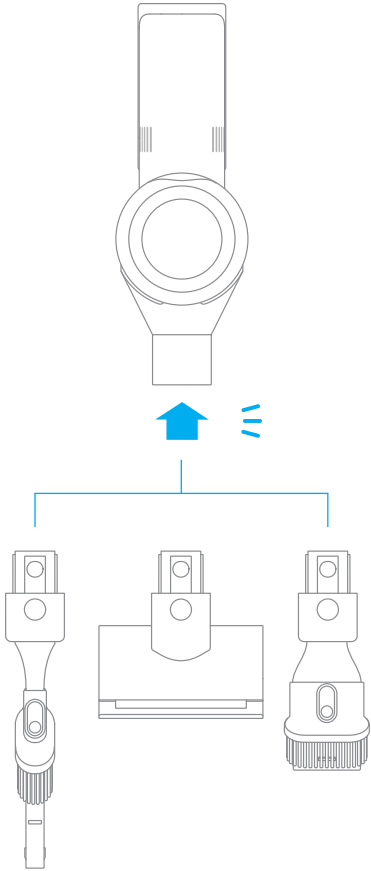


Rozciągający się wąż odkurzacza

# Montaż

Diagram montażu odkurzacza oraz akcesoriów





# Instalowanie uchwyty 2 w 1 do ładowania i przechowywania.

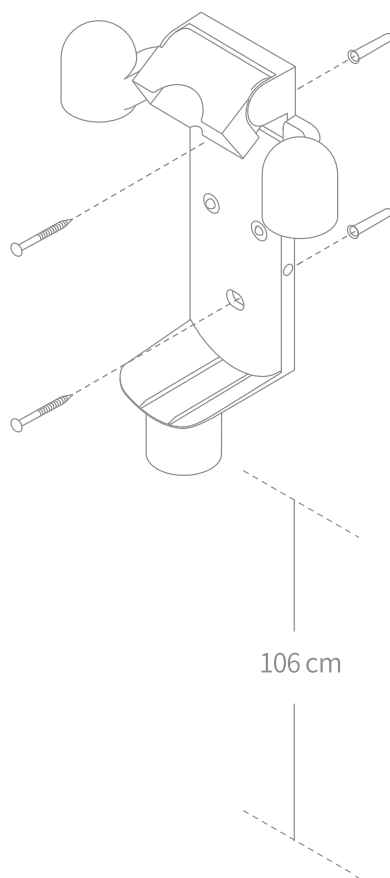
1 Uchwyt 2 w 1 do przechowywania i ładowania jest akcesorium opcjonalnym, możesz go zamontować według swoich potrzeb.

2 Uchwyt powinien być zamontowany w chłodnym, suchym miejscu blisko gniazdka z prądem. Z dala od bezpośredniego światła słonecznego oraz miejsc podatnych na wilgoć takich jak kuchnia.

3 Ostrożnie zamontuj uchwyt używając elementów montażowych odpowiednich do typu wybranej ściany. Upewnij się że miejsce montażu jest wolne od jakichkolwiek rur takich jak rury z gazem lub wodą, przewodów elektrycznych lub odpływów.

4. Rekomendowane jest aby wynająć wykwalifikowanego pracownika do zamontowania uchwyty i użyć odzieży ochronnej, gogli ochronnych i innego sprzętu ochronnego.

5 Używając wiertarki elektrycznej, oznacza i wywierć twi dziury o średnicy 8 mm w ścianie na głębokość około 30mm. Umieść kołki rozporowe w otworach, następnie umieść odpowiednio uchwyt i przykręć do ściany za pomocą załączonych śrub.

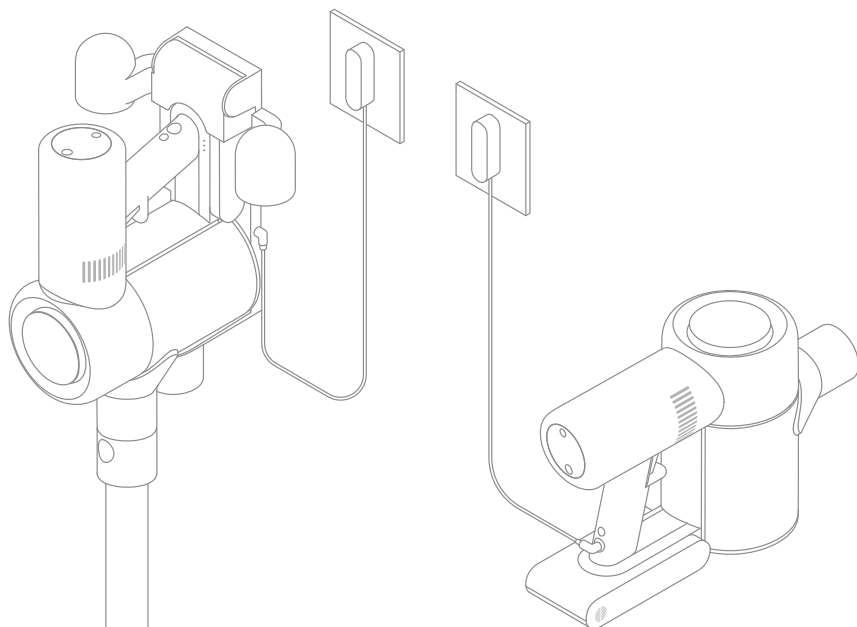




# Jak używać:

## Uwaga:

1. Naładuj do pełnej baterii odkurzacz przed pierwszym użyciem. Zajmie to około 4 godzin.
2. Odkurzacza nie można używać podczas ładowania.
3. Odkurzając w trybie turbo w przedłużonym okresie czasu spowoduje że bateria się rozgrzeje, co wydłuży czas ładowania. Pozwól aby odkurzacz się ochłodził przez 30 minut przed ładowaniem.



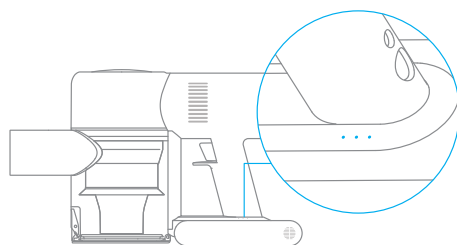
## Światło statusu baterii

● Off    ☀️ Blinking    ○ On

● ● ☀️ Niski poziom baterii

● ☀️ ○ Połowa baterii    ○ ○ ○ W Pełni naładowane

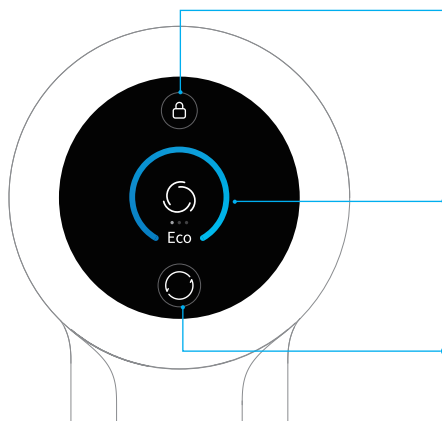
☀️ ○ ○ Prawie pełne    ● ● ● W Pełni naładowane



Uwaga: Gdy odkurzacz jest w pełni naładowany, wskaźnik wyłączy się po 5 minutach, a odkurzacz przejdzie w tryb oszczędzania energii.

# Sposób Użycia

## Funkcje ekranu



### Blokada elektroniczna/reset filtra

- kliknij, aby przełączyć tryb pracy,
- naciśnij i przytrzymaj przez 1,5 sekundy, aby wejść do interfejsu resetowania filtra.

### Poziom baterii

- Niebieski: Poziom naładowania baterii jest wyższy niż 20%.
- Czerwony: Poziom naładowania baterii jest niższy niż <20%.

### Przełącznik trybów/ustawienie języka




- Naciśnij, aby wybrać tryb: Eco Mode, Med Mode, Turbo Mode.
- Naciśnij i przytrzymaj przez 3 sekundy, aby wejść do interfejsu ustawień języka.

Uwaga: Jeśli podczas korzystania z produktu należy zwracać uwagę na jakiegokolwiek nieprawidłowości, na ekranie pojawi się komunikat z prośbą o pomoc. Należy postępować zgodnie z instrukcjami wyświetlanymi na ekranie, aby zachować normalną wydajność.

## Ustawienia języka

Język komunikatów na wyświetlaczu (po uruchomieniu urządzenia domyślnie ustawiony jest uproszczony angielski) można ustawić w następujący sposób, zależnie od potrzeb:



1. Naciśnij  i przytrzymaj przez 3 sekundy, aby wejść do interfejsu wyboru języka.
2. Kliknij , aby przewinąć listę języków. Wybierz odpowiedni język.
3. Naciśnij  i przytrzymaj przez 3 sekundy, aby zapisać ustawienia.

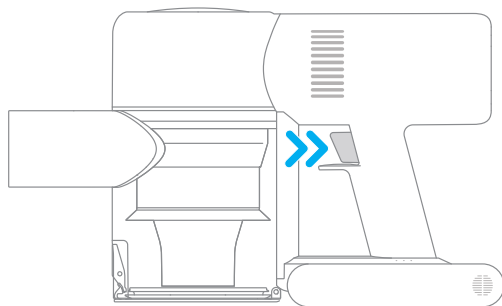
Uwaga: Jeśli przez ponad 5 sekund nie zostanie wykonana żadna czynność, nastąpi automatyczne wyjście z interfejsu ustawień języka, a informacje na wyświetlaczu zostaną wyłączone.

## Tryb czyszczenia

Odkurzacz posiada dwa tryby pracy, które można wybrać w zależności od własnych potrzeb.

### Tryb 1: tryb czyszczenia przerywanego

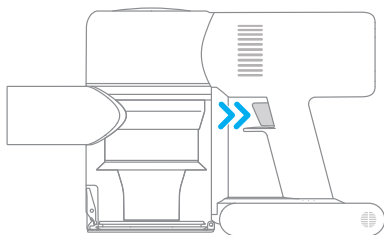
Naciśnij i przytrzymaj włącznik odkurzacza, aby rozpocząć pracę. Zwolnij przycisk, aby zatrzymać pracę.



### Tryb 2: tryb czyszczenia ciągłego (blokada elektroniczna)

W trybie czuwania, kliknij przycisk blokady elektronicznej, aby przełączyć na tryb ciągłego czyszczenia. Następnie krótko naciśnij przełącznik, aby włączyć odkurzacz.

Użyj blokady elektronicznej, aby uniknąć zmęczenia palców spowodowanego przytrzymywaniem przełącznika.



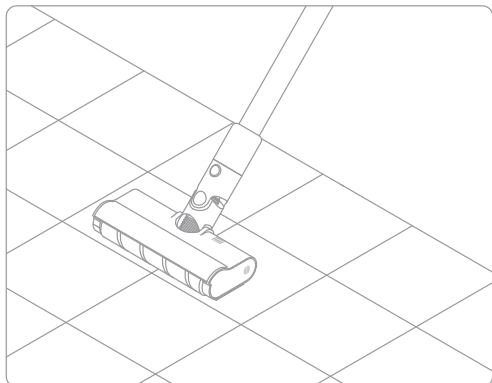
Uwaga: W tym trybie, naciśnij krótko przełącznik, aby zawiesić działanie lub rozpocząć ponownie, a tryb pracy odkurzacza nie zmieni się.

Aby wyjść z trybu czyszczenia ciągłego, należy ponownie kliknąć blokadę elektroniczną.

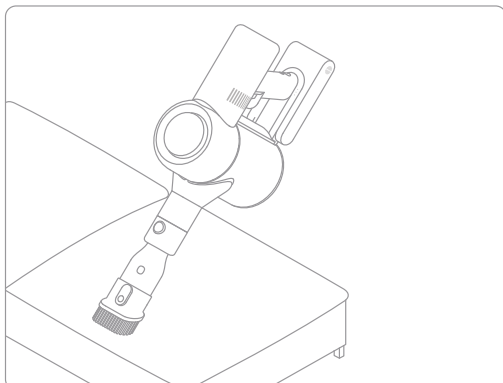
# Sposób Użycia

## Użycie różnych wkładów

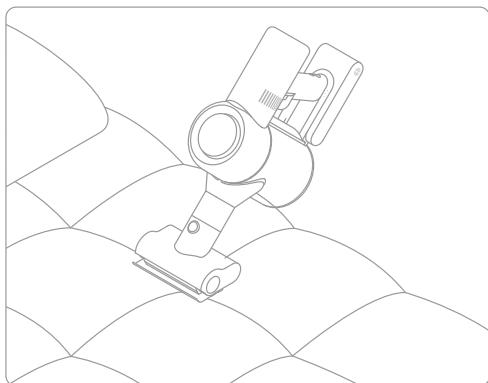
**Miękka dysza obrotowa:** Przeznaczona do odkurzania twardej powierzchni, takich jak podłoga, płytki, marmur itp. Nadaje się także do odkurzania większych kawałków brudu czy gruzu. Dysza może również być bezpośrednio podłączona do odkurzacza.



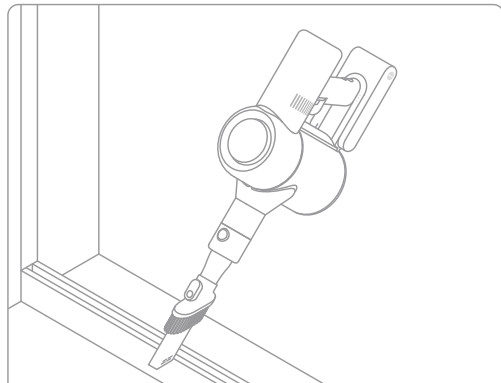
**Dysza szczotkowa 2w1:** Przeznaczona do odkurzania kurzu i roztoczy z łóżek sofa i innych mebli pokrytych tkaniną.



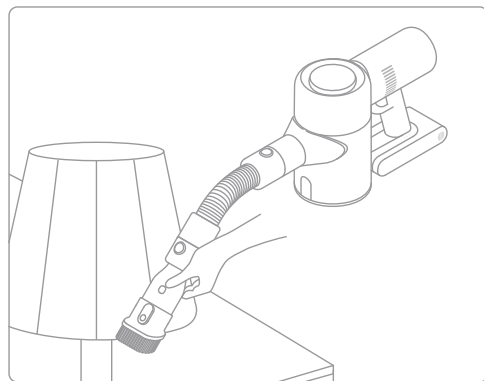
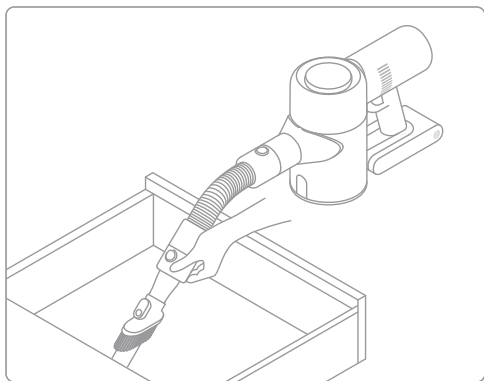
**Mała dysza na kółkach:** Silne wibracje zapewniają dokładne czyszczenie, które pomaga usuwać kurz i roztocza z dywanów i tkanin.



**Szczelinowa dysza 2w1:** Idealna do odkurzania szczelin, rogów, drzwi i okien, schodów oraz innych, trudno dostępnych miejsc.



Wąż przedłużający: Ułatwia odkurzanie trudno dostępnych miejsc.



Uwagi:

1. Jeśli jakakolwiek obracająca się część się zaklinuje, ssanie może się automatycznie wyłączyć. Usuń wszelkie uwięzione ciała obce, następnie wznów korzystanie z urządzenia.
2. Odkurzacz wyłączy się automatycznie, jeśli jego silnik przejdzie w tryb ochrony przed przegrzaniem. Poczekaaj, aż temperatura silnika wróci do normalnego stanu, zanim ponownie uruchomisz urządzenie.

Jeśli podczas korzystania z produktu wystąpią jakiegokolwiek nieprawidłowości, na ekranie pojawi się komunikat z prośbą o pomoc. Należy postępować zgodnie z instrukcjami wyświetlanymi na ekranie, aby utrzymać prawidłowe działanie urządzenia.



Zatkany przewód powietrza

Sprawdź, czy komora na kurz, pręt przedłużający i dysza miękkiego wałka są zablokowane.



Czyszczenie szczotki

Aby oczyścić materiał włóknisty i włosy owinięte wokół szczotki walcowej, należy zapoznać się z częścią instrukcji konserwacji (Miękka dysza).



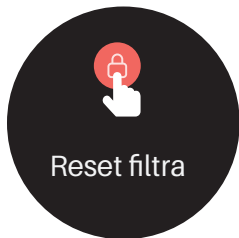
Wymiana filtra

Aby wyjąć i wymienić filtr, należy zapoznać się z częścią instrukcji konserwacji (czyszczenie filtra hepa).





Niska pojemność baterii

Prosimy naładować baterię tak szybko jak to możliwe.



Reset filtra

Naciśnij  i przytrzymaj przez 5 sekund, aby przejść do ekranu odliczania czasu resetowania filtra. Gdy na ekranie pojawi się symbol , oznacza to, że reset został przeprowadzony pomyślnie.



Wyczerpanie baterii

Prosimy jak najszybciej naładować baterię.



Przegrzanie akumulatora

Prosimy poczekać i kontynuować użytkowanie po osiągnięciu normalnej temperatury silnika.



Błąd baterii

Prosimy o kontakt z serwisem posprzedażowym w celu przeprowadzenia konserwacji.

## Pielęgnacja i konserwacja

### Wskazówki:

1. Zawsze używaj oryginalnych części, aby zapobiec utracie gwarancji.
2. Jeżeli filtr lub dysza zostaną zatkane, odkurzacz wyłączy się wkrótce po wyłączeniu. Aby przywrócić funkcjonalność, wyczyść filtr lub dyszę.
3. Jeśli odkurzacz nie będzie używany przez dłuższy czas, naładuj go do pełna, odłącz adapter od zasilania i przechowuj urządzenie w chłodnym i suchym miejscu, z dala od bezpośredniego światła słonecznego. Należy unikać nadmiernego rozładowania akumulatora. Odkurzacz należy ładować przynajmniej raz na 3 miesiące.

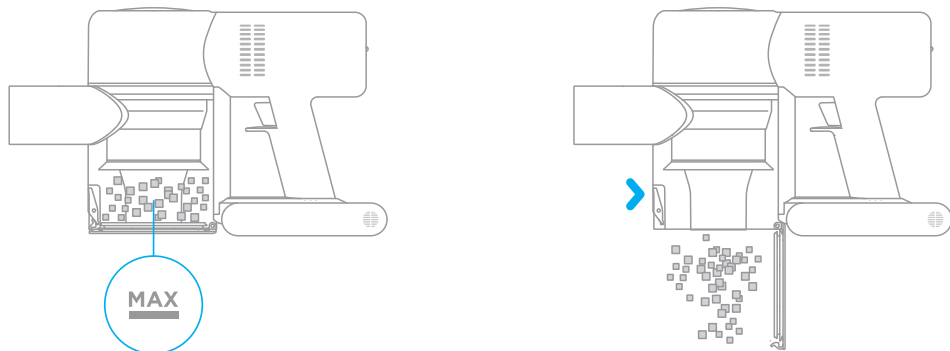
### Czyszczenie odkurzacza

Wycieraj odkurzacz miękką i suchą szmatką.

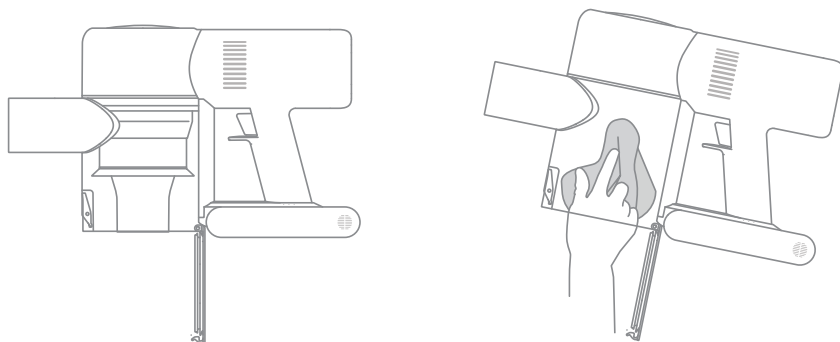
### Czyszczenie pojemnika na kurz

Przed czyszczeniem pojemnika na kurz, odłącz adapter od prądu oraz utrzymaj włącznik odkurzacza w pozycji wyłączonej. Siła czyszczenia odkurzacza będzie mniejsza, jeżeli pojemnik na kurz będzie zapełniony do wskaźnika "MAX". By odkurzacz znowu pracował z pełną siłą, należy opróżnić pojemnik.

By opróżnić pojemnik na kurz naciśnij przycisk zwolnienia na spodzie pojemnika, a następnie opróżnij jego zawartość.

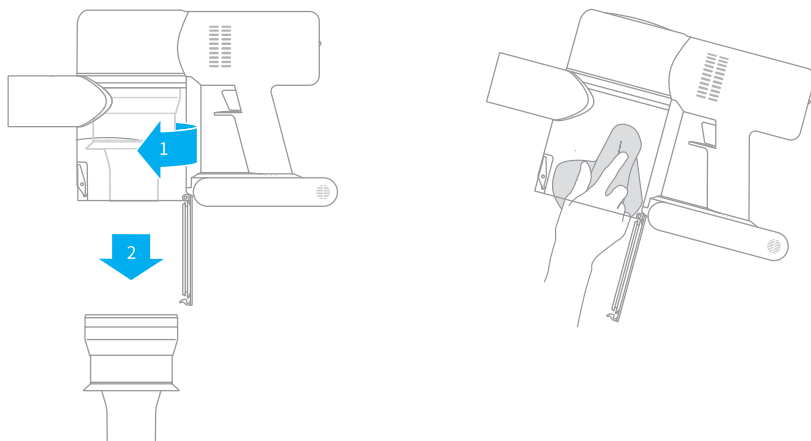


Wyczyść pojemnik na kurz. Użyj suchej szmatki lub ręcznika papierowego, aby wytrzeć kurz z wewnętrznej ścianki pojemnika.



## Czyszczenie filtra cyklonowego

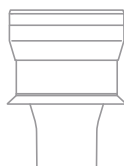
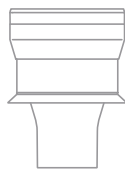
1. Obróć filtr cyklonowy w sposób pokazany na ilustracji, aby go odblokować, a następnie wyjmij filtr cyklonowy.



2. Przełukaj filtr cyklonowy wodą, aż będzie czysty. Aby dokładnie osuszyć cyklon, pozostaw go w wentylowanym lub chłodnym miejscu na co najmniej 24 godziny.

Uwaga: nie czyścić filtra w zmywarce lub pralce i nie suszyć go w suszarce bębnowej, piekarniku, kuchence mikrofalowej lub w pobliżu otwartego ognia.

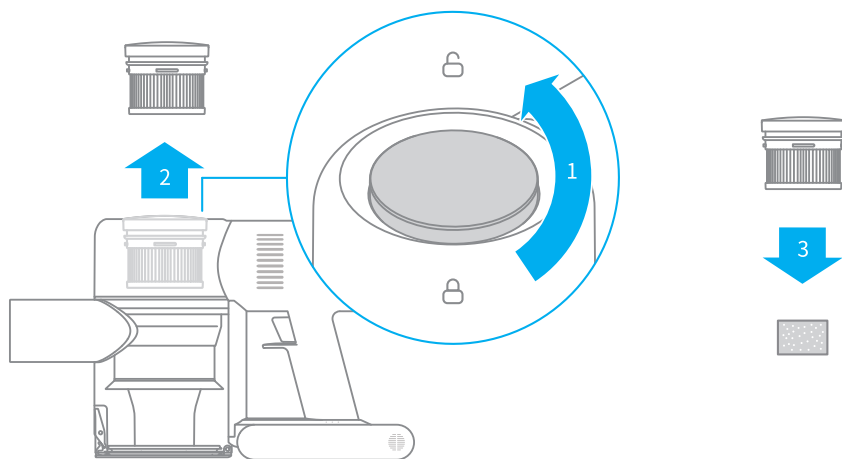
3. Po wyschnięciu ponownie zainstaluj filtr cyklonowy.



## Czyszczenie filtra HEPA

1. Umieść odkurzacz bezpiecznie na płaskiej powierzchni, a następnie odkręć pokrywę filtra HEPA we wskazanym kierunku i wyjmij filtr.

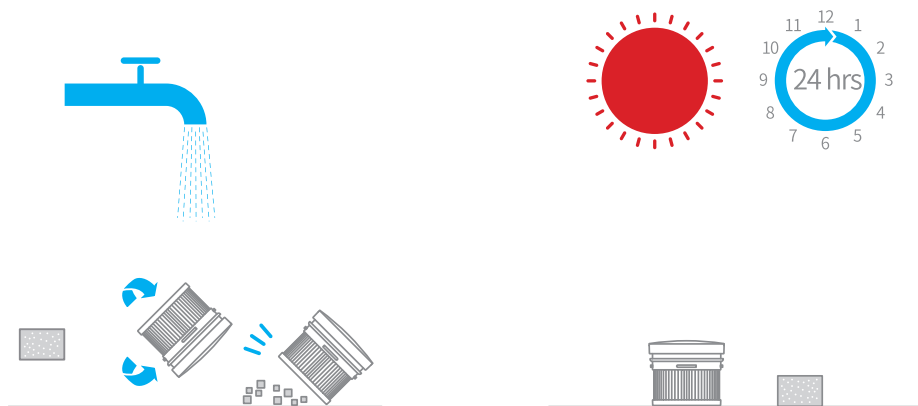
Uwaga: Przed czyszczeniem filtra HEPA należy wyjąć wbudowaną wkładkę piankową. Opłucz filtr i piankę wodą.





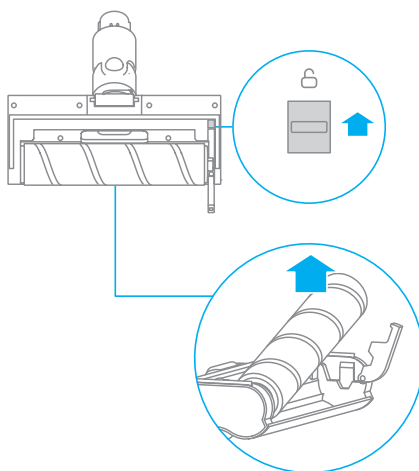
2. Aby dokładnie usunąć cały kurz z filtra, obróć filtr HEPA o 360 stopni podczas płukania. Lekko postukaj filtrem o zlew, aby usunąć nadmiar zanieczyszczeń. Trzymaj filtr w dobrze wentylowanym i chłodnym miejscu do czasu całkowitego wyschnięcia.

Uwaga: Całkowicie osusz filtr (co najmniej 24 godziny) przed ponownym zainstalowaniem.

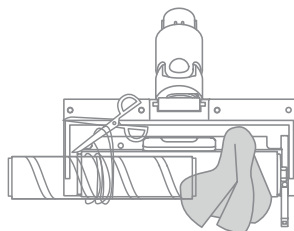


## Czyszczenie Miękkiej Dyszy Obrotowej

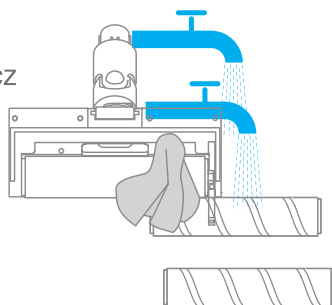
1. Przesuń przycisk odblokowujący szczotkę we wskazanym kierunku do czasu, aż osłona szczotki się otworzy. Następnie wyjmij szczotkę poprzez podniesienie jej w kierunku wskazanym na ilustracji.



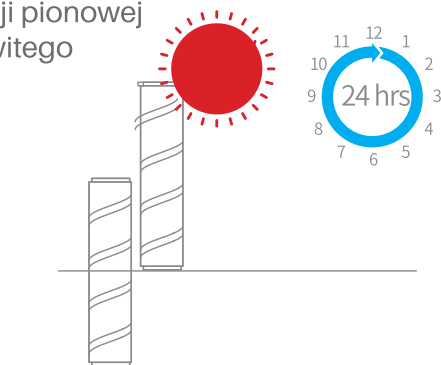
2. Za pomocą nożyczek obetnij włosy i włókna, które przykleiły się do główki szczotki. Wytrzyj kurz z wycięcia i przezroczystej osłony suchą szmatką lub papierowym ręcznikiem.



3. Jeżeli są widoczne zabrudzenia, przepłucz główkę szczotki wodą, aż będzie czysta.



4. Postawić główkę szczoteczki w pozycji pionowej na co najmniej 24 godziny, aż do całkowitego wyschnięcia.

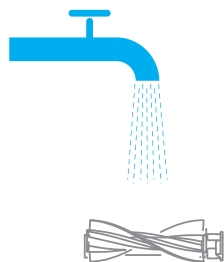
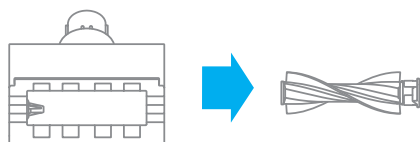
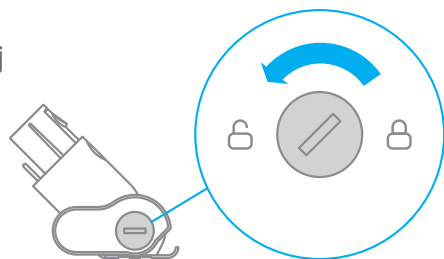


Uwaga: Aby uniknąć obrażeń spowodowanych przypadkowym włączeniem odkurzacza, upewnij się, że miękka dysza obrotowa lub mała dysza na kółkach jest odłączona od odkurzacza, przed odłączeniem przystawki. Obie części posiadają komponenty elektryczne, a przystawka miękkiej dyszy obrotowej zawiera również łożyska. Nie należy myć tych części wodą. Uważaj na ostre przedmioty przy oczyszczaniu z zanieczyszczeń obu przystawek.

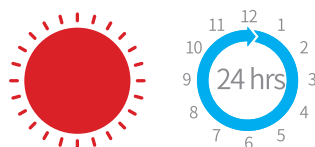
# Czyszczenie Małej Dyszy na Kółkach

1. Użyj monety, by przekręcić zamek przeciwnie do ruchu wskazówek zegara, jak na ilustracji, aż usłyszysz klik.

Uwaga: Zaleca się czyszczenie elektrycznej szczotki po każdym użyciu.



2. Po odblokowaniu szczotki, wyjmij ją z małej dyszy, a następnie wypłucz i wyczyść szczotkę.



3. Postaw szczotkę pionowo w wentylowanym miejscu, na co najmniej 24 godziny, aż w pełni wyschnie.



4. Gdy szczotka wyschnie, zamontuj ją ponownie, wykonując kroki demontażu w odwrotnej kolejności.

# Specyfikacja

## Odkurzacz

Model	VN5	Napięcie znamionowe	25.2V 
Moc znamionowa	450W		
Miękka dysza obrotowa		Mała dysza na kółkach	
Model	DM001	Model	DM002
Moc znamionowa	40W	Napięcie znamionowe	20W

Ten produkt zawiera baterie, które mogą być wymieniane wyłącznie przez wykwalifikowanych techników lub serwis posprzedażowy.

Ten produkt zawiera baterie, które nie są wymienne.

## Informacja WEEE

Wszystkie produkty zawierające ten symbol są odpadami elektronicznymi, a sprzęt elektroniczny ( WEEE jest dyrektywą unijną 2012/19/EU) nie powinien być mieszany z nieposortowanymi odpadami domowymi. Dbaj o ludzkie życie i środowisko oddając zniszczony sprzęt do odpowiedniego punktu zajmującego się odbiorem używanego sprzętu elektronicznego, wyznaczonego przez rząd lub lokalne władze. Odpowiednia utylizacja i recykling pozwoli zapobiec potencjalnym negatywnym konsekwencjom dla środowiska i ludzkiego zdrowia. Prosimy o kontakt z instalatorem lub lokalnymi władzami w sprawie lokalizacji jak i warunków takich punktów składowych.

Wszelkie prawa zastrzeżone.

Niniejsza instrukcja jest własnością firmy INNPRO.

Kopiowanie i dystrybucja w celach komercyjnych, całości lub części instrukcji bez zezwolenia zabronione.

# FAQ

Jeśli odkurzacz nie działa prawidłowo, proszę odnieść się do poniższej tabeli rozwiązywania problemów.

Wada	Przyczyna wady	Rozwiązanie
Odkurzacz nie działa	Odkurzacz nie ma akumulatora bądź ma słabą moc.	Naładuj akumulator do pełna, a następnie kontynuuj używanie.
	Tryb zabezpieczenia przed przegrzaniem wywołał blokadę.	Poczekaj, aż odkurzacz się schłodzi, a następnie uruchom ponownie.
	Otwór ssący lub przejście poprzeczne jest zablokowane.	Usunąć wszelkie zanieczyszczenia z otworu ssącego.
Słaba siła ssania	Komora jest pełna i/lub filtr HEPA może być zatkany.	Oczyścić komorę z kurzu i brudu oraz wyczyścić filtr HEPA.
	Mocowanie jest zablokowane.	Usunąć wszelkie zanieczyszczenia mocowania.
Silnik wydaje dziwny hałas	Główny otwór ssący lub przedłużacz jest zablokowany.	Oczyścić otwór ssący i/lub przedłużacz z brudu i kurzu.
Po włączeniu odkurzacza pierwsza dioda świeci na czerwono	Uszkodzony akumulator.	Skontaktuj się z serwisem posprzedażowym.
Pierwsza dioda świeci na czerwono podczas ładowania	Zasilacz sieciowy jest niekompatybilny.	Używać wyłącznie oryginalnego zasilacza sieciowego, aby naładować odkurzacz.
Wskaźnik akumulatora nie świeci się podczas ładowania	Odkurzacz nie jest podłączony z adapterem ładowania.	Upewnij się, że adapter ładujący jest odpowiednio wpięty.
	Akumulator jest w pełni naładowany. Wszedł w tryb uśpienia.	Można stosować normalnie.
	Problem utrzymuje się po wykluczeniu dwóch powyższych możliwości.	Poczekaj, aż temperatura baterii ustabilizuje się i podłącz urządzenie ponownie.
Wolne ładowanie	Temperatura akumulatora jest za niska lub za wysoka.	Poczekaj, aż temperatura baterii ustabilizuje się i podłącz urządzenie ponownie.