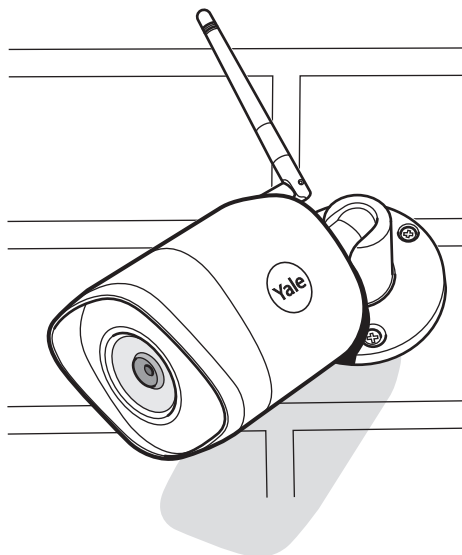
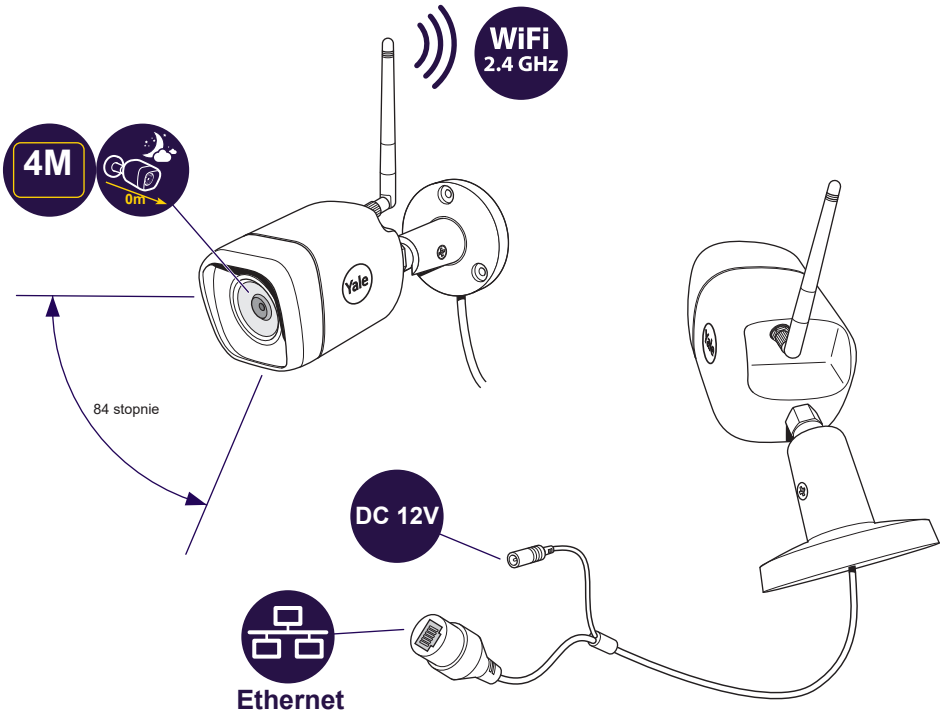


Kamera Yale Wi-Fi Full HD 4MP

Instrukcja obsługi

Kamera Wi-Fi

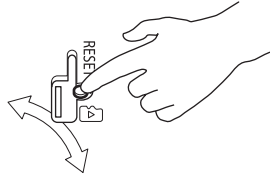




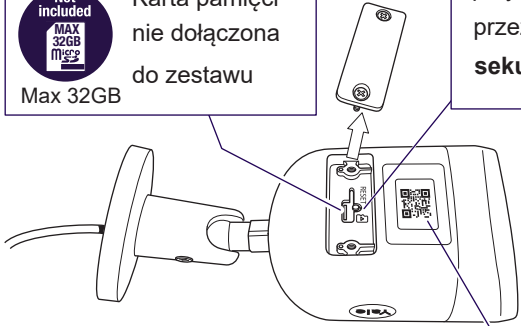
Not included
MAX 32GB
microSD
Max 32GB

Karta pamięci
nie dołączona
do zestawu

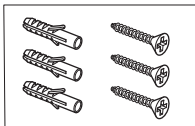
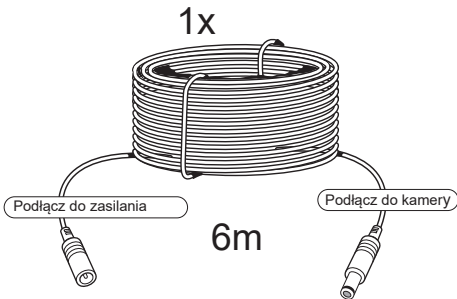
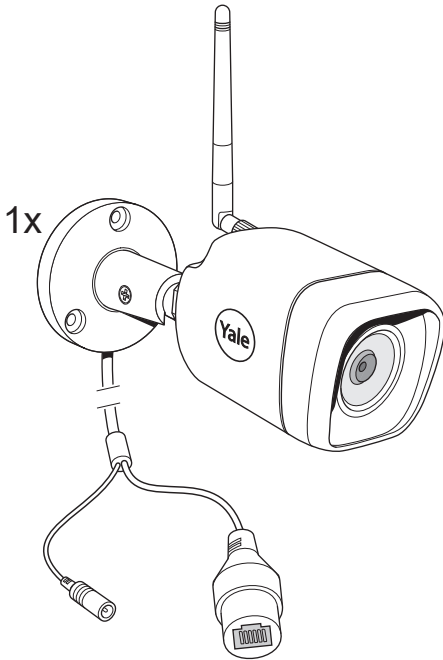
Naciśnij i
przytrzymaj
przez **10
sekund**



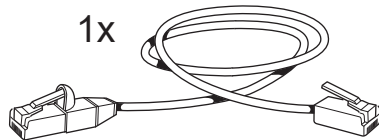
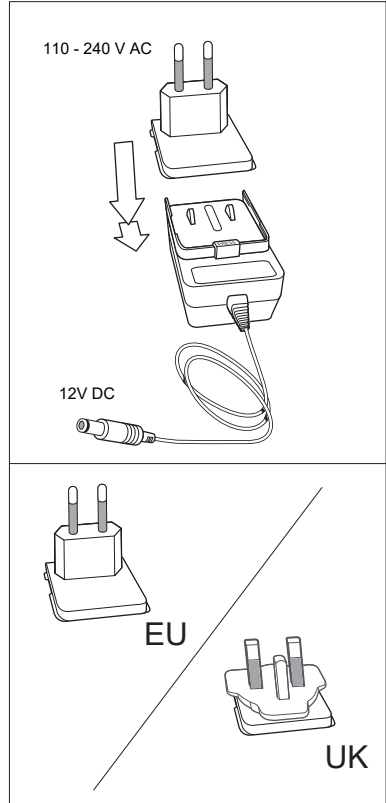
Naciśnij i przytrzymaj
przez **1 sekundę** WPS
(Wi-Fi Protected Setup)



W opakowaniu



1x



Konfiguracja

1

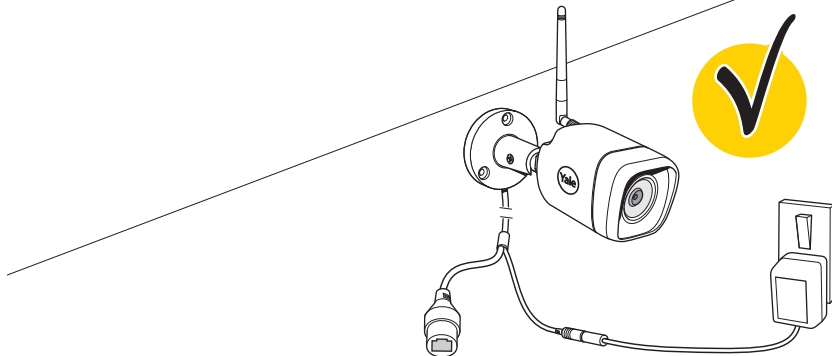
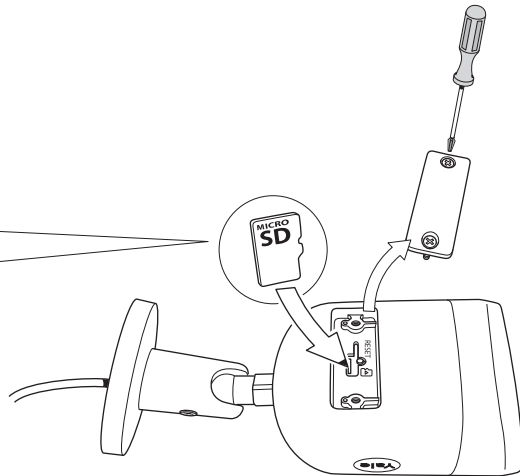
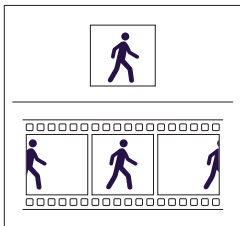


Pobierz aplikację



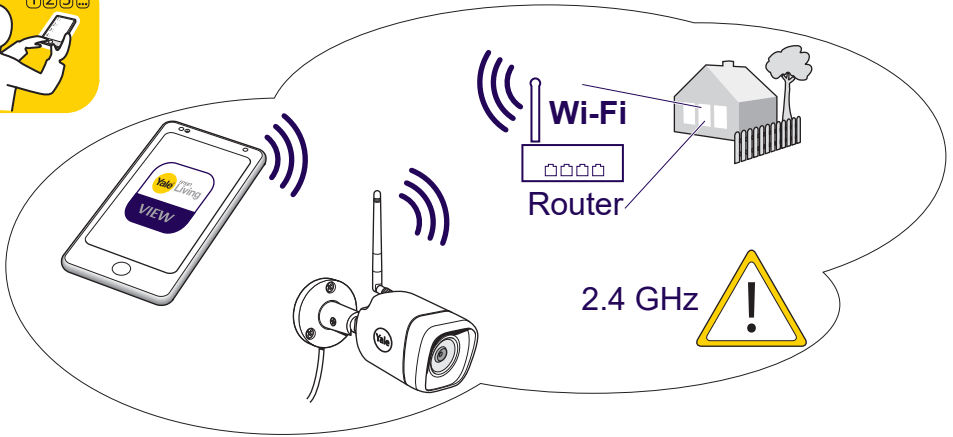
2

Włóż kartę micro SD



Konfiguracja

3 Utwórz konto



Rejestracja e-mail

Wpisz adres e-mail

Wyślij kod weryfikacyjny na telefon



Weryfikacja e-mail

Kod weryfikacyjny 116s

Dalej



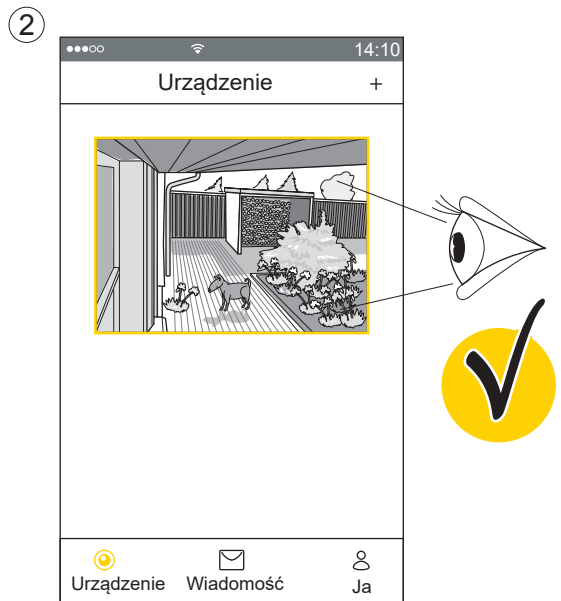
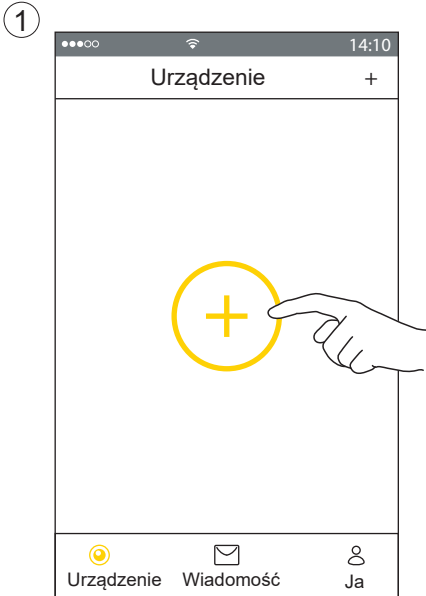
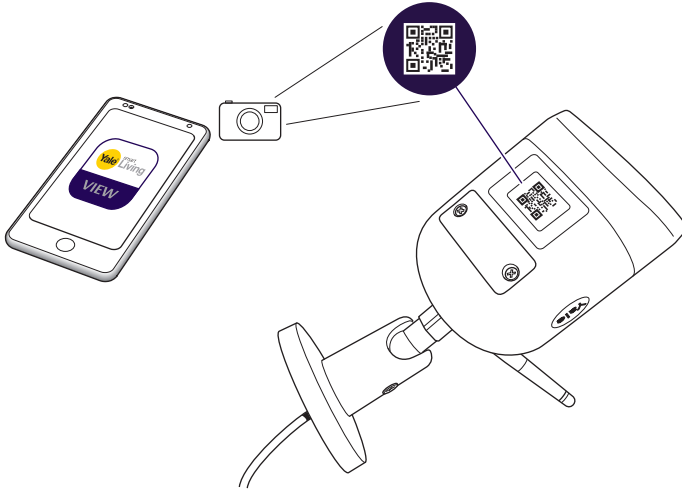
Wpisz hasło

..... 

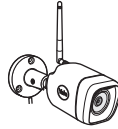
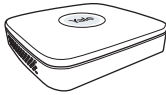
.....  

Konfiguracja

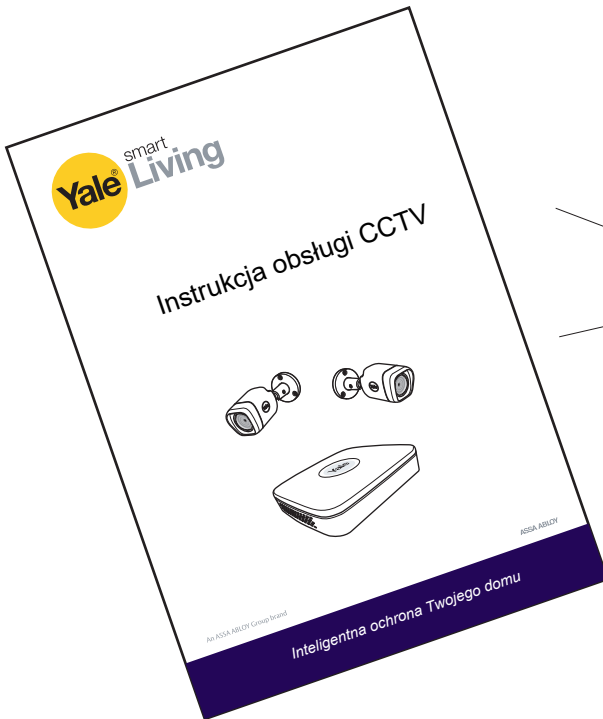
Aplikacja - ustawienia kamery



Konfiguracja

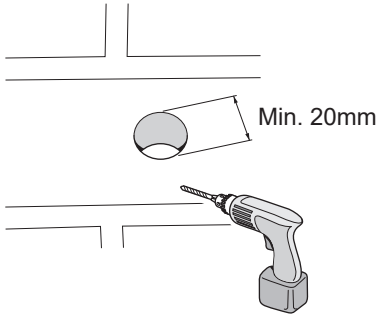


www.yalelock.pl

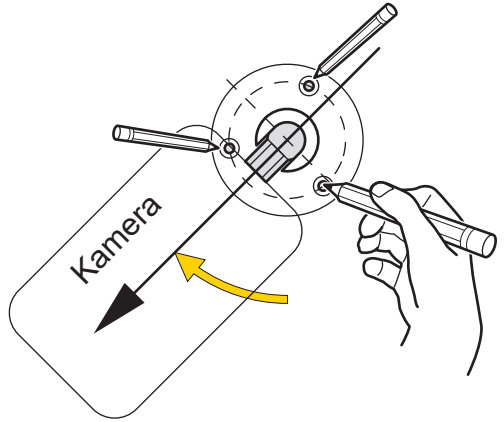


Montaż

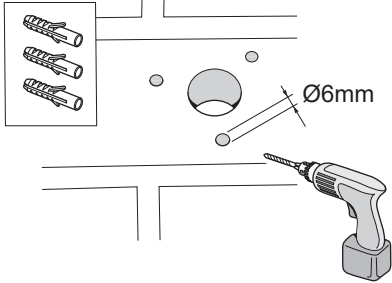
1



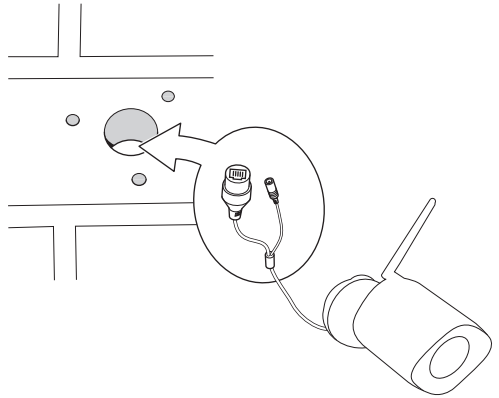
2



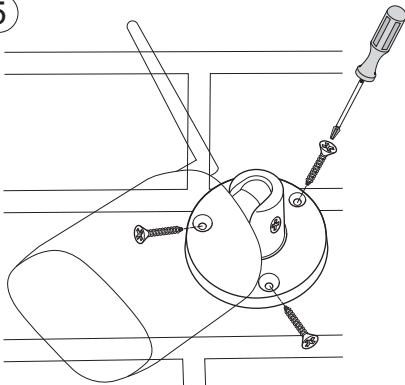
3



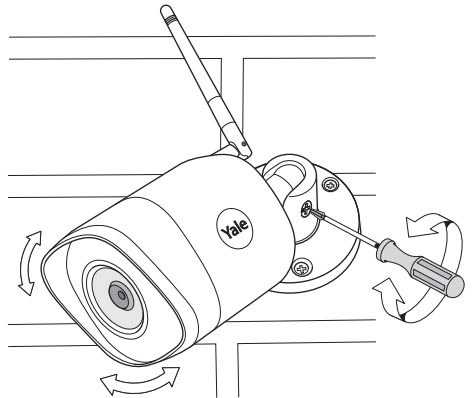
4



5



6



i

GB

Hereby, ASSA ABLOY Ltd., School Street, Willenhall, West Midlands, England Wv13 3PW declares that the radio equipment type SV-DB4MX-B is in compliance with Directive 2014/53/EU. The full text of the EU declaration of conformity is available at the following internet address: www.yalelock.com/smart-living/doc

FR

Le soussigné, ASSA ABLOY Ltd., School Street, Willenhall, West Midlands, England Wv13 3PW, déclare que l'équipement radioélectrique du type SV-DB4MX-B

est conforme à la directive 2014/53/UE. Le texte complet de la déclaration UE de conformité est disponible à l'adresse internet suivante:

www.yalelock.com/smart-living/doc

*** Message à destination des professionnels ***

Si vous souhaitez installer SV-DB4MX-B dans votre société, vous devez obligatoirement demander une autorisation à la Commission Nationale de l'Informatique et des Libertés. **ES**

Por la presente, ASSA ABLOY Ltd., School Street, Willenhall, West Midlands, England Wv13 3PW declara que el tipo de equipo radioeléctrico SV-DB4MX-B es conforme con la Directiva 2014/53/UE. El texto completo de la declaración UE de conformidad está disponible en la dirección Internet siguiente:

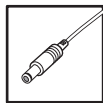
www.yalelock.com/smart-living/doc

DE

Hiermit erklärt ASSA ABLOY Ltd., School Street, Willenhall, West Midlands, England Wv13 3PW, dass der Funkanlagentyp SV-DB4MX-B der Richtlinie 2014/53/EU entspricht. Der vollständige Text der EU-Konformitätserklärung ist unter der folgenden Internetadresse verfügbar: www.yalelock.com/smart-living/doc

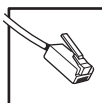
IT

Il fabbricante, ASSA ABLOY Ltd., School Street, Willenhall, West Midlands, England Wv13 3PW, dichiara che il tipo di apparecchiatura radio SV-DB4MX-B è conforme alla direttiva 2014/53/UE. Il testo completo della dichiarazione di conformità UE è disponibile al seguente indirizzo Internet: 22.5.2014 L 153/104 Gazzetta ufficiale dell'Unione europea IT: www.yalelock.com/smart-living/doc



DC 12V
⊖ ⊕

Częstotliwość / Band	EIRP [dBm]
WiFi 2400MHz~2483.5MHz	10 - 15dBm



Mniej niż
95% RH



Outdoor

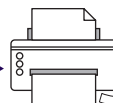
i Kontakt



i Instrukcja obsługi



www.yalelock.pl



THE YALE BRAND, with its unparalleled global reach and range of products, reassures more people in more countries than any other consumer locking solution.

THE ASSA ABLOY GROUP is the world's leading manufacturer and supplier of locking solutions, dedicated to satisfying end-user needs for security, safety and convenience.

An ASSA ABLOY Group brand

ASSA ABLOY