

# INFINITY mini

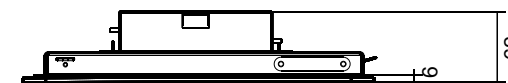
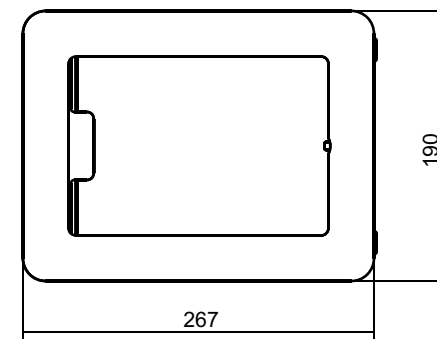
Stacja dokująca do iPad mini



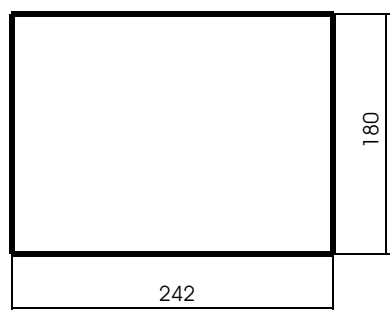
## 1. LISTA ELEMENTÓW:

kompletny zestaw do instalacji ściennej tabletów: iPad mini, iPad mini 2, iPad mini 3, zawiera:

- ramkę naścienną otwieraną,
- kabel USB z wtykiem Lightning (produkt Apple),
- zestaw montażowy,
- instrukcja montażu.



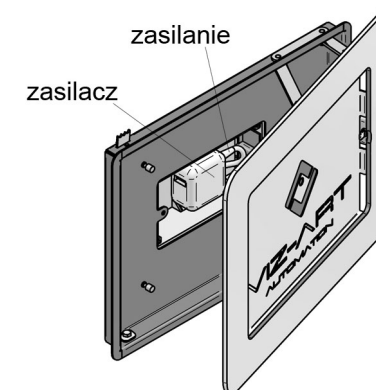
## 2. INSTALACJA:



A. Wykonaj w ścianie z płyty GK otwór w poniższych wymiarów (w ścianie betonowej analogicznie)



B. Otwórz puszkę elektryczną podtynkową, zdejmując pokrywę widoczną wewnątrz INFINITY iPad Frame, odkręcając 2 wkręty.



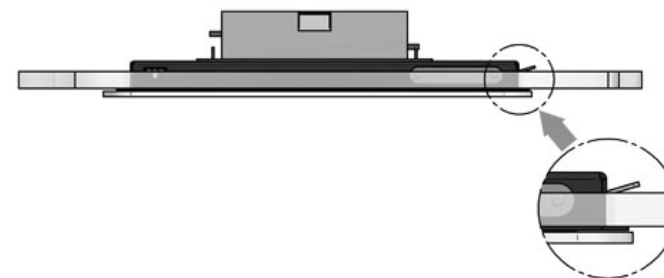
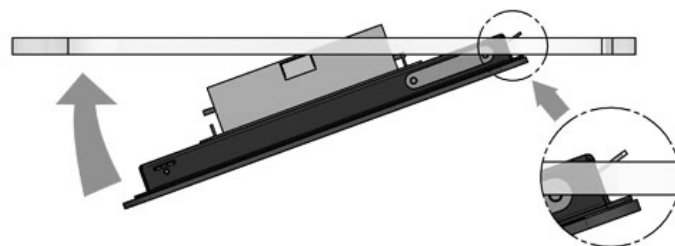
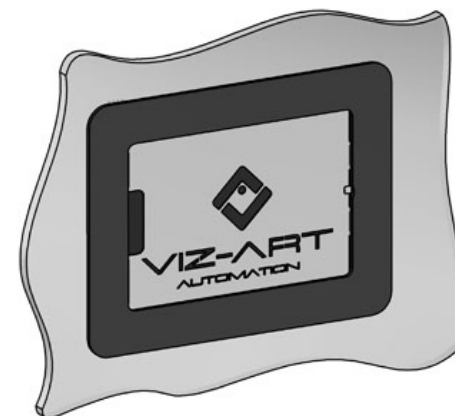
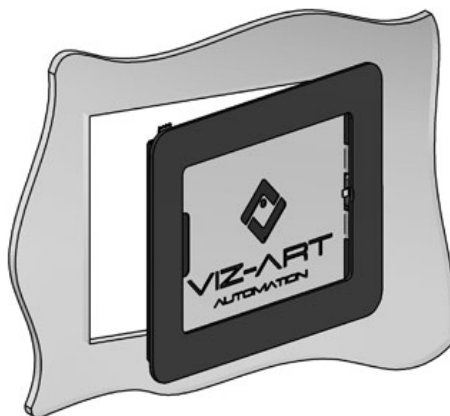
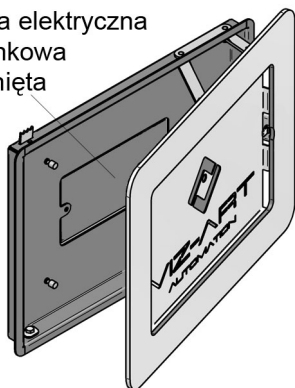
C. Włóż zasilacz (nie zawarty w zestawie) i podłącz kabel zasilający (110 - 230 V) do sieci. Kabel Lightning wepnij do zasilacza wtykiem USB (zawarty w komplecie).

# INFINITY mini

Stacja dokująca do iPad mini



puszka elektryczna  
podtynkowa  
zamknięta

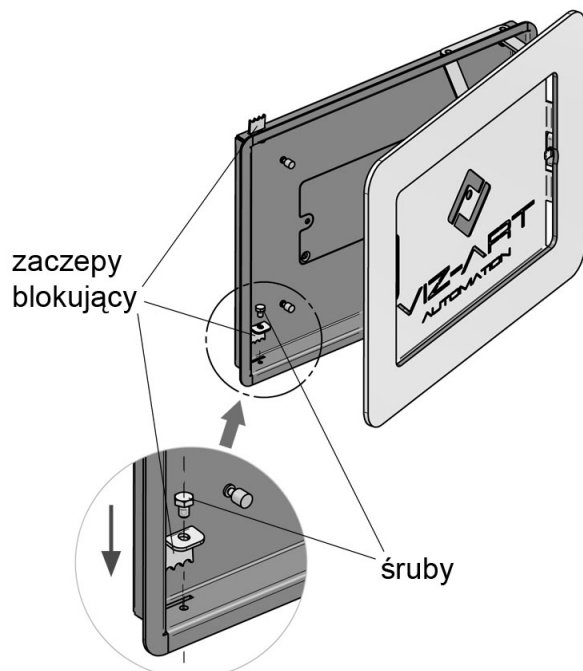


D. Zamknij puszkę elektryczną, ponownie przykręcając pokrywę śrubkami.

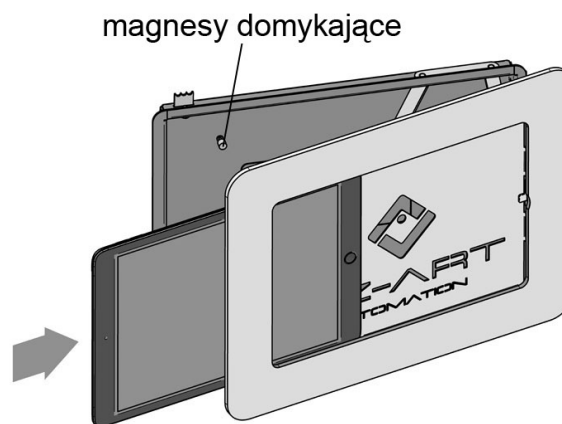
- E. Montaż do ściany (wg powyższych rysunków)
- Wsuń obudowę INFINITY Mini prawą stroną w otwór w ścianie,
  - Dosuj do krawędzi (w prawą stronę),
  - Włóż całkowicie INFINITY Mini do otworu w ścianie, tak aby obudowa ramki przylegała do płaszczyzny ściany

# INFINITY mini

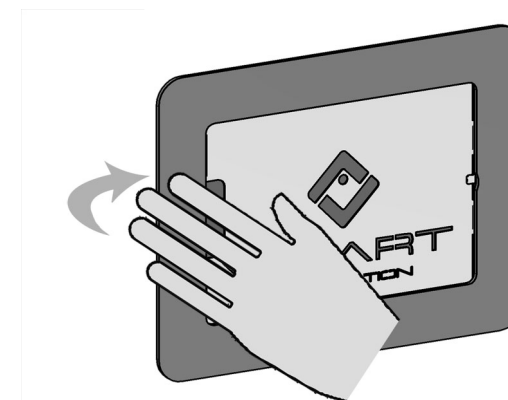
Stacja dokująca do iPad mini



F. Zaczepy blokujące przelóż przez otwory w obudowie, dokręć zaczepy śrubami dołączonymi do zestawu. Zamocuje to INFINITY iPad Frame w otworze w ścianie.



G. Wsuń tablet do kieszeni INFINITY iPad frame. Gdy napotkasz na wyczuwalny opór, masz pewność, że wtyk Lightning znajduje się na swoim miejscu. Delikatnie domknij kieszeń obudowy (do wyczuwalnego oporu na magnesach domykających), aby szklana ramka przylegała do ściany.



H. W celu wyjęcia z INFINITY iPad Frame twojego iPada chwyć za lewą krawędź szklanej ramki i delikatnie odciągnij ramkę od ściany.

## 2. DANE TECHNICZNE:

Ciężar uchwytu netto: 1,4 kg

Produkt brutto: 2,00 kg (0,39x0,34x10m) - (0,1326m<sup>3</sup>)

Przeznaczenie: iPad mini, iPad mini 2, iPad mini 3, iPad mini 4

Dystrybutor:

Producent:  
VIZ-ART Automation  
tel. +48 22/ 613 88 99  
www.viz-art.pl